

INDICE PRODOTTI

08	Canaline per condizionamento EXCELLENS	
22	Canaline per condizionamento OPTIMA	
36	Predisposizioni per impianti split	
49	Tubi scarico condensa flessibili	
58	Raccordi e manicotti per tubi scarico condensa	
65	Tubi scarico condensa rigidi	
69	Sifoni anti-odore per unità split e per grandi impianti	
76	Bacinelle raccolta condensa e con cavo scaldante	
85	Mini pompe scarico condensa Pompe esterne per condizionatori	
101	Pompe con serbatoio e accessori	
116	Staffe e mensole a muro	
133	Staffe e mensole inox	

137 Staffe a tetto



144 Staffe a supporti a pavimento con bacinella



155 Antivibranti e supporti a pavimento



165 Supporti a pavimento



173 Supporti a pavimento Sistemi modulari



190 Sistemi per installazione di climatizzatori e canali



195 Sistemi di protezione unità esterne



201 Deviatori di flusso Telecomandi universali



207 Tubi rame isolati singoli



211 Tubi rame isolati accoppiati



213 Tubi rame in verghe e accessori



220 Fasce adesive Prodotti per la saldatura





POMPE PER ACQUA DI CONDENZA
ACIDA "SORRISO CLIMA LED-SC 15lt"



TUBI SCARICO CONDENZA E
ACCESSORI



TUBI SCARICO CONDENZA PER
CANALINA



CANALINE LINEA "EXCELLENS"
E ACCESSORI



CANALINE LINEA "OPTIMA"
E ACCESSORI

*tutte le
soluzioni
per il tuo
impianto*



BASI A PAVIMENTO
ANTIVIBRANTI "EXTREME"



PROTEZIONE ESTETICA
PER UNITÀ ESTERNA



PIEDINI A PAVIMENTO
"GENIUS"



MOBILETTI



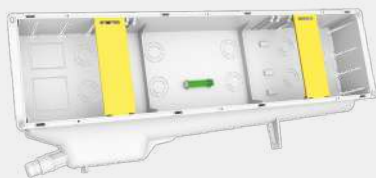
BASI A PAVIMENTO MOD. "PITAGORA",
"SUELO MINI" E "SUELO MAXI"



PIEDONI A PAVIMENTO
REGOLABILI "GENIUS 1200R"



POMPE CENTRIFUGHE CON SERBATOIO



PREDISPOSIZIONI



MINI POMPE SCARICO CONDENZA "EASY FLOW"



TUBI SCARICO CONDENZA DA SOTTOTRACCIA



MINI POMPE SCARICO CONDENZA "EASY ONE"



SIFONI A SECCO ANTI ODORE ISPEZIONABILI CON COPERCHIO ESTETICO "REGIO"



DEFLETTORI REGOLABILI PER UNITÀ INTERNE



CANALINE A BATTISCOPIA COPRI TUBI FAN COIL IN PVC "REFILINE"



ROSONI DI FINITURA UNIVERSALE



KIT ESTETICI DI COLLEGAMENTO



BACINELLE RACCOLTA CONDENZA



STAFFE PER UNITÀ ESTERNE



MENSOLE PER UNITÀ ESTERNE



STAFFE PER TETTO

excellens

PERCHÉ INSTALLARE CANALINE ED ACCESSORI PROFESSIONALI?



La canalina professionale per il condizionamento che da 30 anni ci contraddistingue sul mercato.

Disponibile in tre misure (60 - 72 - 100) ed in sei versioni:

Top line - New line - Eco line - Brown line - Black line - Grey Line



MODELLO
BREVETTATO



CERTIFICAZIONE
REACH



MATERIALE
IGNIFUGO



MATERIALE
ECOLOGICO



ANTI URTO



ANTI UVA



ALTA
RESISTENZA



MODELLI
VERNICIABILI



TOP LINE
(AVORIO)



NEW LINE
(BIANCO)



ECO LINE
(GRIGIO PERLA)



BROWN LINE
(MARRONE)



BLACK LINE
(NERO)



GREY LINE
(GRIGIO)

NEW

excellens

La canalina preferita dagli italiani



FONDI E COPERCHI
AD INCASTRO

CANALINA CON INCASTRO
CENTRALE A MOLLA

ATTENTA RICERCA NELLA FUNZIONALITÀ
DEI PARTICOLARI

PVC RIGIDO ANTIURTO
ANTI UVA

FONDO PREASOLATO
PER IL FISSAGGIO A MURO

VERNICIABILE

FONDO E COPERCHIO STONDATO



PVC
Cleaner

IDEALE PER LA
PULIZIA DI CANALINE
ED ACCESSORI

PER CODICI E PREZZI
VEDERE PAG. 10
DEL CATALOGO
HAPPY CLEAN



EXCELLENS TB

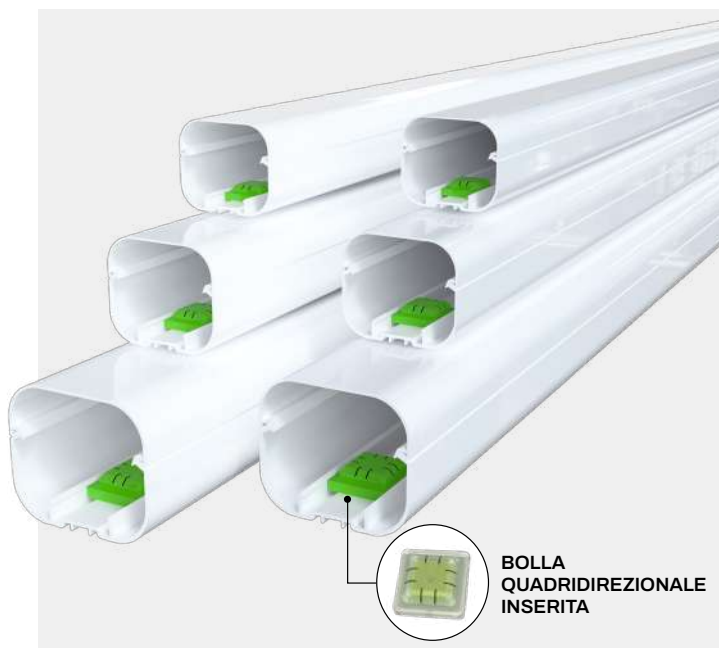
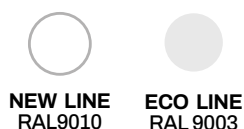
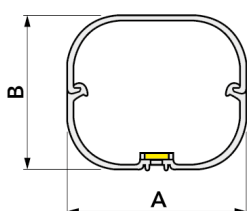
CANALINA CON BOLLA



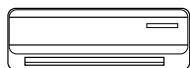
MADE IN ITALY

CARATTERISTICHE TECNICHE

- PVC rigido antiurto, anti uva e riciclabile
- Fondo e coperchio stondato
- Incastro centrale a molla
- Fondo preasolato per fissaggio a muro
- Bolla scorrevole quadridirezionale in dotazione su ogni barra da 2 m
- Predisposta per l'inserimento delle mini pompe Easy Flow, Easy One, Aqua Split (solo misura 72)
- Lunghezza 2 m
- Verniciabile
- Temperatura di esercizio -20°C / + 60°C



Applicazioni



MONOSPLIT - CANALINA TB 60 - EXC

Adatta per installazione di mono split



x2

DUALSPLIT - CANALINA TB 72 - EXC

Adatta per installazione di mono split e dual split



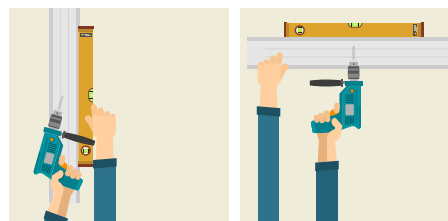
x4

QUADRISPLIT - CANALINA TB 100 - EXC

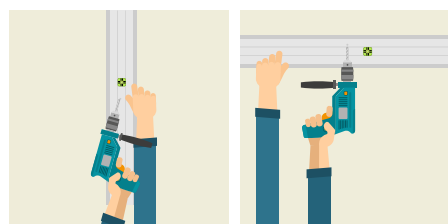
Adatta per installazione fino a quadri split

CANALINA VERTICALE

CANALINA ORIZZONTALE



Prima si faceva così



Oggi si fa così

SCARICA IL LISTINO 2024

catalogo.tecnosystemi.com/listini/code/B-N11120060



MODELLO	QUANTITÀ MIN.	NEW LINE	ECO LINE	DIMENSIONI	
		CODICE	CODICE	A [mm]	B [mm]
TB 60 - EXC	10 PZ. = 20 m	B-N11120060	B-E11120060	60	52
TB 72 - EXC	8 PZ. = 16 m	B-N11120072	B-E11120072	72	64
TB 100 - EXC	5 PZ. = 10 m	B-N11120010	B-E11120010	98	73

EXCELLENS T

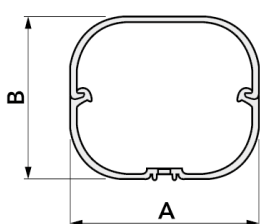
CANALINA STANDARD



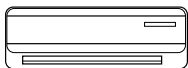
MADE IN ITALY

CARATTERISTICHE TECNICHE

- Pvc rigido antiurto, anti uva e riciclabile
- Fondo e coperchio stondato
- Incastro centrale a molla
- Fondo preasolato per fissaggio a muro
- Predisposta per l'inserimento delle mini pompe Easy Flow, Easy One, Aqua Split (solo misura 72)
- Lunghezza 2 m
- Verniciabile
- Temperatura di esercizio -20°C / + 60°C



Applicazioni



MONOSPLIT - CANALINA T 60 - EXC

Adatta per installazione di mono split



DUALSPLIT - CANALINA T 72 - EXC

Adatta per installazione di mono split e dual split



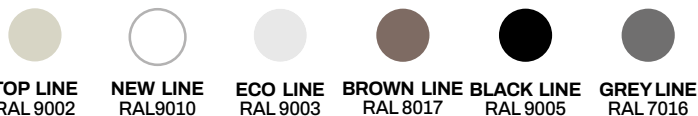
QUADRSPLIT - CANALINA T 100 - EXC

Adatta per installazione fino a quadri split

Il fondo viene fissato a muro utilizzando le asole pre-stampate (kit fissaggio vedi pag. 21) quindi vengono posati i tubi frigoriferi, il tubo condensa e i cavi di alimentazione. Il tutto viene contenuto dal **nuovo sistema di fissaggio "block"**. Il coperchio si applica in modo rapido ed efficace, tramite un sistema a flessione, **garantendo l'isolamento dalle intemperie.**

Si ottiene così una **soluzione di notevole effetto estetico ancora più valorizzato dall'aspetto perfettamente lucido della canalina e dall'elegante bombatura che elimina i difetti del muro.**

Disponibile nelle versioni: Top line - New line - Eco line - Brown line - Black line - Grey line



NEW

SCARICA IL LISTINO 2024

catalogo.tecnosystemi.com/listi-ni/code/11120060



MODELLO	QUANTITÀ MIN.	NEW						DIMENSIONI	
		TOP LINE CODICE	NEW LINE CODICE	ECO LINE CODICE	BROWN LINE* CODICE	BLACK LINE* CODICE	GREY LINE* CODICE	A [mm]	B [mm]
T 60 - EXC	10 PZ. = 20 m	11120060	N11120060	E11120060	-	-	-	60	52
T 72 - EXC	8 PZ. = 16 m	11120072	N11120072	E11120072	SCD100006	SCD100051	SCD100184	72	64
T 100 - EXC	5 PZ. = 10 m	11120010	N11120010	E11120010	SCD100008	SCD100053	-	98	73

*Per quantità inferiori alle confezioni rivolgersi al proprio rivenditore o alla agenzia di competenza

EXCELLENS TP



CANALINA STANDARD CON PELLICOLA DI PROTEZIONE

MADE IN ITALY

CARATTERISTICHE TECNICHE

- PVC rigido antiurto, anti uva e riciclabile
- Fondo e coperchio stondato
- Incastro centrale a molla
- Fondo preasolato per fissaggio a muro
- Predisposta per l'inserimento delle mini pompe Easy Flow, Easy One, Aqua Split (solo misura 72)
- Coperchio con film protettivo blu trasparente in polietilene a bassa densità
- Lunghezza 2 m
- Verniciabile
- Temperatura di esercizio -20°C / + 60°C

Canalina con applicata una pratica pellicola di protezione da togliere a lavoro ultimato.

La pellicola removibile permette di proteggere la canalina durante la fase della posa, ad operazione ultimata verrà rimossa garantendo la pulizia della canalina stessa.

Pellicola di protezione in polietilene a bassa densità.



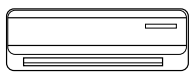
VERNICIABILE

SCARICA IL LISTINO 2024

catalogo.tecnosystemi.com/listini/code/SCD100099

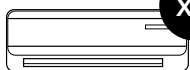


Applicazioni



MONOSPLIT - CANALINA TP60 - EXC

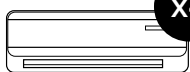
Adatta per installazione di mono split



x2

DUALSPLIT - CANALINA TP72 - EXC

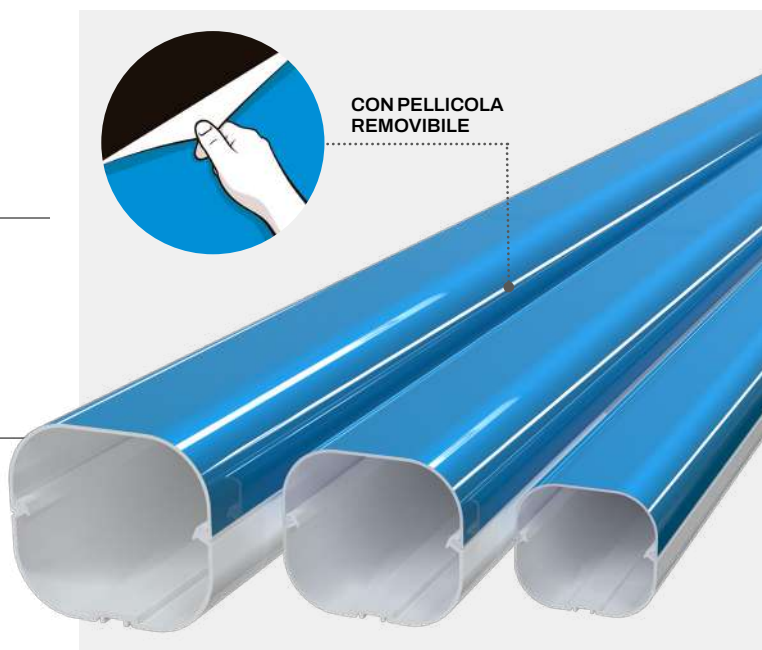
Adatta per installazione di mono split e dual split



x4

QUADRSPLIT - CANALINA TP100 - EXC

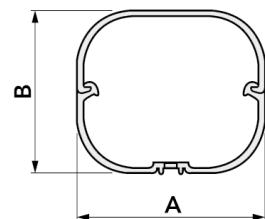
Adatta per installazione fino a quadri split



CON PELLICOLA
REMOVIBILE



NEW LINE
RAL9010



MODELLO	CODICE	QUANTITÀ MIN.	DIMENSIONI	
			A [mm]	B [mm]
TB 60 - EXC	SCD100099	10 PZ. = 20 m	60	52
TB 72 - EXC	SCD100100	8 PZ. = 16 m	72	64
TB 100 - EXC	SCD100101	5 PZ. = 10 m	98	73

excellens

MADE IN ITALY

La canalina preferita dagli italiani



TOP LINE
RAL 9002



NEW LINE
RAL 9010



ECO LINE
RAL 9003



BROWN LINE
RAL 8017



BLACK LINE
RAL 9005



GREY LINE
RAL 7016

NEW

CARATTERISTICHE TECNICHE GENERALI PER GLI ACCESSORI DELLA LINEA EXCELLENS

- PVC rigido antiurto, anti uva e riciclabile
- Fondo e coperchio ad incastro
- Battuta di appoggio canalina
- Bombatura esterna per facilitare la curva dei tubi
- Corona esterna copriforo
- Confezione con codice a barre in termoretraibile
- Viteria zincata
- Prodotto verniciabile
- Temperatura di esercizio -20°C / + 60°C



MODELLO
BREVETTATO



CERTIFICAZIONE
REACH



MATERIALE
ECOLOGICO PVC



MATERIALE
IGNIFUGO



ALTA
RESISTENZA



ANTI URTO



ANTI UVA



MADE IN
ITALY



VERNICIABILE

PVC Cleaner

IDEALE PER LA
PULIZIA DI CANALINE
ED ACCESSORI. PER
CODICI E PREZZI
VEDERE PAG. 10 DEL
CATALOGO HAPPY
CLEAN



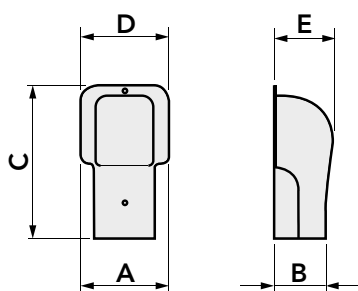
EXCELLENS TM

TERMINALE A MURO

MADE IN ITALY

SCARICA IL LISTINO 2024

catalogo.tecnosystemi.com/listini/code/11124160



NEW

MODELLO	QUANTITÀ MIN.	TOP LINE	NEW LINE	ECO LINE	BROWN LINE	BLACK LINE	GREY LINE	DIMENSIONI [mm]				
		CODICE	CODICE	CODICE	CODICE	CODICE	CODICE	A	B	C	D	E
TM 60-EXC	5 PZ.	11124160	N11124160	E11124160	-	-	-	66	56	165	96	68
TM 72-EXC	5 PZ.	11124172	N11124172	E11124172	SCD100010	SCD100055	SCD100185	78	68	185	108	78
TM 100-EXC	3 PZ.	11124110	N11124110	E11124110	SCD100011	SCD100056	-	104	78	220	137	92

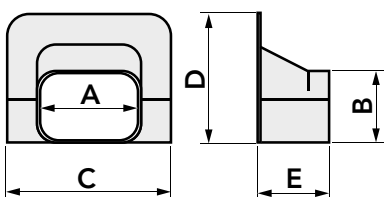
EXCELLENS TA

TERMINALE AD ANGOLO

MADE IN ITALY

SCARICA IL LISTINO 2024

catalogo.tecnosystemi.com/listini/code/11122110



NEW

MODELLO	QUANTITÀ MIN.	TOP LINE	NEW LINE	ECO LINE	BROWN LINE	BLACK LINE	GREY LINE	DIMENSIONI [mm]				
		CODICE	CODICE	CODICE	CODICE	CODICE	CODICE	A	B	C	D	E
TA 60 - EXC	5 PZ.	11122110	N11122110	E11122110	-	-	-	66	56	113	110	55
TA 72 - EXC	5 PZ.	11122120	N11122120	E11122120	SCD100013	SCD100058	SCD100189	78	68	125	114	62
TA100 - EXC	3 PZ.	11122130	N11122130	E11122130	SCD100014	SCD100059	-	104	78	155	129	83

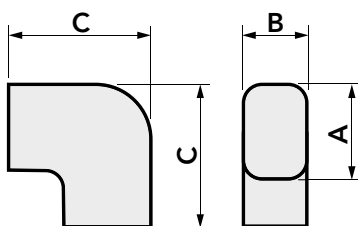
EXCELLENS CP

CURVA PIANA

MADE IN ITALY

SCARICA IL LISTINO 2024

catalogo.tecnosystemi.com/listini/code/11120160



NEW

MODELLO	QUANTITÀ MIN.	TOP LINE	NEW LINE	ECO LINE	BROWN LINE	BLACK LINE	GREY LINE	DIMENSIONI [mm]		
		CODICE	CODICE	CODICE	CODICE	CODICE	CODICE	A	B	C
CP 60 - EXC	5 PZ.	11120160	N11120160	E11120160	-	-	-	66	56	101
CP 72 - EXC	5 PZ.	11120172	N11120172	E11120172	SCD100016	SCD100061	SCD100186	78	68	118
CP 100 - EXC	3 PZ.	11120100	N11120100	E11120100	SCD100017	SCD100062	-	104	78	152

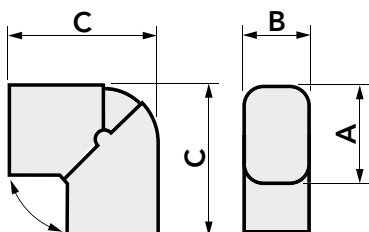
EXCELLENS CPS

CURVA PIANA SNODABILE

MADE IN ITALY

SCARICA IL LISTINO 2024

catalogo.tecnosystemi.com/listini/code/1112111



90° / 135°



NEW

MODELLO	TOP LINE	NEW LINE	ECO LINE	BROWN LINE	BLACK LINE	GREY LINE	DIMENSIONI [mm]		
	CODICE	CODICE	CODICE	CODICE	CODICE	CODICE	A	B	C
CPS 60 - EXC	11121111	N11121111	E11121111	-	-	-	66	56	110
CPS 72 - EXC	11121110	N11121110	E11121110	SCD100019	SCD100064	SCD100190	78	68	130

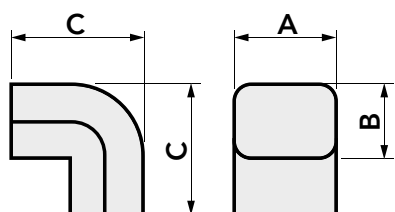
EXCELLENS CA

CURVA AD ANGOLO

MADE IN ITALY

SCARICA IL LISTINO 2024

catalogo.tecnosystemi.com/listini/code/11120260



NEW

MODELLO	QUANTITÀ MIN.	TOP LINE	NEW LINE	ECO LINE	BROWN LINE	BLACK LINE	GREY LINE	DIMENSIONI [mm]		
		CODICE	CODICE	CODICE	CODICE	CODICE	CODICE	A	B	C
CA 60 - EXC	5 PZ.	11120260	N11120260	E11120260	-	-	-	66	56	84
CA 72 - EXC	5 PZ.	11120272	N11120272	E11120272	SCD100021	SCD100066	SCD100187	78	68	98
CA 100 - EXC	3 PZ.	11120210	N11120210	E11120210	SCD100022	SCD100067	-	104	78	115

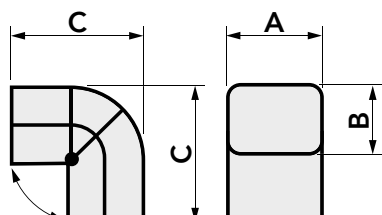
EXCELLENS CAS

CURVA AD ANGOLO SNODABILE

MADE IN ITALY

SCARICA IL LISTINO 2024

catalogo.tecnosystemi.com/listini/code/11123111



90° / 135°



NEW

MODELLO	TOP LINE	NEW LINE	ECO LINE	BROWN LINE	BLACK LINE	GREY LINE	DIMENSIONI [mm]		
	CODICE	CODICE	CODICE	CODICE	CODICE	CODICE	A	B	C
CAS 60 - EXC	11123111	N11123111	E11123111	-	-	-	66	56	104
CAS 72 - EXC	11123110	N11123110	E11123110	SCD100024	SCD100069	SCD100191	78	68	120

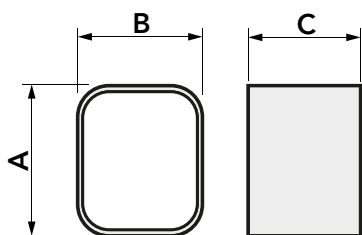
EXCELLENS MG

MANICOTTO DI GIUNZIONE

MADE IN ITALY

SCARICA IL LISTINO 2024

catalogo.tecnosystemi.com/listini/code/11121060



NEW

MODELLO	QUANTITÀ MIN.	TOP LINE	NEW LINE	ECO LINE	BROWN LINE	BLACK LINE	GREY LINE	DIMENSIONI [mm]		
		CODICE	CODICE	CODICE	CODICE	CODICE	CODICE	A	B	C
MG 60 - EXC	5 PZ.	11121060	N11121060	E11121060	-	-	-	66	56	50
MG 72 - EXC	5 PZ.	11121072	N11121072	E11121072	SCD100026	SCD100071	-	78	68	50
MG 100 - EXC	3 PZ.	11121100	N11121100	E11121100	SCD100027	SCD100072	SCD100188	104	78	50

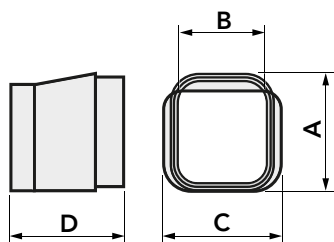
EXCELLENS MRU

MANICOTTO ROTAZIONE UNIVERSALE

MADE IN ITALY

SCARICA IL LISTINO 2024

catalogo.tecnosystemi.com/listini/code/11122140



MODELLO	QUANTITÀ MIN.	TOP LINE	NEW LINE	ECO LINE	DIMENSIONI [mm]			
		CODICE	CODICE	CODICE	A	B	C	D
MRU 60 - EXC	5 PZ.	11122140	N11122140	E11122140	66	56	66	62
MRU 72 - EXC	5 PZ.	11122150	N11122150	E11122150	78	68	78	74
MRU 100 - EXC	3 PZ.	11122160	N11122160	E11122160	104	78	104	103

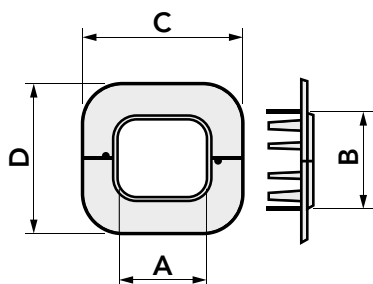
EXCELLENS RM

ROSONE DA MURO

MADE IN ITALY

SCARICA IL LISTINO 2024

catalogo.tecnosystemi.com/listini/code/11122060



NEW

MODELLO	QUANTITÀ MIN.	TOP LINE	NEW LINE	ECO LINE	BROWN LINE	BLACK LINE	GREY LINE	DIMENSIONI [mm]			
		CODICE	CODICE	CODICE	CODICE	CODICE	CODICE	A	B	C	D
RM 60 - EXC	5 PZ.	11122060	N11122060	E11122060	-	-	-	66	56	105	97
RM 72 - EXC	5 PZ.	11122072	N11122072	E11122072	SCD100032	SCD100077	SCD100192	78	68	120	112
RM 100 - EXC	3 PZ.	11122100	N11122100	E11122100	SCD100033	SCD100078	-	104	78	167	143

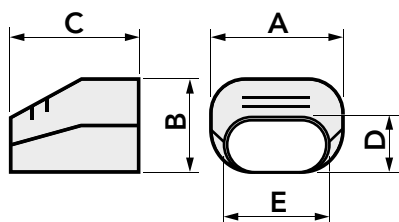
EXCELLENS TS

TERMINALE USCITA TUBO

MADE IN ITALY

SCARICA IL LISTINO 2024

catalogo.tecnosystemi.com/listini/code/11124060

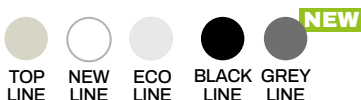


NEW

MODELLO	QUANTITÀ MIN.	TOP LINE	NEW LINE	ECO LINE	BROWN LINE	BLACK LINE	GREY LINE	DIMENSIONI [mm]				
		CODICE	CODICE	CODICE	CODICE	CODICE	CODICE	A	B	C	D	E
TS 60 - EXC	5 PZ.	11124060	N11124060	E11124060	-	-	-	66	56	75	33	60
TS 72 - EXC	5 PZ.	11124072	N11124072	E11124072	SCD100035	SCD100080	-	78	68	90	35	67
TS 100 - EXC	3 PZ.	11124100	N11124100	E11124100	SCD100036	SCD100081	SCD100193	104	78	110	35	67

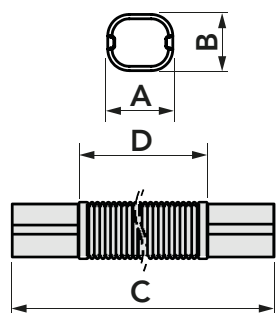
EXCELLENS MF

MANICOTTO FLESSIBILE



SCARICA IL LISTINO 2024

catalogo.tecnosystemi.com/listini/code/11124495



Tramite la flessione permette il passaggio di grondaie, tubi gas e ostacoli in generale



NEW

NEW

MODELLO	TOP LINE	NEW LINE	ECO LINE	BLACK LINE	GREY LINE	DIMENSIONI [mm]			
	CODICE	CODICE	CODICE	CODICE	CODICE	A	B	C	D
MF 60 - EXC	11124495	N11124495	E11124495	-	-	60	52	520	420
MF 72 - EXC	11124500	N11124500	E11124500	SCD100183	SCD100194	72	64	520	420
MF 100 - EXC	11124505	N11124505	E11124505	-	-	98	73	520	420

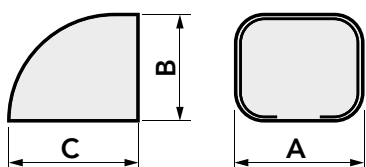
EXCELLENS TC

TAPPO DI CHIUSURA

MADE IN ITALY

SCARICA IL LISTINO 2024

catalogo.tecnosystemi.com/listini/code/11122180



NEW

MODELLO	QUANTITÀ MIN.	TOP LINE	NEW LINE	ECO LINE	BROWN LINE	BLACK LINE	GREY LINE	DIMENSIONI [mm]		
		CODICE	CODICE	CODICE	CODICE	CODICE	CODICE	A	B	C
TC 60 - EXC	5 PZ.	-	N11122170	E11122170	-	-	-	66	56	66
TC 72 - EXC	5 PZ.	11122180	N11122180	E11122180	SCD100038	SCD100083	-	78	68	78
TC 100 - EXC	3 PZ.	11122190	N11122190	E11122190	SCD100039	SCD100084	SCD100196	104	78	90

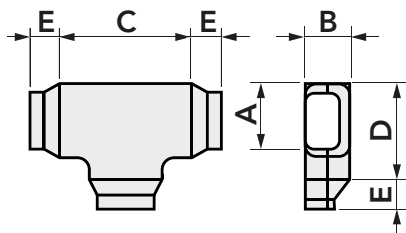
EXCELLENS DT

DERIVAZIONE A" T"

MADE IN ITALY

SCARICA IL LISTINO 2024

catalogo.tecnosystemi.com/listini/code/11123060



CARATTERISTICHE

DT 60 COMPOSTO DA: N° 1 "T" 72 E N° 2 RIDUZIONI RC 72/60-EXC
 DT 72 COMPOSTO DA: N° 1 "T" 100 E N° 3 RIDUZIONI RC 100/72-EXC
 DT 100 COMPOSTO DA: N° 1 "T" 100 SENZA RIDUZIONI (VEDI EXCELLENS RC)

NEW

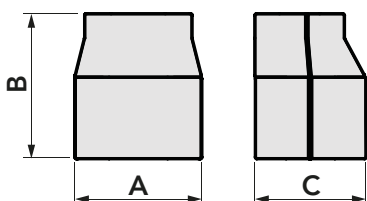
MODELLO	QUANTITÀ MIN.	TOP LINE	NEW LINE	ECO LINE	BROWN LINE	BLACK LINE	GREY LINE	DIMENSIONI [mm]				
		CODICE	CODICE	CODICE	CODICE	CODICE	CODICE	A	B	C	D	E
DT 60 - EXC	3 PZ.	11123060	N11123060	E11123060	-	-	-	66	56	166	125	38
DT 72 - EXC	3 PZ.	11123072	N11123072	E11123072	SCD100041	SCD100086	-	78	68	200	150	40
DT 100 - EXC	3 PZ.	11123100	N11123100	E11123100	SCD100042	SCD100087	SCD100195	104	78	200	150	-

EXCELLENS RC

RIDUZIONE PER CANALINA



MADE IN ITALY



SCARICA IL LISTINO 2024

catalogo.tecnosystemi.com/listini/code/11123080



MODELLO	TOP LINE	NEW LINE	ECO LINE	DIMENSIONI [mm]		
	CODICE	CODICE	CODICE	A	B	C
RC 72/60 - EXC	11123080	N11123080	E11123080	78	90	68
RC 100/72 - EXC	11123105	N11123105	E11123105	104	90	77

BLOCK

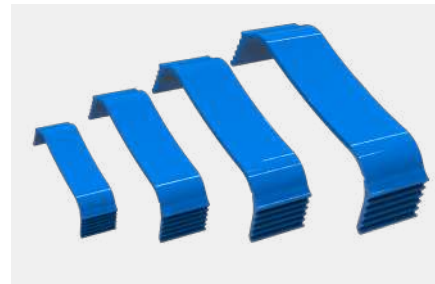
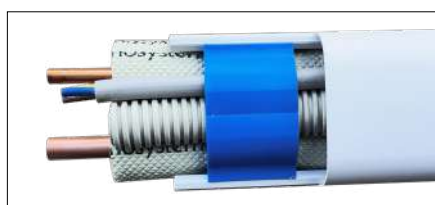
FERMA TUBI PER CANALINA EXCELLENS E OPTIMA

MADE IN ITALY

SCARICA IL LISTINO 2024

catalogo.tecnosystemi.com/listini/code/11125016

Il pratico sistema ferma tubi block permette di bloccare il contenuto della canalina Excellens o Optima in tre diverse altezze.



CODICE	DESCRIZIONE	Q. MIN
11125016	BLOCK T - 60	20
11125017	BLOCK T - 72	20
11125018	BLOCK T - 100	20
SCD100122	BLOCK T - 135	20

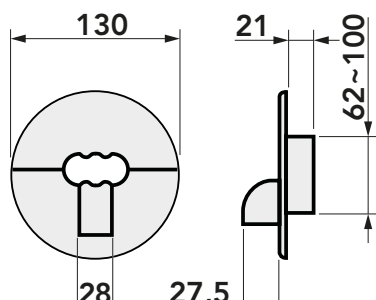
RFE

ROSONE DI FINITURA UNIVERSALE

MADE IN ITALY

Il rosone permette di nascondere l'antiestetico foro che si crea con la fresa a tazza utilizzata per creare per il passaggio delle tubazioni attraverso il muro. Il rosone è dotato di nassello per la protezione del tubo scarico condensa con caduta verticale.

- ✓ ELEVATA FINITURA PER FORI DA Ø 62 A Ø 100 (mm)
- ✓ MOLLE POSTERIORI IN DOTAZIONE



SCARICA IL LISTINO 2024

catalogo.tecnosystemi.com/listini/code/N11122000



CODICE	DESCRIZIONE
N11122000	ROSONE DI FINITURA UNIVERSALE "RFE" COLORE BIANCO (CONF. 5 PZ.)

RA

ROSONE ANTISTRAPPO UNIVERSALE

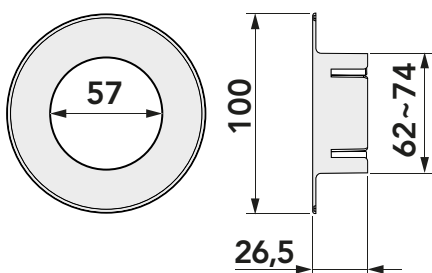
MADE IN ITALY

Il rosone antistrappo agevola la piegatura del tubo di rame in prossimità dell'unità esterna o nelle zone di passaggio nei muri salvaguardando l'isolamento delle tubazioni rame.

- ✓ ELEVATA FINITURA PER FORI DA Ø 62 A Ø 74 (mm)
- ✓ MOLLE POSTERIORI IN DOTAZIONE

SCARICA IL LISTINO 2024

catalogo.tecnosystemi.com/listini/code/N11122001



CODICE	DESCRIZIONE
N11122001	ROSONE ANTISTRAPPO UNIVERSALE "RA" COLORE BIANCO (CONF. 5 PZ.)

KA

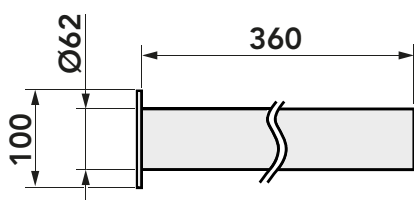
KIT ANTISTRAPPO UNIVERSALE

MADE IN ITALY

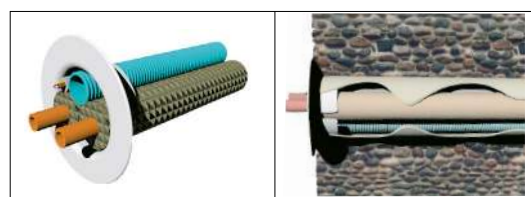
Il kit agevola il passaggio delle tubazioni frigorifere attraverso la muratura, evita che l'isolante possa rompersi o strapparsi sulle creste dei laterizi durante il suo trascinamento per la posa in opera.

CARATTERISTICHE TECNICHE

- PVC rigido antiurto, anti uva e riciclabile
- Kit composto da:
 - N°1 rosone antistrappo RA
 - N°1 tubo passaggio tubi
- Confezione con codice a barre in termoretraibile



SCARICA IL LISTINO 2024
catalogo.tecnosystemi.com/listini/code/N11122002



CODICE	DESCRIZIONE	COLORE
N11122002	KIT ANTISTRAPPO UNIVERSALE COLORE BIANCO KA	BIANCO
11122002	KIT ANTISTRAPPO UNIVERSALE COLORE AVORIO KA	AVORIO

KARFE

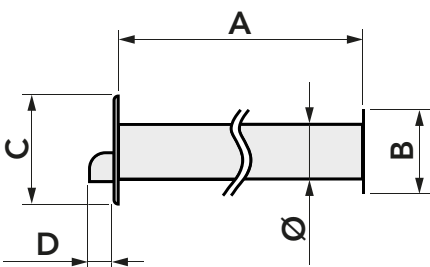
KIT ANTISTRAPPO UNIVERSALE PIÙ ROSONE DI FINITURA

MADE IN ITALY

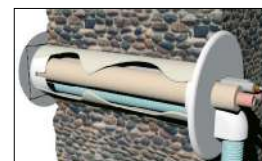
Il kit agevola il passaggio delle tubazioni frigorifere attraverso la muratura, evitando che l'isolante possa strapparsi sulle creste dei laterizi durante il suo trascinamento per la posa in opera. Nel kit è compreso il rosone di finitura "rfe" per una gradevole finitura esterna.

CARATTERISTICHE TECNICHE

- PVC rigido antiurto, anti uva e riciclabile
- Kit composto da:
 - N°1 kit antistrappo KA
 - N°1 rosone finitura esterna RFE
- Confezione con codice a barre in termoretraibile



SCARICA IL LISTINO 2024
catalogo.tecnosystemi.com/listini/code/N11122003

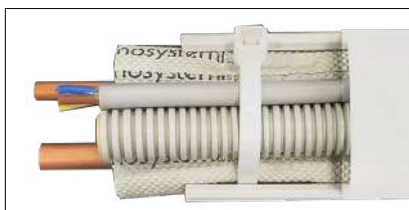


CODICE	DESCRIZIONE	A [mm]	B [mm]	C [mm]	D [mm]	Ø [mm]
N11122003	KIT ANTISTRAPPO UNIVERSALE "KARFE" COLORE BIANCO L.350	350	100	130	27,5	62
SCD100126	KIT ANTISTRAPPO UNIVERSALE "KARFE" COLORE BIANCO L.500	500	100	130	27,5	62

FASCETTA PER FISSAGGIO TUBI IN CANALINA

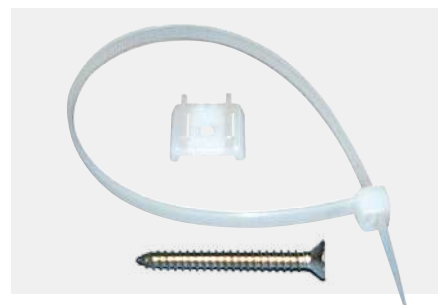
MADE IN ITALY

Le fascette consentono di fissare contemporaneamente la canalina alla parete e i tubi al suo interno.
Disponibili in confezione minima comprendente: 10 fascette, 10 fissa fascette, 10 tasselli e 10 viti.



SCARICA IL LISTINO 2024

catalogo.tecnosystemi.com/listini/code/11125010



CODICE	MODELLO	Q.MIN
11125010	XT - 60	10
11125000	XT - 72 / T - 100	10

FISSAGGIO PER CANALINA

Viteria per il fissaggio del fondo della canalina alla parete.
Disponibili in confezione minima comprendente: 10 tasselli e 10 viti.

SCARICA IL LISTINO 2024

catalogo.tecnosystemi.com/listini/code/11125015



MADE IN ITALY

CODICE	DESCRIZIONE
11125015	FISSAGGIO PER CANALINA (CONF. 10 PZ.)

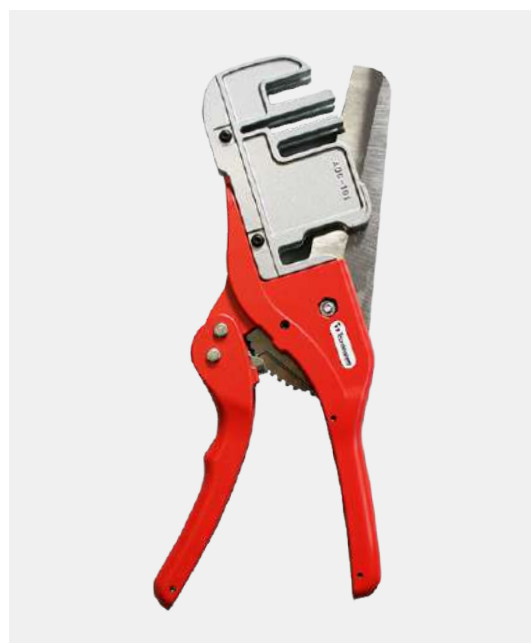
PINZA TAGLIA CANALINA UNIVERSALE

L'unica pinza taglia canalina che taglia fondo e coperchio in un'unica operazione



SCARICA IL LISTINO 2024

catalogo.tecnosystemi.com/listini/code/SCC100003



CODICE	DESCRIZIONE
SCC100003	PINZA TAGLIA CANALINA UNIVERSALE

Optima

PERCHÉ INSTALLARE CANALINE ED ACCESSORI PROFESSIONALI?



La serie della canalina Optima , disponibile in 5 misure (35, 62, 75, 102, 135), è quanto di più curato e funzionale esista oggi sul mercato.

Il modello Optima TB munita di bolla quadridirezionale, enfatizza ulteriormente le doti di un prodotto che nasce con l'obbiettivo comune a tutta la gamma: offrire soluzioni veloci, semplici e concrete ai problemi di installazione, regalando nel contempo un risultato estetico gradevole che ben si armonizza con le attuali tendenze di design.

Le canaline Optima Full Cover hanno il coperchio totalmente avvolgente e con chiusura a filo parete. Al coperchio viene applicata una pratica pellicola di protezione da togliere a lavoro ultimato. La pellicola removibile permette di proteggere la canalina durante la fase della posa, ad operazione ultimata verrà rimossa garantendo la pulizia della canalina stessa.



È SEMPRE UN' **Optima** SOLUZIONE



CANALINA CON INCASTRO CENTRALE A MOLLA

FONDI E COPERCHI AD INCASTRO

ATTENTA RICERCA NELLA FUNZIONALITÀ DEI PARTICOLARI

PVC RIGIDO ANTIURTO, ANTI UVA

FONDO PREASOLATO PER IL FISSAGGIO A MURO

VERNICIABILE

FONDO E COPERCHIO STONDATO



PVC Cleaner

IDEALE PER LA PULIZIA DI CANALINE ED ACCESSORI. PER CODICI E PREZZI VEDERE PAG. 10 DEL CATALOGO HAPPY CLEAN



OPTIMA TB

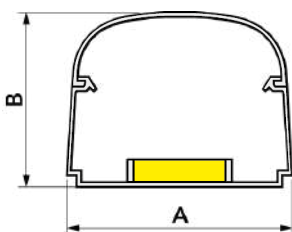
CANALINA CON BOLLA



MADE IN ITALY

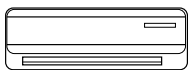
CARATTERISTICHE TECNICHE

- PVC rigido antiurto, anti uva, di colore bianco RAL 9010 riciclabile
- Fondo a spigolo vivo
- Preasolato per il fissaggio a muro
- Bolla scorrevole quadridirezionale in dotazione su ogni barra da 2 m
- Predisposta per l'inserimento delle mini pompe Easy Flow (solo 7, 11, 15, 20 lt), Easy One, Aqua Split (solo per canalina misura 75)
- Chiusura centrale con brevetto antiganciamento accidentale
- Coperchio stondato
- Lunghezza barra 2 m
- Verniciabile
- Temperatura di esercizio -20°C / + 60°C



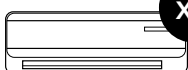
BIANCO
RAL 9010
OPTIMA

Applicazioni



MONOSPLIT - CANALINA TB62 - OPT

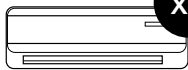
Adatta per installazione di mono split



x2

DUALSPLIT - CANALINA TB75 - OPT

Adatta per installazione di mono split e dual split



x4

QUADRSPLIT - CANALINA TB 102 - OPT

Adatta per installazione fino a quadri split

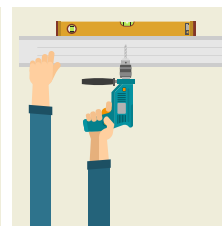
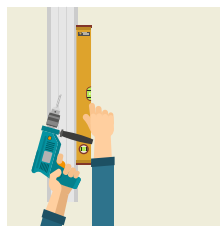
SCARICA IL LISTINO 2024

catalogo.tecnosystemi.com/listini/code/B-11130062

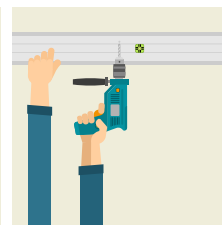
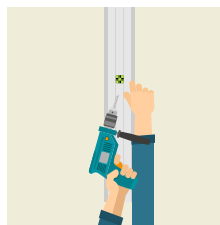


CANALINA VERTICALE

CANALINA ORIZZONTALE



Prima si faceva così



Oggi si fa così

MODELLO	QUANTITÀ MIN.	CODICE	DIMENSIONI	
			A [mm]	B [mm]
TB 62 - OPT	14 PZ. = 28 m	B-11130062	62	46
TB 75 - OPT	10 PZ. = 20 m	B-11130075	74	56
TB 102 - OPT	7 PZ. = 14 m	B-11130100	100	66

OPTIMA T

CANALINA STANDARD



MADE IN ITALY

CARATTERISTICHE TECNICHE

- PVC rigido antiurto, anti uva, di colore bianco RAL 9010 , grigio RAL 7016 o nero RAL 9005 riciclabile
- Fondo a spigolo vivo
- Preasolato per il fissaggio a muro
- Predisposta per l'inserimento delle mini pompe Easy Flow (solo 7, 11, 15, 20 lt), Easy One, Aqua Split (solo per canalina misura 75)
- Chiusura centrale con brevetto antiganciamento accidentale
- Coperchio stondato
- Lunghezza barra 2 m
- Verniciabile
- Temperatura di esercizio -20°C / + 60°C



BIANCO
RAL 9010
OPTIMA



GRIGIO
RAL 7016
OPTIMA

NEW



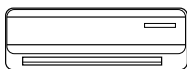
NERO
RAL 9005
OPTIMA



Applicazioni

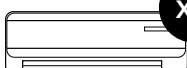
CANALINA T35 - OPT - FC

Adatta per il tubo scarico condensa e cavi elettrici



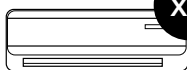
MONOSPLIT - CANALINA T62 - OPT - FC

Adatta per installazione di mono split



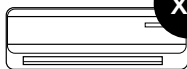
DUALSPLIT - CANALINA T75 - OPT - FC

Adatta per installazione di mono split e dual split



TRIALSPLIT - CANALINA T102 - OPT-FC

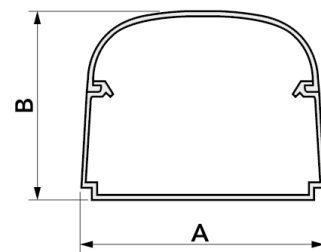
Adatta per installazione fino a quadri split



QUADRISPLIT - CANALINA T135 - OPT-FC

Adatta per installazione fino a quadri split

La serie di canaline Optima è studiata con l'obiettivo di ottimizzare gli spazi interni per agevolare e velocizzare l'installazione delle linee frigorifere, del cavo elettrico e dello scarico condensa con in più la possibilità di inserire all'interno della canalina la mini pompa Easy Flow 7 - 11 - 15 - 20 lt, Easy One e Aqua Split (canalina TB 75 / T 75 OPT).



SCARICA IL LISTINO 2024

catalogo.tecnosystemi.com/listini/code/SCD100136



NEW

MODELLO	QUANTITÀ MIN.	RAL 9010	RAL 7016	RAL 9005	DIMENSIONI	
		CODICE	CODICE	CODICE	A [mm]	B [mm]
T 35 - OPT	40 PZ. = 80 m	SCD100136	-	-	32	28
T 62 - OPT	18 PZ. = 36 m	11130062	-	-	62	46
T 75 - OPT	14 PZ. = 28 m	11130075	SCD100146	SCD100197	74	56
T 102 - OPT	8 PZ. = 16 m	11130100	SCD100147	SCD100198	100	66
T 135 - OPT	4 PZ. = 8 m	SCD100123	SCD100148	SCD100199	135	82

OPTIMA TP FULL COVER

CANALINA CON PELLICOLA DI PROTEZIONE



MADE IN ITALY

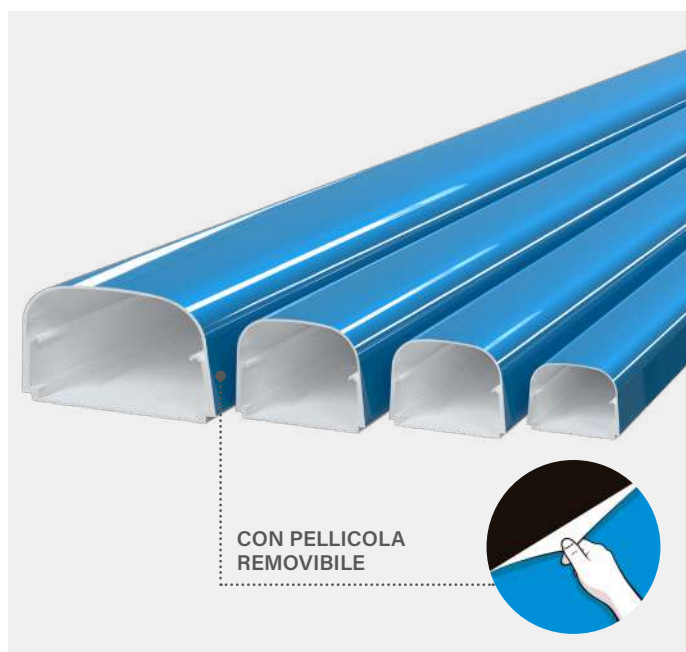
CARATTERISTICHE TECNICHE

- PVC rigido antiurto, anti uva, di colore bianco RAL 9010 riciclabile
- Fondo a spigolo vivo
- Preasolato per il fissaggio a muro
- Predisposta per l'inserimento delle mini pompe Easy Flow (solo 7, 11, 15, 20 lt), Easy One, Aqua Split (solo per canalina misura 75)
- Chiusura a filo parete
- Coperchio stondato
- Coperchio con film protettivo blu trasparente in polietilene a bassa densità
- Lunghezza barra 2 m
- Verniciabile
- Temperatura di esercizio -20°C / + 60°C

Con pellicola di protezione
In polietilene a bassa densità

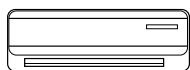


BIANCO
RAL 9010
OPTIMA



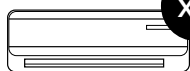
CON PELLICOLA
REMOVIBILE

Applicazioni



MONOSPLIT - CANALINA TP62 - OPT - FC

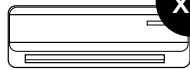
Adatta per installazione di mono split



x2

DUALSPLIT - CANALINA TP75 - OPT - FC

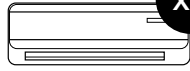
Adatta per installazione di mono split e dual split



x3

TRIALSPLIT - CANALINA TP102 - OPT-FC

Adatta per installazione fino a quadri split



x4

QUADRSPLIT - CANALINA TP135 - OPT-FC

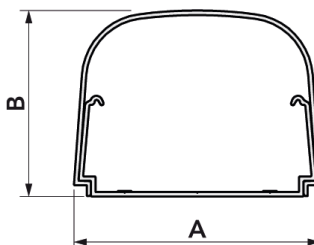
Adatta per installazione fino a quadri split

La serie di canaline **Optima Full Cover** è studiata con l'obiettivo di ottimizzare gli spazi interni per agevolare e velocizzare l'installazione delle linee frigorifere, del cavo elettrico e dello scarico condensa con in più la possibilità di inserire all'interno della canalina la mini pompa Easy Flow 7 - 11 - 15 - 20 lt Easy One e Aqua Split (canalina TB 75 / T 75 OPT).

Sul coperchio, totalmente avvolgente e con chiusura a filo parete, viene applicata una pratica pellicola di protezione, da togliere a lavoro ultimato. La pellicola removibile permette di proteggere la canalina durante la fase della posa, ad operazione ultimata verrà rimossa garantendo la pulizia della canalina stessa.

SCARICA IL LISTINO 2024

catalogo.tecnosystemi.com/listini/code/SCD100105



MODELLO	QUANTITÀ MIN.	CODICE	DIMENSIONI	
			A [mm]	B [mm]
TP 62 - OPT-FC	12 PZ. = 24 m	SCD100105	62	46
TP 75 - OPT-FC	8 PZ. = 16 m	SCD100106	74	56
TP 102 - OPT-FC	6 PZ. = 12 m	SCD100107	100	66
TP 135 - OPT-FC	4 PZ. = 8 m	SCD100125	135	82

OPTIMA T FULL COVER

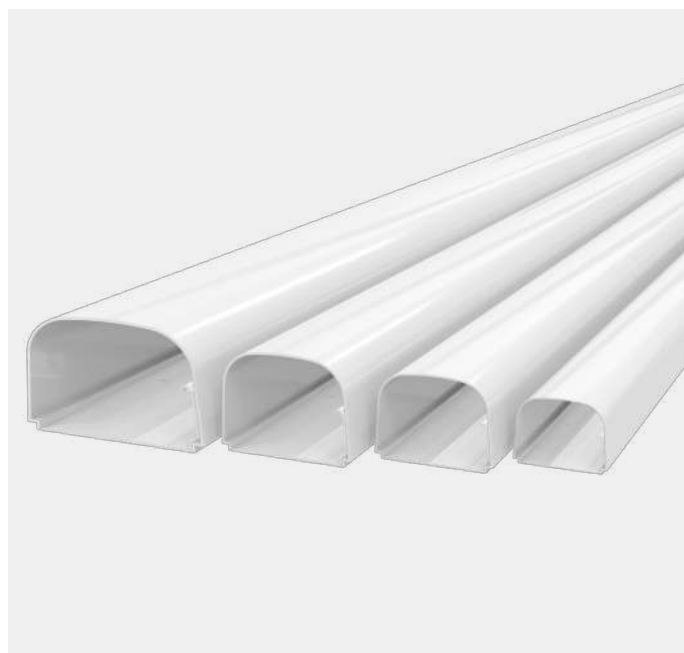
CANALINA



MADE IN ITALY

CARATTERISTICHE TECNICHE

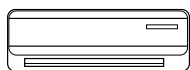
- PVC rigido antiurto, anti uva, di colore bianco RAL 9010 riciclabile
- Fondo a spigolo vivo
- Preasolato per il fissaggio a muro
- Predisposta per l'inserimento delle mini pompe Easy Flow (solo 7, 11, 15, 20 lt), Easy One, Aqua Split (solo per canalina misura 75)
- Chiusura filo parete
- Coperchio stondato
- Lunghezza barra 2 m
- Verniciabile
- Temperatura di esercizio -20°C / + 60°C



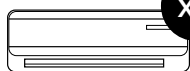
Con coperchio totalmente avvolgente e con chiusura a filo parete

BIANCO
RAL 9010
OPTIMA

Applicazioni

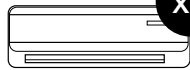


MONOSPLIT - CANALINA T62 - OPT - FC
Adatta per installazione di mono split



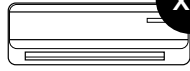
x2

DUALSPLIT - CANALINA T75 - OPT - FC
Adatta per installazione di mono split e dual split



x3

TRIALSPLIT - CANALINA T102 - OPT-FC
Adatta per installazione fino a quadri split



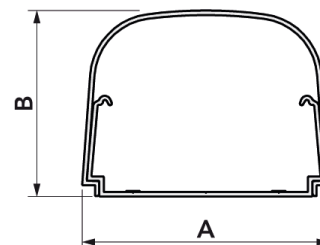
x4

QUADRISPLIT - CANALINA T135 - OPT-FC
Adatta per installazione fino a quadri split

La serie di canaline **Optima Full Cover con coperchio, totalmente avvolgente e con chiusura a filo parete**, è studiata con l'obiettivo di ottimizzare gli spazi interni per agevolare e velocizzare l'installazione delle linee frigorifere, del cavo elettrico e dello scarico condensa con in più la possibilità di inserire all'interno della canalina la mini pompa Easy Flow 7 - 11 - 15 - 20 Lt, Easy One e Aqua Split (canalina TB 75 / T 75 OPT).

SCARICA IL LISTINO 2024

catalogo.tecnosystemi.com/listini/code/SCD100102



MODELLO	QUANTITÀ MIN.	CODICE	DIMENSIONI	
			A [mm]	B [mm]
T 62 - OPT-FC	12 PZ. = 24 m	SCD100102	62	46
T 75 - OPT-FC	8 PZ. = 16 m	SCD100103	74	56
T 102 - OPT-FC	6 PZ. = 12 m	SCD100104	100	66
T 135 - OPT-FC	4 PZ. = 8 m	SCD100124	135	82

È SEMPRE UN' **Optima** SOLUZIONE



RAL 9010



RAL 7016



RAL 9005

NEW



CARATTERISTICHE TECNICHE GENERALI PER GLI ACCESSORI DELLA LINEA OPTIMA

- PVC ecologico antiurto e anti uva bianco riciclabile
- Design innovativo
- Sistema di fissaggio ultrarapido ad incastro
- Grande corona esterna
- Copriforo
- Elevatissima finitura esterna
- Confezione con codice a barre in termoretraibile
- Prodotto verniciabile
- Temperatura di esercizio -20°C / + 60°C




PVC Cleaner

IDEALE PER LA PULIZIA DI CANALINE ED ACCESSORI PER CODICI E PREZZI VEDERE PAG. 10 DEL CATALOGO HAPPY CLEAN.

OPTIMA TM

TERMINALE A MURO



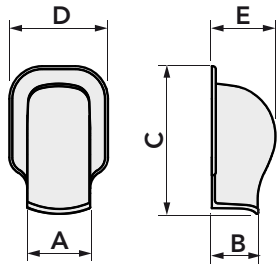
BIANCO
RAL 9010
OPTIMA



GRIGIO
RAL 7016
OPTIMA



NERO
RAL 9005
OPTIMA



✓ N°3 PREFORI
PER EVENTUALE FISSAGGIO
A MURO

SCARICA IL LISTINO 2024

catalogo.tecnosystemi.com/listini/code/SCD100144

NEW

MODELLO	QUANTITÀ MIN.	RAL 9010	RAL 7016	RAL 9005	DIMENSIONI				
		CODICE	CODICE	CODICE	A [mm]	B [mm]	C [mm]	D [mm]	E [mm]
TM 35 - OPT	20 PZ.	SCD100144	-	-	35	28	77	56	32
TM 62 - OPT	5 PZ.	11106001	-	-	66	48	155	95	60
TM 75 - OPT	5 PZ.	11106002	SCD100152	SCD100200	78	58	170	110	74
TM 102 - OPT	3 PZ.	11106003	SCD100153	SCD100201	104	68	200	135	85
TM 135 - OPT	3 PZ.	SCD100112	SCD100154	SCD100202	140	85	237	175	100

OPTIMA TA

TERMINALE AD ANGOLO



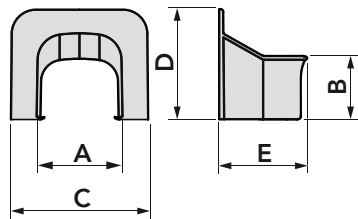
BIANCO
RAL 9010
OPTIMA



GRIGIO
RAL 7016
OPTIMA



NERO
RAL 9005
OPTIMA



SCARICA IL LISTINO 2024

catalogo.tecnosystemi.com/listini/code/11106004

NEW

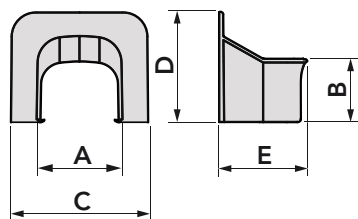
MODELLO	QUANTITÀ MIN.	RAL 9010	RAL 7016	RAL 9005	DIMENSIONI				
		CODICE	CODICE	CODICE	A [mm]	B [mm]	C [mm]	D [mm]	E [mm]
TA 62 - OPT	5 PZ.	11106004	-	-	66	48	106	85	72
TA 75 - OPT	5 PZ.	11106005	SCD100149	SCD100203	78	58	126	100	86
TA 102 - OPT	3 PZ.	11106006	SCD100150	SCD100204	104	68	145	117	100
TA 135 - OPT	3 PZ.	SCD100113	SCD100151	SCD100205	140	84	180	140	100

OPTIMA RL

RACCORDO IN LINEA PER CANALINA EXCELLENS E OPTIMA



BIANCO
RAL 9010



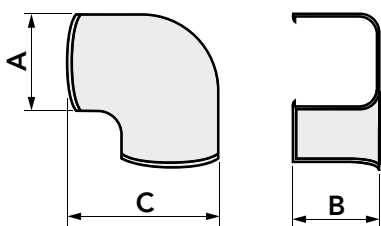
SCARICA IL LISTINO 2024

catalogo.tecnosystemi.com/listini/code/SCD100142

MODELLO	QUANTITÀ MIN.	CODICE	DIMENSIONI					
			A [mm]	B [mm]	C [mm]	D [mm]	E [mm]	F [mm]
RLO 35 - OPT	20 PZ.	SCD100142	35	28	52	37	-	42
RLE 35 - OPT	20 PZ.	SCD100143	35	28	52	37	55	-

OPTIMA CP

CURVA PIANA



SCARICA IL LISTINO 2024
catalogo.tecnosystemi.com/listini/code/SCD100137

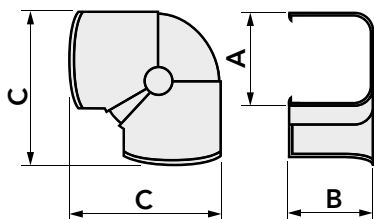


NEW

MODELLO	QUANTITÀ MIN.	RAL 9010	RAL 7016	RAL 9005	DIMENSIONI		
		CODICE	CODICE	CODICE	A [mm]	B [mm]	C [mm]
CP 35 - OPT	20 PZ.	SCD100137	-	-	35	28	65
CP 62 - OPT	5 PZ.	11106007	-	-	66	48	108
CP 75 - OPT	5 PZ.	11106008	SCD100155	SCD100206	78	58	120
CP 102 - OPT	3 PZ.	11106009	SCD100156	SCD100207	104	68	154
CP 135 - OPT	3 PZ.	SCD100114	SCD100157	SCD100208	140	84	203

OPTIMA CPS

CURVA PIANA SNODABILE



SCARICA IL LISTINO 2024
catalogo.tecnosystemi.com/listini/code/11106010



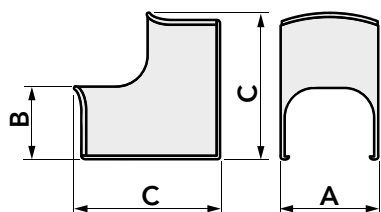
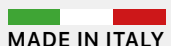
- ✓ RAGGIO DI CURVATURA REGOLABILE DA 80° A 140°
- ✓ CPS62-OPT COMPOSTO DA: CPS75-OPT E DA NR. 2 RIDUZIONI RC75/62 OPT

NEW

MODELLO	QUANTITÀ MIN.	RAL 9010	RAL 7016	RAL 9005	DIMENSIONI		
		CODICE	CODICE	CODICE	A [mm]	B [mm]	C [mm]
CPS 62 - OPT	1 PZ.	11106010	-	-	66	48	185
CPS 75 - OPT	1 PZ.	11106011	SCD100158	SCD100209	78	58	130

OPTIMA CAI

CURVA AD ANGOLO INTERNO



SCARICA IL LISTINO 2024
catalogo.tecnosystemi.com/listini/code/SCD100138

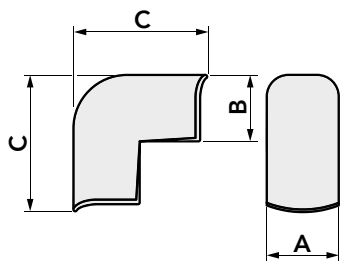


NEW

MODELLO	QUANTITÀ MIN.	RAL 9010	RAL 7016	RAL 9005	DIMENSIONI		
		CODICE	CODICE	CODICE	A [mm]	B [mm]	C [mm]
CAI 35 - OPT	20 PZ.	SCD100138	-	-	35	28	62
CAI 62 - OPT	5 PZ.	11106013	-	-	66	48	100
CAI 75 - OPT	5 PZ.	11106014	SCD100159	SCD100210	78	58	115
CAI 102 - OPT	3 PZ.	11106015	SCD100160	SCD100211	104	68	135
CAI 135 - OPT	3 PZ.	SCD100115	SCD100161	SCD100212	140	84	155

OPTIMA CAE

CURVA AD ANGOLO ESTERNO



✓ PERMETTE UN AMPIO RAGGIO DI CURVATURA DEI TUBI

SCARICA IL LISTINO 2024
catalogo.tecnosystemi.com/listini/code/SCD100139

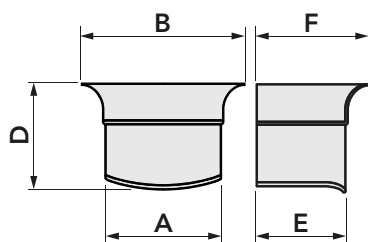


NEW

MODELLO	QUANTITÀ MIN.	RAL 9010	RAL 7016	RAL 9005	DIMENSIONI		
		CODICE	CODICE	CODICE	A [mm]	B [mm]	C [mm]
CAE 35 - OPT	20 PZ.	SCD100139	-	-	35	28	65
CAE 62 - OPT	5 PZ.	11106019	-	-	66	48	108
CAE 75 - OPT	5 PZ.	11106020	SCD100162	SCD100213	78	58	120
CAE 102 - OPT	3 PZ.	11106021	SCD100163	SCD100214	104	68	154
CAE 135 - OPT	3 PZ.	SCD100116	SCD100164	SCD100215	140	84	203

OPTIMA MCS

MANICOTTO COLLEGAMENTO SPLIT



✓ LABBRO DI TENUTA IN PVC MORBIDO BIANCO

SCARICA IL LISTINO 2024
catalogo.tecnosystemi.com/listini/code/SCD100093

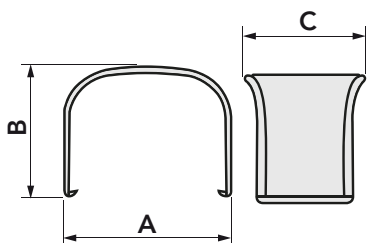


NEW

MODELLO	QUANTITÀ MIN.	RAL 9010	RAL 7016	RAL 9005	DIMENSIONI				
		CODICE	CODICE	CODICE	A [mm]	B [mm]	D [mm]	E [mm]	F [mm]
MCS 62 - OPT	5 PZ.	SCD100093	-	-	66	77,5	60	48	56
MCS 75 - OPT	5 PZ.	SCD100094	SCD100165	SCD100216	78	90	66	58	65

OPTIMA MG

MANICOTTO DI GIUNZIONE



SCARICA IL LISTINO 2024
catalogo.tecnosystemi.com/listini/code/SCD100140



NEW

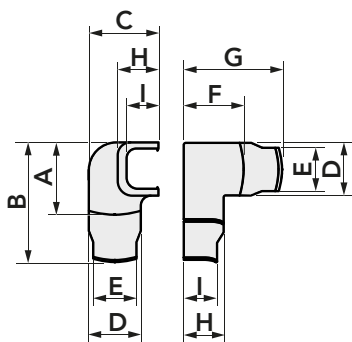
MODELLO	QUANTITÀ MIN.	RAL 9010	RAL 7016	RAL 9005	DIMENSIONI		
		CODICE	CODICE	CODICE	A [mm]	B [mm]	C [mm]
MG 35 - OPT	20 PZ.	SCD100140	-	-	35	28	23
MG 62 - OPT	5 PZ.	11106028	-	-	66	48	50
MG 75 - OPT	5 PZ.	11106029	SCD100168	SCD100217	78	58	55
MG 102 - OPT	3 PZ.	11106027	SCD100169	SCD100218	104	68	70
MG 135 - OPT	3 PZ.	SCD100117	SCD100170	SCD100233	140	84	75

OPTIMA MRD

MANICOTTO DI ROTAZIONE DESTRO



MADE IN ITALY



CARATTERISTICHE

- MRD62-OPT composto da: MRD75-OPT e da nr. 2 riduzioni per canalina da 62
- MRD75-OPT composto da manicotto di rotazione destro da 75

SCARICA IL LISTINO 2024

catalogo.tecnosystemi.com/listini/code/SCD100095



NEW

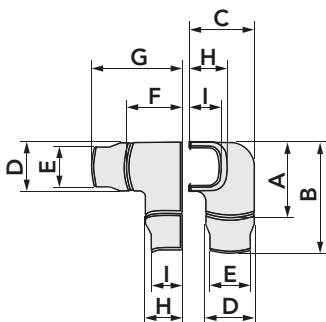
MODELLO	QUANTITÀ MIN.	RAL 9010	RAL 7016	RAL 9005	DIMENSIONI								
		CODICE	CODICE	CODICE	A [mm]	B [mm]	C [mm]	D [mm]	E [mm]	F [mm]	G [mm]	H [mm]	I [mm]
MRD 62 - OPT	3 PZ.	SCD100129	-	-	103	-	86	64	-	78	-	49	-
MRD 75 - OPT	3 PZ.	SCD100096	SCD100166	SCD100219	119	-	102	78	-	87	-	58	-

OPTIMA MRS

MANICOTTO DI ROTAZIONE SINISTRO



MADE IN ITALY



CARATTERISTICHE

- MRS62-OPT composto da: MRS75-OPT e da nr. 2 riduzioni per canalina da 62
- MRS75-OPT composto da manicotto di rotazione destro da 75

SCARICA IL LISTINO 2024

catalogo.tecnosystemi.com/listini/code/SCD100097



NEW

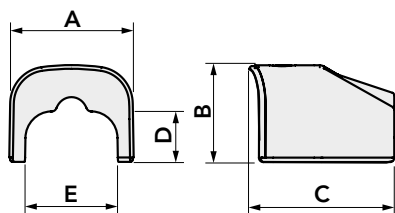
MODELLO	QUANTITÀ MIN.	RAL 9010	RAL 7016	RAL 9005	DIMENSIONI								
		CODICE	CODICE	CODICE	A [mm]	B [mm]	C [mm]	D [mm]	E [mm]	F [mm]	G [mm]	H [mm]	I [mm]
MRS 62 - OPT	3 PZ.	SCD100097	-	-	119	174	102	78	66	87	143	58	48
MRS 62 - OPT	3 PZ.	SCD100130	-	-	103	-	86	64	-	78	-	49	-
MRS 75 - OPT	3 PZ.	SCD100098	SCD100167	SCD100220	119	-	102	78	-	87	-	58	-

OPTIMA TS

TERMINALE USCITA TUBO



MADE IN ITALY



SCARICA IL LISTINO 2024

catalogo.tecnosystemi.com/listini/code/11106035



NEW

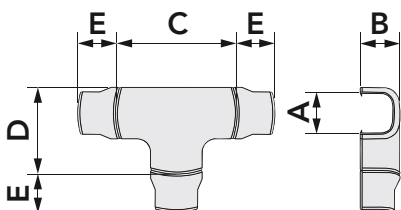
MODELLO	QUANTITÀ MIN.	RAL 9010	RAL 7016	RAL 9005	DIMENSIONI				
		CODICE	CODICE	CODICE	A [mm]	B [mm]	C [mm]	D [mm]	E [mm]
TS 62 - OPT	5 PZ.	11106035	-	-	66	48	76	30	50
TS 75 - OPT	5 PZ.	11106036	SCD100174	SCD100221	78	58	90	30	56
TS 102 - OPT	3 PZ.	11106037	SCD100175	SCD100222	104	68	110	40	72

OPTIMA DT

DERIVAZIONE A "T"



✓ PERMETTE UN AMPIO RAGGIO DI CURVATURA DEI TUBI



SCARICA IL LISTINO 2024
catalogo.tecnosystemi.com/listini/code/11106031



CARATTERISTICHE:

- DT 62 - OPT composto da DT 75 - OPT e tre riduzioni per canalina da 62
- DT 75 - OPT composto da un "T" da 75
- DT 102 - OPT composto da un "T" da 102
- DT 135 - OPT composto da un "T" da 135



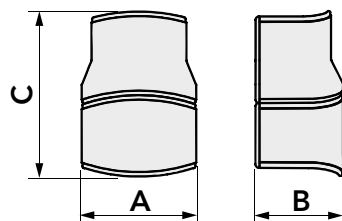
Smart Climate

NEW

MODELLO	QUANTITÀ MIN.	RAL 9010	RAL 7016	RAL 9005	DIMENSIONI				
		CODICE	CODICE	CODICE	A [mm]	B [mm]	C [mm]	D [mm]	E [mm]
DT 62 - OPT	5 PZ.	11106031	-	-	66	48	180	130	60
DT 75 - OPT	5 PZ.	11106032	SCD100171	SCD100223	78	58	180	130	-
DT 102 - OPT	3 PZ.	11106033	SCD100172	SCD100224	104	68	210	160	-
DT 135 - OPT	3 PZ.	SCD100118	SCD100173	SCD100225	140	84	270	205	-

OPTIMA RC

RIDUZIONE PER CANALINA



SCARICA IL LISTINO 2024
catalogo.tecnosystemi.com/listini/code/11106034



CARATTERISTICHE

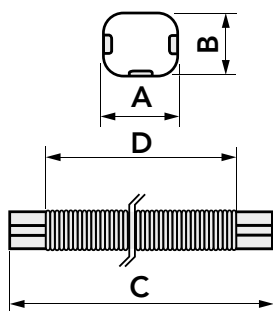
- RC75/62 - OPT composto da: MG-75 - OPT e da riduzione 75/62
- RC102/75 - OPT composto da: MG-102 - OPT e da riduzione 102/75
- RC135/102 - OPT composto da: MG-135 OPT e da riduzione 135/102

NEW

MODELLO	QUANTITÀ MIN.	RAL 9010	RAL 7016	RAL 9005	DIMENSIONI		
		CODICE	CODICE	CODICE	A [mm]	B [mm]	C [mm]
RC 75/62 - OPT	1 PZ.	11106034	-	-	78	58	110
RC 102/75 - OPT	1 PZ.	11106044	SCD100181	SCD100226	104	68	140
RC 135/100 - OPT	1 PZ.	SCD100119	SCD100182	SCD100227	140	84	160

OPTIMA MF

MANICOTTO FLESSIBILE



SCARICA IL LISTINO 2024

catalogo.tecnosystemi.com/listini/code/11106041

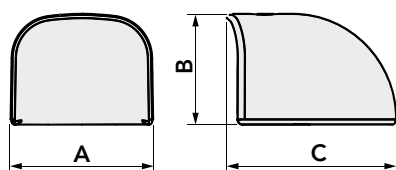


NEW

MODELLO	QUANTITÀ MIN.	RAL 9010	RAL 7016	RAL 9005	DIMENSIONI			
		CODICE	CODICE	CODICE	A [mm]	B [mm]	C [mm]	D [mm]
MF 62 - OPT	1 PZ.	11106041	-	-	62	46	520	420
MF 75 - OPT	1 PZ.	11106042	SCD100179	SCD100228	74	56	520	420
MF 102 - OPT	1 PZ.	11106043	SCD100180	-	100	66	520	420

OPTIMA TC

TAPPO DI CHIUSURA



SCARICA IL LISTINO 2024

catalogo.tecnosystemi.com/listini/code/SCD100141



MODELLO	QUANTITÀ MIN.	RAL 9010	RAL 7016	RAL 7016	DIMENSIONI		
		CODICE	CODICE	CODICE	A [mm]	B [mm]	C [mm]
TC 35 - OPT	20 PZ.	SCD100141	-	-	35	28	46
TC 62 - OPT	5 PZ.	11106038	-	-	66	48	75
TC 75 - OPT	5 PZ.	11106039	SCD100176	SCD100230	78	58	90
TC 102 - OPT	3 PZ.	11106040	SCD100177	SCD100231	104	68	105
TC 135 - OPT	3 PZ.	SCD100120	SCD100178	SCD100232	100	66	520

Per gli accessori
della canalina Optima
vedere da pag. 29 a 34



PREDI

SPOSI



ZIONI

Le predisposizioni, realizzate in polistirolo antiurto, sono dotate di 6 ingressi per le linee frigorifere. Sono provviste di due piastrine regolabili, utili per il fissaggio della dima dell'unità interna. Il convogliatore posizionato posteriormente, è dotato di una griglia oltre alla sua particolare conformazione ad imbuto che impedisce il ristagno dell'acqua, è provvisto di un innovativo sifone ispezionabile, che garantisce la protezione dal reflusso di cattivi odori. Per facilitare la messa in opera, la predisposizione è provvista di piedini di appoggio e di bolla incorporata.

Perchè scegliere le predisposizioni Tecnosystemi

ENTRATA LATERALE TUBI



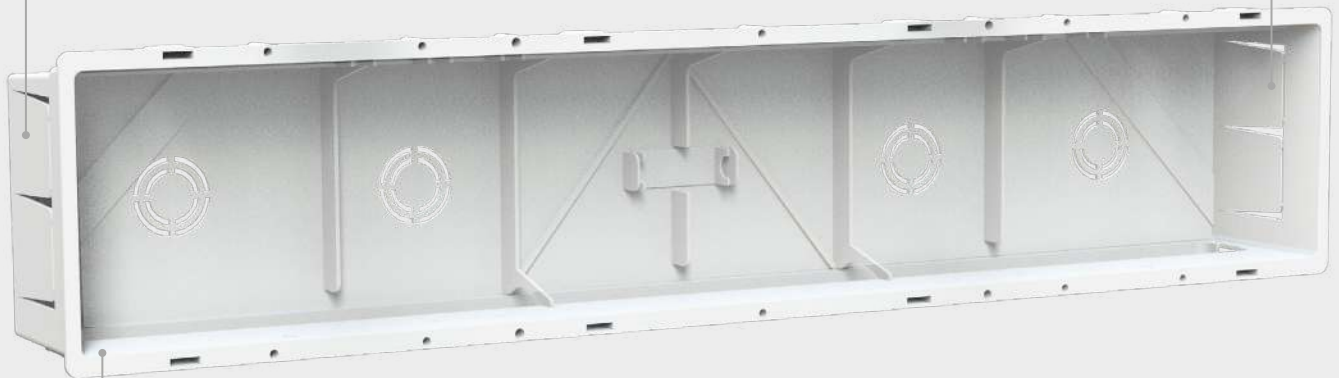
BOLLA
INCORPORATA



STAFFA FISSAGGIO
DIMA



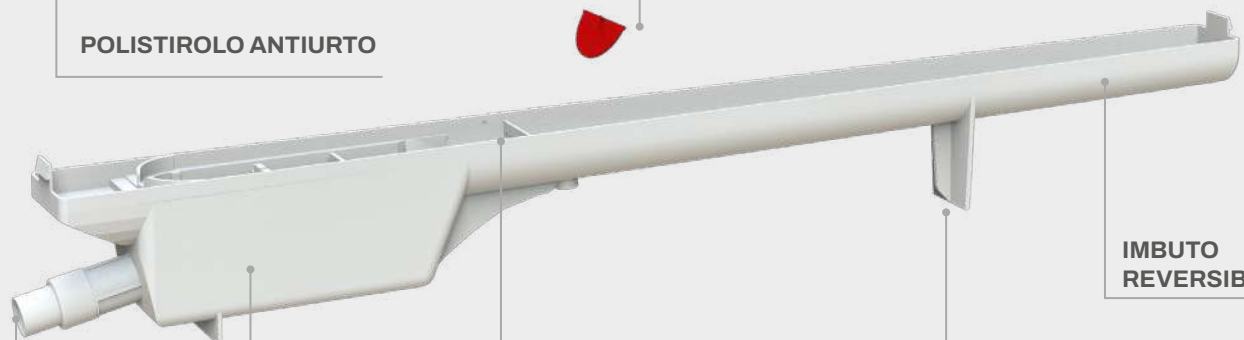
SEDE CARTONCINO
COPRI-INTONACO



POLISTIROLO ANTIURTO



VALVOLA
DI NON RITORNO



IMBUTO
REVERSIBILE

GRIGLIA
ANTI-SASSOLINO

PIEDINO DI
APPOGGIO

CONTENITORE
SIFONE

USCITA DOPPIO ATTACCO
Ø16/18 - Ø18/20

ELISYUM HYDRONIC ELITE

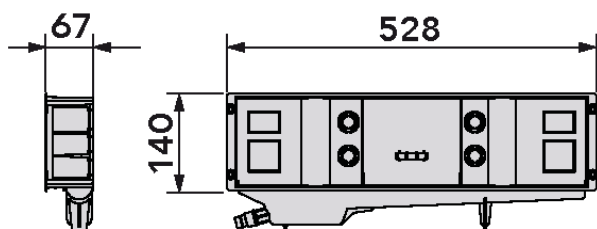
PREDISPOSIZIONE CON SIFONE



MADE IN ITALY

CARATTERISTICHE TECNICHE

- Convogliatore posteriore inclinato reversibile dx/sx con attacco laterale multiplo Ø 16 - Ø 20
- Griglia di protezione
- Piastrine regolabili per fissaggio dima
- Bolla incorporata
- Sifone incorporato con coperchio ermetico
- Intercapedine anticondensa
- Cartoncino anti intonaco
- Coperchio ad incastro o con viti
- Fori per fissaggio a parete in cartongesso
- Ideale per applicazioni con tubi coibentati di diametro 52 mm



Realizzata in polistirolo antiurto, è dotata di 4 ingressi per le linee frigorifere.

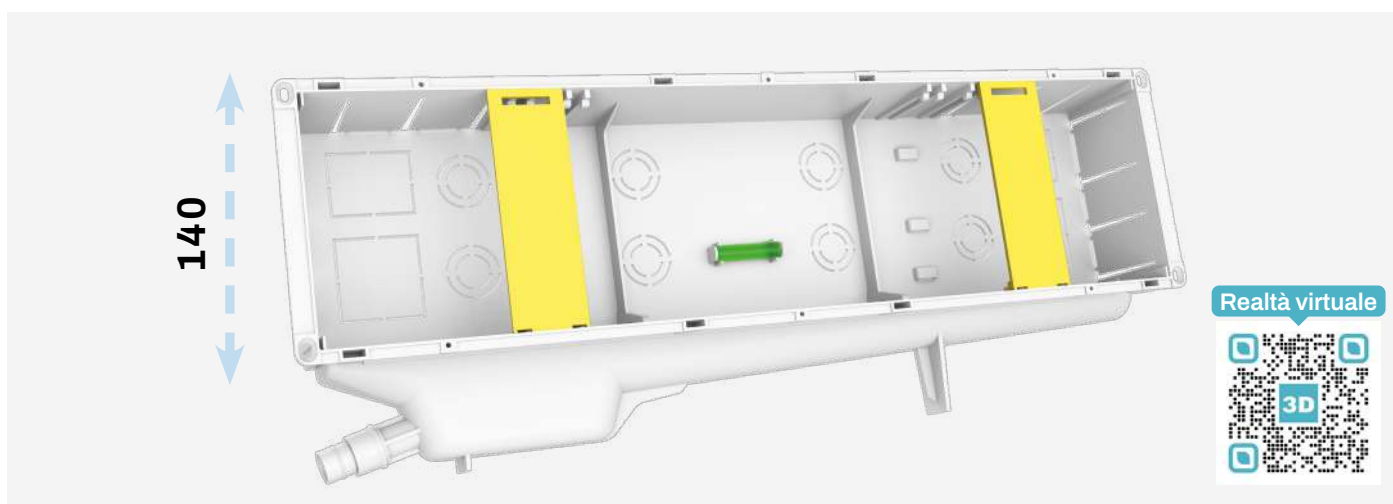
È provvista di due piastrine regolabili, utili per il fissaggio della dima dello split.

Il convogliatore posizionato posteriormente grazie alla sua particolare conformazione ad imbuto impedisce il ristagno dell'acqua. Inoltre il sifone ispezionabile garantisce la protezione dal reflusso di cattivi odori. La presenza della griglia nel convogliatore impedisce il passaggio di malte, calcinacci o residui di tinteggiatura.

Per facilitare la messa in opera, la predisposizione è provvista di piedini di appoggio e di bolla incorporata.

Abbinamenti con tubi scarico condensa a catalogo:

- Tubo 18/20 art.11126346 (collegamento diretto)
- Tubo 18/20 art.11126320 (collegamento diretto)
- Tubo rigido TCR-21 (utilizzando il racc. MP-TCR21)



Disponibile anche nel pratico espositore

SCARICA IL LISTINO 2024

catalogo.tecnosystemi.com/listini/code/SCD200002



Esempio installazione per unità interne idroniche con tubo rame + isolamento fino a Ø 52mm

VENDUTA SINGOLARMENTE O IN CONF. DA 20 PZ.

CODICE	DESCRIZIONE
SCD200002	PREDISPOSIZIONE ELISYUM HYDRONIC ELITE CON SIFONE E COPERCHIO AD INCASTRO
SCD200004	PREDISPOSIZIONE ELISYUM HYDRONIC ELITE CON SIFONE E COPERCHIO E VITI

ELISYUM HYDRONIC CLASSIC

PREDISPOSIZIONE



MADE IN ITALY

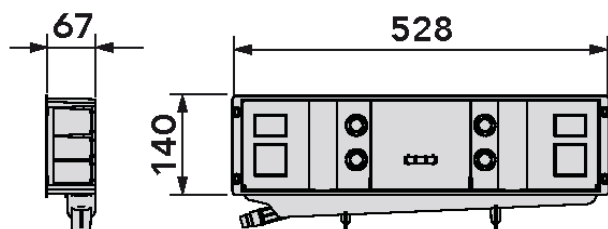
CARATTERISTICHE TECNICHE

- Convogliatore posteriore inclinato reversibile dx/sx con attacco laterale multiplo Ø 16 - Ø 20
- Griglia di protezione
- Piastrine regolabili per fissaggio dima
- Bolla incorporata
- Cartoncino anti intonaco
- Coperchio ad incastro o con viti
- Fori per fissaggio a parete in cartongesso
- Ideale per applicazioni con tubi coibentati di diametro 52 mm

La predisposizione realizzata in polistirolo antiurto, ed è dotata di due piastrine per fissare l'unità interna e di 6 ingressi per le linee frigorifere.

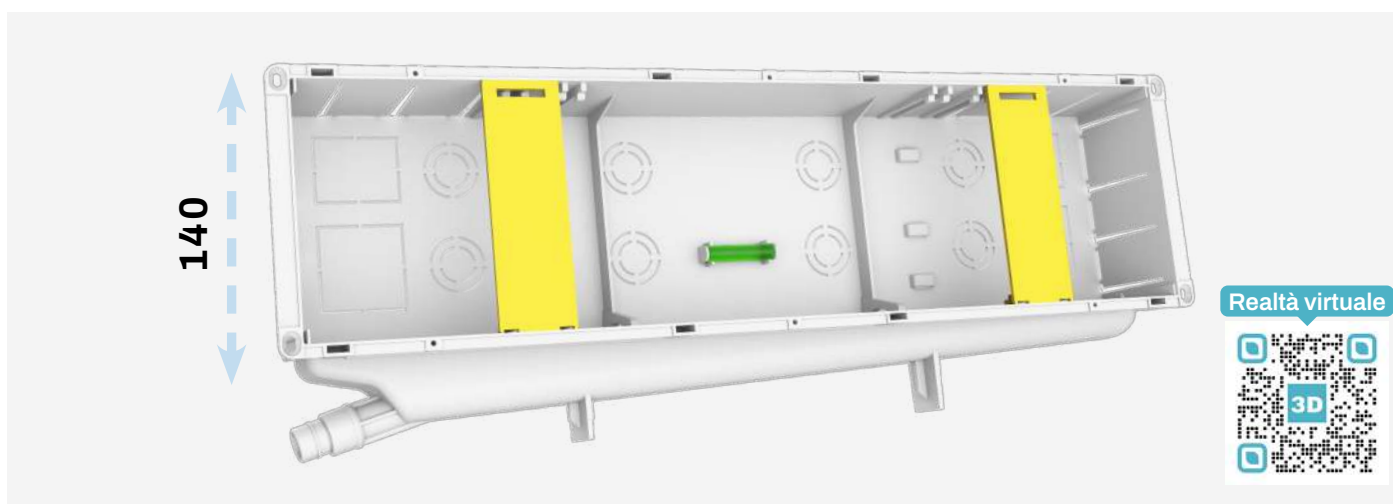
La particolare conformazione del convogliatore per l'acqua di condensa, fissato posteriormente, ne impedisce il ristagno e la formazione di cattivi odori. È dotata inoltre di una griglia in modo che malte, calcinacci o residui di tinteggiatura non ostruiscano il passaggio dell'acqua.

Per facilitare la messa in opera, la predisposizione è provvista di piedini di appoggio e bolla incorporata.



Abbinamenti con tubi scarico condensa a catalogo:

- Tubo 18/20 art.11126346 (collegamento diretto)
- Tubo 18/20 art.11126320 (collegamento diretto)
- Tubo rigido TCR-21 (utilizzando il racc. MP-TCR21)



SCARICA IL LISTINO 2024
catalogo.tecnosystemi.com/listini/code/SCD200001



Disponibile anche nel pratico espositore



Esempio installazione per unità interne idroniche con tubo rame + isolamento fino a Ø 52mm

VENDUTA SINGOLARMENTE O IN CONF. DA 20 PZ.

CODICE	DESCRIZIONE
SCD200001	PREDISPOSIZIONE ELISYUM HYDRONIC CLASSIC CON COPERCHIO AD INCASTRO
SCD200003	PREDISPOSIZIONE ELISYUM HYDRONIC CLASSIC CON COPERCHIO E VITI

PROFESSIONAL ELITE

PREDISPOSIZIONE CON SIFONE



MADE IN ITALY

CARATTERISTICHE TECNICHE

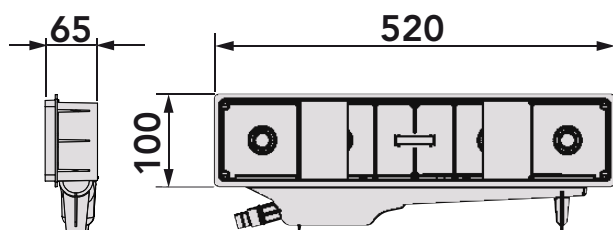
- Convogliatore posteriore inclinato reversibile dx/sx con attacco laterale multiplo Ø 16 - Ø 20
- Griglia di protezione
- Piastrine regolabili per fissaggio dima
- Bolla incorporata
- Sifone incorporato con coperchio ermetico
- Intercapedine anticondensa
- Cartoncino anti intonaco
- Coperchio ad incastro o con viti

Realizzata in polistirolo antiurto, è dotata di 4 ingressi per le linee frigorifere.

È provvista di due piastrine regolabili, utili per il fissaggio della dima dello split.

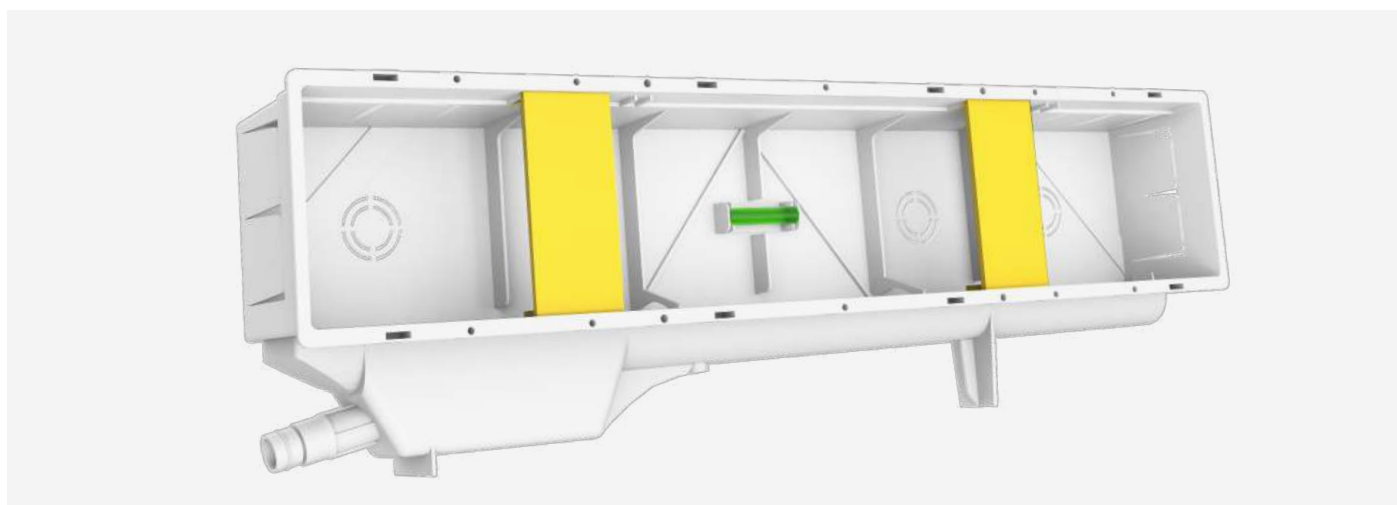
Il convogliatore posizionato posteriormente grazie alla sua particolare conformazione ad imbuto impedisce il ristagno dell'acqua. Inoltre il sifone ispezionabile garantisce la protezione dal reflusso di cattivi odori. La presenza della griglia nel convogliatore impedisce il passaggio di malte, calcinacci o residui di tinteggiatura.

Per facilitare la messa in opera, la predisposizione è provvista di piedini di appoggio e di bolla incorporata.



Abbinamenti con tubi scarico condensa a catalogo:

- Tubo 18/20 art.11126346 (collegamento diretto)
- Tubo 18/20 art.11126320 (collegamento diretto)
- Tubo rigido TCR-21 (utilizzando il racc. MP-TCR21)



VIDEO



Disponibile anche nel pratico espositore

SCARICA IL LISTINO 2024

catalogo.tecnosystemi.com/listini/code/11100117



Realtà virtuale



VENDUTA SINGOLARMENTE O IN CONF. DA 25 PZ.

CODICE	DESCRIZIONE
11100117	PREDISPOSIZIONE CON SIFONE PROFESSIONAL-ELITE CON COPERCHIO AD INCASTRO
11100117V	PREDISPOSIZIONE CON SIFONE PROFESSIONAL-ELITE CON COPERCHIO E VITI

PROFESSIONAL PLUS

PREDISPOSIZIONE



MADE IN ITALY

CARATTERISTICHE TECNICHE

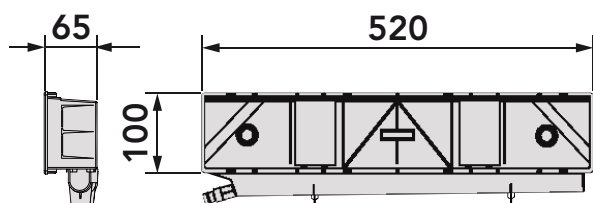
- Convogliatore posteriore inclinato reversibile dx/sx con attacco laterale multiplo Ø 16 - Ø 20
- Griglia di protezione
- Piastrine regolabili per fissaggio dima
- Bolla incorporata
- Cartoncino anti intonaco
- Coperchio ad incastro o con viti

La predisposizione è realizzata in polistirolo antiurto ed è dotata di due piastrine per fissare l'unità interna.

La particolare conformazione del convogliatore per l'acqua di condensa, fissato posteriormente, ne impedisce il ristagno e la formazione di cattivi odori.

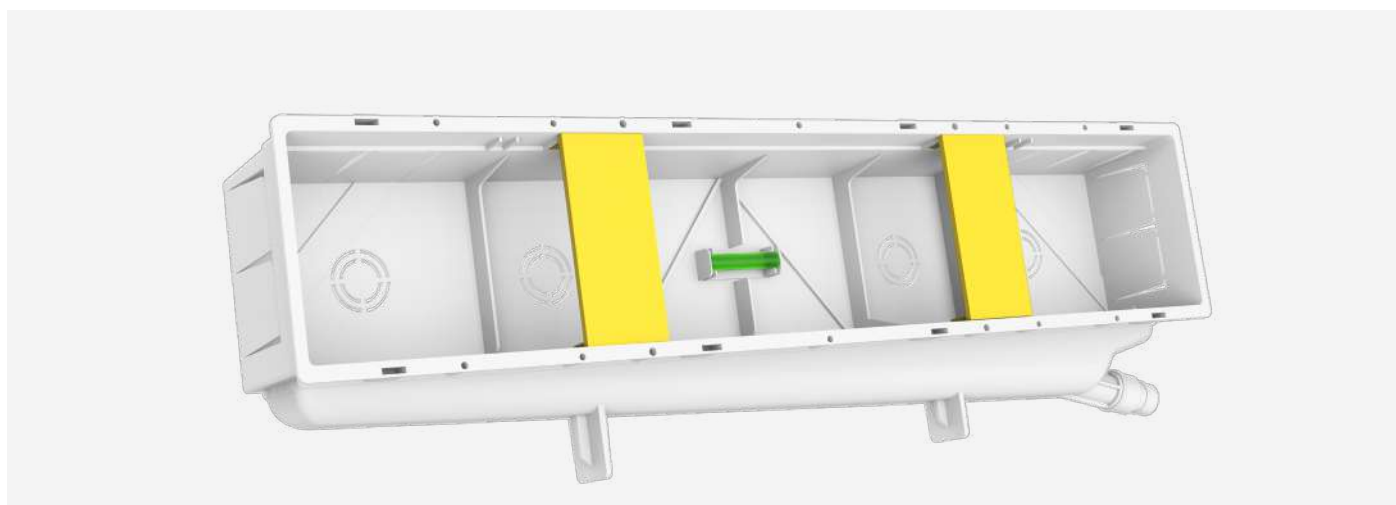
È dotata inoltre di una griglia in modo che malte, calcinacci o residui di tinteggiatura non ostruiscano il passaggio dell'acqua.

Per facilitare la messa in opera, la predisposizione è provvista di piedini di appoggio e bolla incorporata.



Abbinamenti con tubi scarico condensa a catalogo:

- Tubo 18/20 art.11126346 (collegamento diretto)
- Tubo 18/20 art.11126320 (collegamento diretto)
- Tubo rigido TCR-21 (utilizzando il racc. MP-TCR21)



Disponibile anche nel pratico espositore

SCARICA IL LISTINO 2024

catalogo.tecnosystemi.com/listini/code/11100116



VENDUTA SINGOLARMENTE O IN CONF. DA 25 PZ.

CODICE	DESCRIZIONE
11100116	PREDISPOSIZIONE PROFESSIONAL-PLUS CON COPERCHIO AD INCASTRO
11100116V	PREDISPOSIZIONE PROFESSIONAL-PLUS CON COPERCHIO E VITI

PROFESSIONAL CLASSIC

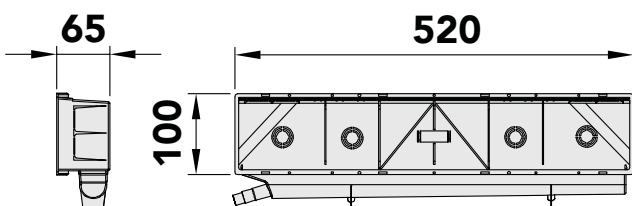
PREDISPOSIZIONE



MADE IN ITALY

CARATTERISTICHE TECNICHE

- Convogliatore posteriore inclinato reversibile dx/sx con attacco laterale multiplo Ø 16 - Ø 20
- Griglia di protezione
- Cartoncino anti intonaco
- Coperchio ad incastro o con viti



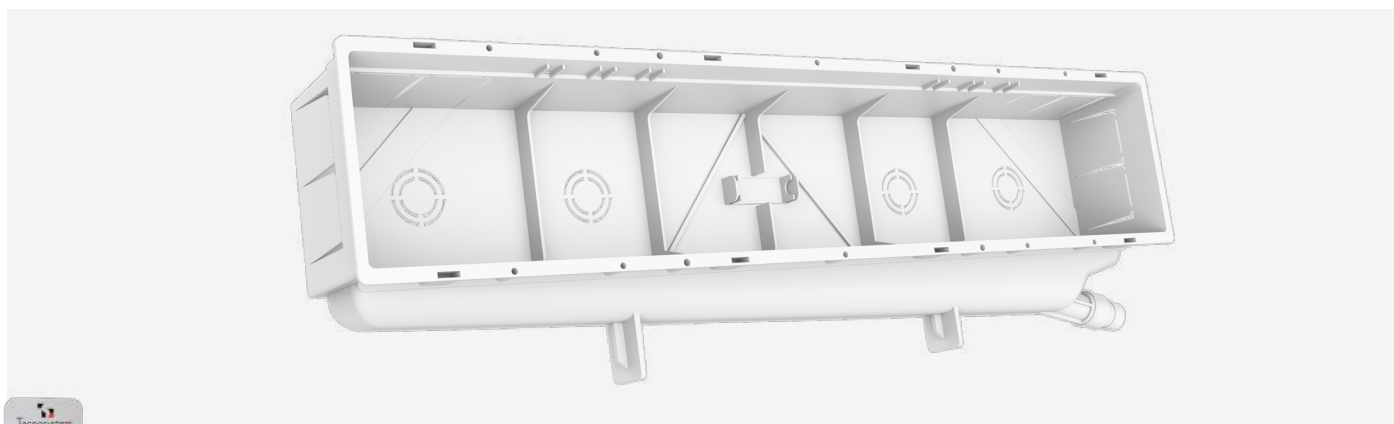
La predisposizione è realizzata in polistirolo antiurto.

La particolare conformazione del convogliatore per l'acqua di condensa, fissato posteriormente, ne impedisce il ristagno e la formazione di cattivi odori.

È dotata inoltre di una griglia in modo che malte, calcinacci o residui di tinteggiatura non ostruiscano il passaggio dell'acqua. Per facilitare la messa in opera, la predisposizione è provvista di piedini di appoggio.

Abbinamenti con tubi scarico condensa a catalogo:

- Tubo 18/20 art.11126346 (collegamento diretto)
- Tubo 18/20 art.11126320 (collegamento diretto)
- Tubo rigido TCR-21 (utilizzando il racc. MP-TCR21)



Disponibile anche nel pratico espositore

SCARICA IL LISTINO 2024

catalogo.tecnosystemi.com/listini/code/11100095



VENDUTA SINGOLARMENTE O IN CONF. DA 25 PZ.

CODICE	DESCRIZIONE
11100095	PREDISPOSIZIONE PROFESSIONAL-CLASSIC CON COPERCHIO AD INCASTRO
11100095V	PREDISPOSIZIONE PROFESSIONAL-CLASSIC CON COPERCHIO E VITI

KIT PIASTRINE + BOLLA PER PREDISPOSIZIONI

MADE IN ITALY



SCARICA IL LISTINO 2024

catalogo.tecnosystemi.com/listini/code/11100130



CODICE	DESCRIZIONE
11100130	KIT PIASTRINE + BOLLA PER PREDISPOSIZIONI (CONF.10 PZ.)

FLAT CLASSIC

PREDISPOSIZIONE

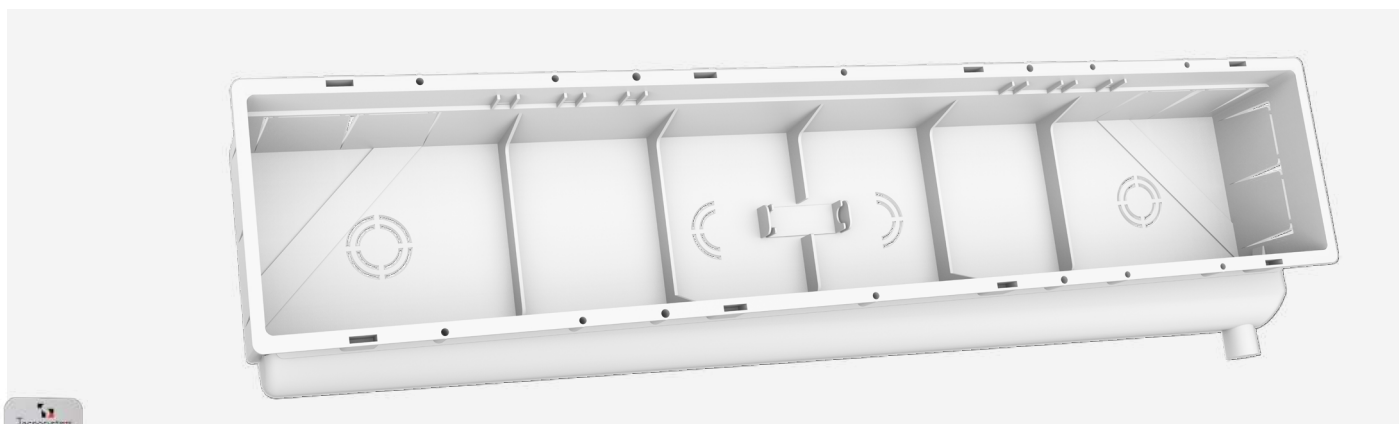
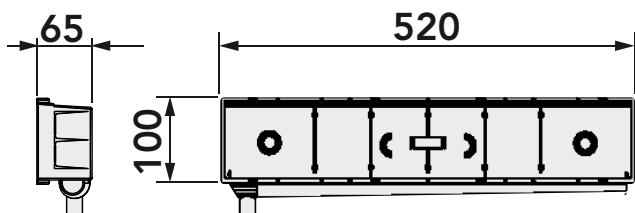


MADE IN ITALY

CARATTERISTICHE TECNICHE

- Convogliatore posteriore inclinato reversibile dx/sx con attacco verticale Ø 20
- Griglia di protezione
- Cartoncino anti intonaco
- Coperchio ad incastro o con viti
- Con imbuto reversibile

Realizzata in polistirolo antiurto, la predisposizione "Flat Classic" è dotata di scarico verticale con attacco Ø 20 per il tubo scarico condensa di nostra produzione. Nel convogliatore è presente una griglia di protezione, in modo che calcinacci o residui di tinteggiature non ostruiscano il passaggio dell'acqua.



Disponibile anche nel pratico espositore

SCARICA IL LISTINO 2024

catalogo.tecnosystemi.com/listini/code/11100094



VENDUTA SINGOLARMENTE O IN CONF. DA 25 PZ.

CODICE	DESCRIZIONE
11100094	PREDISPOSIZIONE FLAT CLASSIC CON COPERCHIO AD INCASTRO

KIT PIASTRINE + BOLLA PER PREDISPOSIZIONI

MADE IN ITALY



SCARICA IL LISTINO 2024

catalogo.tecnosystemi.com/listini/code/11100130



CODICE	DESCRIZIONE
11100130	KIT PIASTRINE + BOLLA PER PREDISPOSIZIONI (CONF.10 PZ.)

COMPACT ELITE

PREDISPOSIZIONE CON SIFONE



MADE IN ITALY

CARATTERISTICHE TECNICHE

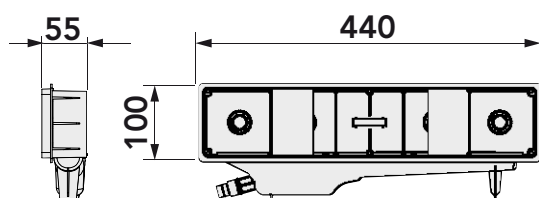
- Convogliatore ad imbuto posteriore reversibile dx/sx con doppio attacco laterale Ø 16 - Ø 20
- Griglia di protezione
- Piastrine regolabili per fissaggio dima
- Bolla incorporata
- Intercapedine anticondensa
- Sifone incorporato con coperchio ermetico
- Coperchio ad incastro o con viti
- Con bolla incorporata ed imbuto - sifone reversibile

Realizzata in polistirolo antiurto, è dotata di 4 ingressi per le linee frigorifere.

È provvista di due piastrine regolabili utili per il fissaggio della dima dello split.

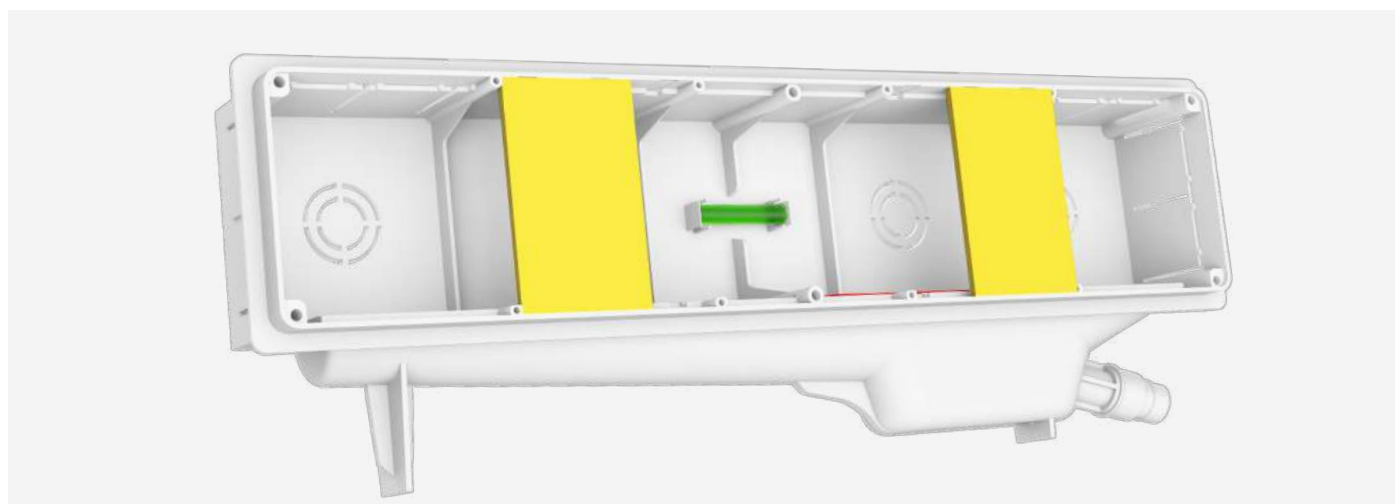
Il convogliatore posizionato posteriormente, è dotato di una griglia oltre alla sua particolare conformazione ad imbuto che impedisce il ristagno dell'acqua, è provvisto di un innovativo sifone ispezionabile, che garantisce la protezione dal reflusso di cattivi odori.

Per facilitare la messa in opera, la predisposizione è provvista di piedini di appoggio e di bolla incorporata.



Abbinamenti con tubi scarico condensa a catalogo:

- Tubo 18/20 art.11126346 (collegamento diretto)
- Tubo 18/20 art.11126320 (collegamento diretto)
- Tubo rigido TCR-21 (utilizzando il racc. MP-TCR21)



Disponibile anche nel pratico espositore

SCARICA IL LISTINO 2024

catalogo.tecnosystemi.com/listini/code/11100119



VENDUTA SINGOLARMENTE O IN CONF. DA 25 PZ.

CODICE	DESCRIZIONE
11100119	PREDISPOSIZIONE CON SIFONE COMPACT-ELITE CON COPERCHIO AD INCASTRO
11100119V	PREDISPOSIZIONE CON SIFONE COMPACT-ELITE CON COPERCHIO E VITI

COMPACT CLASSIC

PREDISPOSIZIONE



MADE IN ITALY

CARATTERISTICHE TECNICHE

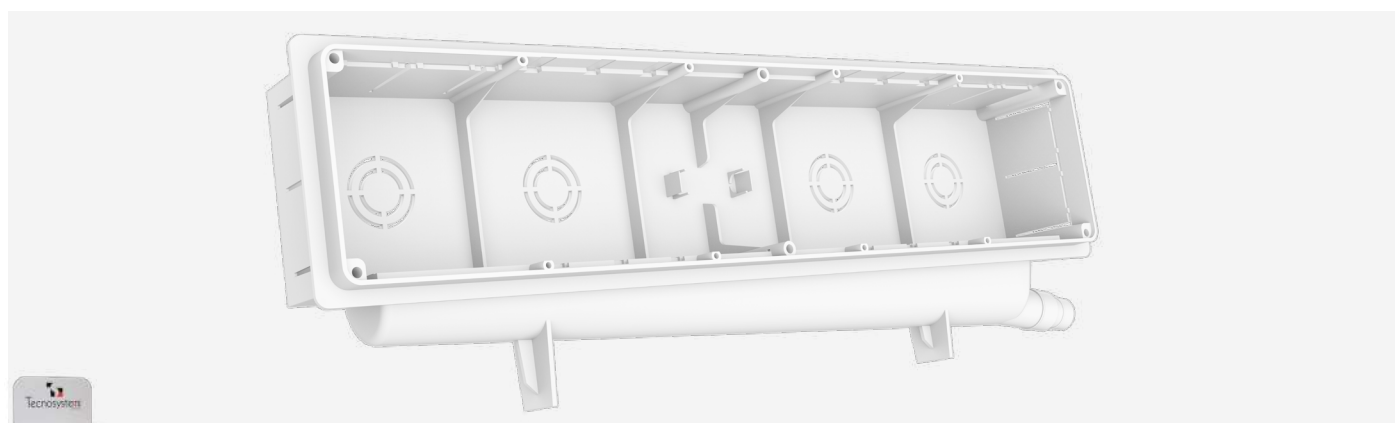
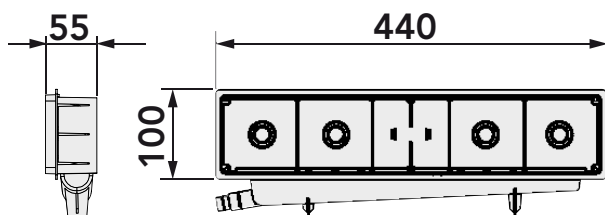
- Convogliatore ad imbuto posteriore reversibile dx/sx con doppio attacco laterale Ø 16 - Ø 20
- Griglia di protezione
- Coperchio ad incastro o con viti

La predisposizione è realizzata in polistirolo antiurto.

La particolare conformazione del convogliatore per l'acqua di condensa, fissato posteriormente, ne impedisce il ristagno e la formazione di cattivi odori.

Questo è dotato di una griglia in modo che malte, calcinacci o residui di tinteggiatura non ostruiscano il passaggio dell'acqua.

Per facilitare la messa in opera, la predisposizione è provvista di piedini di appoggio.



Disponibile anche nel pratico espositore

SCARICA IL LISTINO 2024

catalogo.tecnosystemi.com/listini/code/11100098

VENDUTA SINGOLARMENTE O IN CONF. DA 25 PZ.

CODICE	DESCRIZIONE
11100098	PREDISPOSIZIONE COMPACT-CLASSIC CON COPERCHIO AD INCASTRO
11100098V	PREDISPOSIZIONE COMPACT-CLASSIC CON COPERCHIO E VITI

KIT PIASTRINE + BOLLA PER PREDISPOSIZIONI

MADE IN ITALY



SCARICA IL LISTINO 2024

catalogo.tecnosystemi.com/listini/code/11100130

CODICE	DESCRIZIONE
11100130	KIT PIASTRINE + BOLLA PER PREDISPOSIZIONI (CONF.10 PZ.)

EVO MAXI

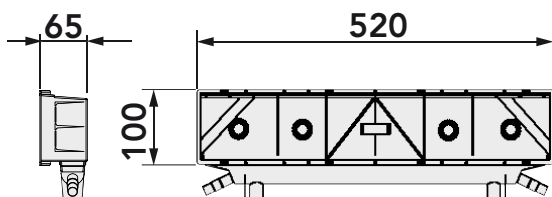
PREDISPOSIZIONE



MADE IN ITALY

CARATTERISTICHE TECNICHE

- Convogliatore posteriore a 4 uscite
- N°2 uscite laterali \varnothing 16 - \varnothing 20
- N°2 uscite verticali \varnothing 20
- Griglia di protezione
- Intercapedine anticondensa
- Cartoncino anti intonaco
- Coperchio ad incastro o con viti
- Con convogliatore anticondensa a 4 uscite



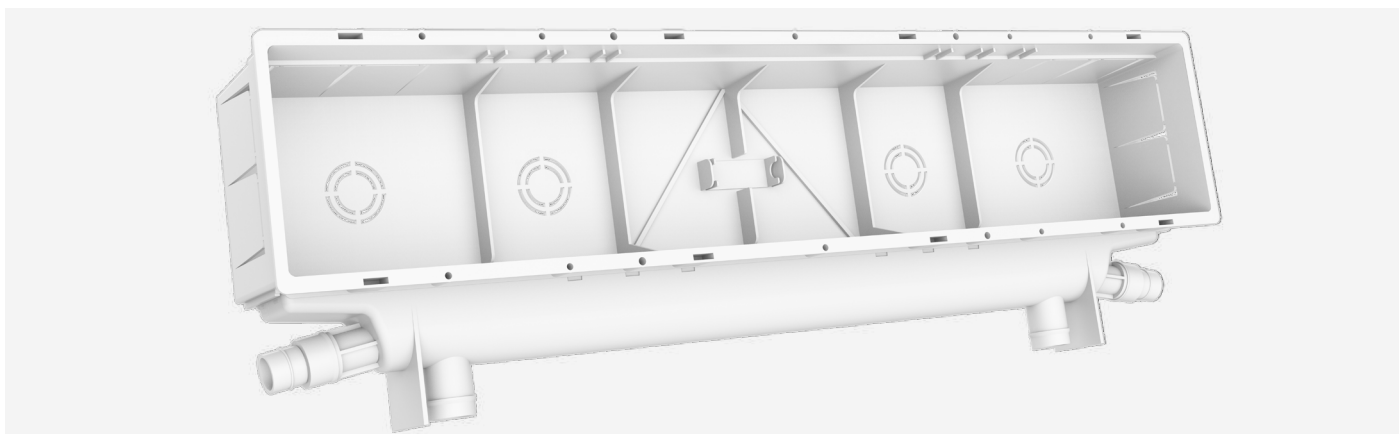
Realizzata in polistirolo antiurto, è munita di 4 ingressi per le linee frigorifere.

La predisposizione è fornita di un convogliatore piatto dotato di 2 pratiche ed innovative uscite laterali, che eliminano l'utilizzo degli o-ring di tenuta e 2 uscite verticali poste sotto il convogliatore.

Per facilitare la messa in opera, la predisposizione è dotata di piedini di appoggio.

Abbinamenti con tubi scarico condensa a catalogo:

- Tubo 18/20 art.11126346 (collegamento diretto)
- Tubo 18/20 art.11126320 (collegamento diretto)
- Tubo rigido TCR-21 (utilizzando il racc. MP-TCR21)



SCARICA IL LISTINO 2024

catalogo.tecnosystemi.com/listini/code/11100122

VENDUTA SINGOLARMENTE O IN CONF. DA 25 PZ.

CODICE	DESCRIZIONE
11100122	PREDISPOSIZIONE EVO MAXI CON COPERCHIO AD INCASTRO
11100122V	PREDISPOSIZIONE EVO MAXI CON COPERCHIO E VITI

KIT PIASTRINE + BOLLA PER PREDISPOSIZIONI

MADE IN ITALY



SCARICA IL LISTINO 2024

catalogo.tecnosystemi.com/listini/code/11100130

CODICE	DESCRIZIONE
11100130	KIT PIASTRINE + BOLLA PER PREDISPOSIZIONI (CONF.10 PZ.)

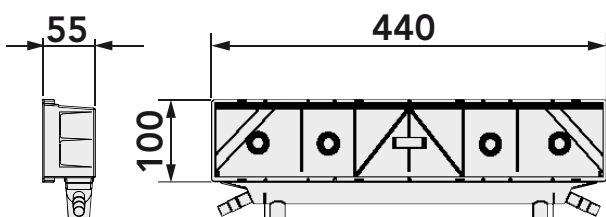
CARATTERISTICHE TECNICHE

- Convogliatore posteriore a 4 uscite
- N°2 uscite laterali Ø 16 - Ø 20
- N°2 uscite verticali Ø 20
- Griglia di protezione
- Intercapedine anticondensa
- Coperchio ad incastro o con viti
- Con convogliatore anticondensa a 4 uscite

Realizzata in polistirolo antiurto, è munita di 4 ingressi per le linee frigorifere.

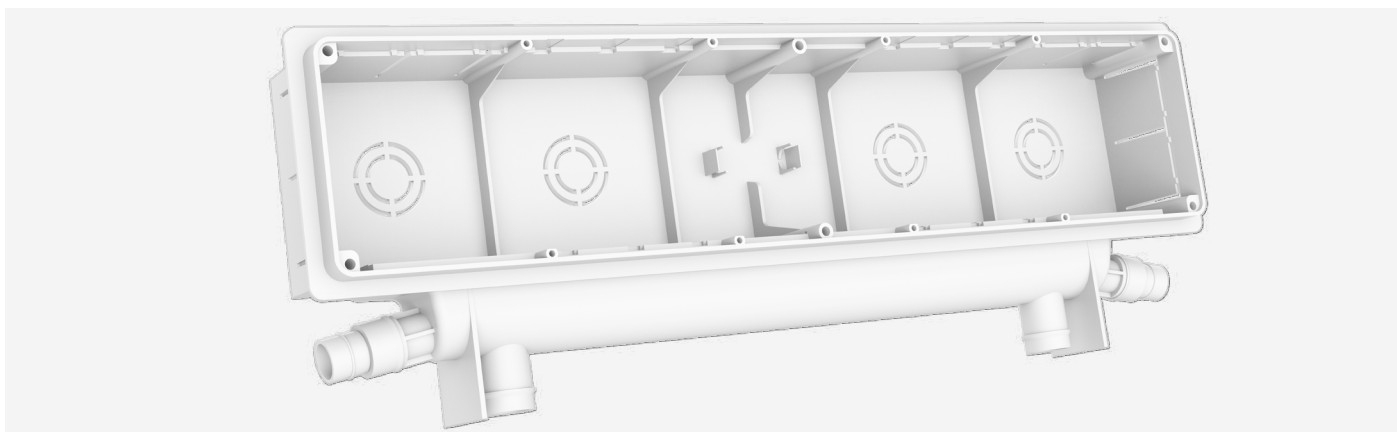
La predisposizione è fornita di un convogliatore piatto dotato di 2 pratiche ed innovative uscite laterali, che eliminano l'utilizzo degli o-ring di tenuta e 2 uscite verticali poste sotto il convogliatore.

Per facilitare la messa in opera, la predisposizione è dotata di piedini di appoggio.



Abbinamenti con tubi scarico condensa a catalogo:

- Tubo 18/20 art.11126346 (collegamento diretto)
- Tubo 18/20 art.11126320 (collegamento diretto)
- Tubo rigido TCR-21 (utilizzando il racc. MP-TCR21)



SCARICA IL LISTINO 2024

catalogo.tecnosystemi.com/listini/code/11100120



VENDUTA SINGOLARMENTE O IN CONF. DA 25 PZ.

CODICE	DESCRIZIONE
11100120	PREDISPOSIZIONE EVO CON COPERCHIO AD INCASTRO
11100120V	PREDISPOSIZIONE EVO CON COPERCHIO E VITI

KIT PIASTRINE + BOLLA PER PREDISPOSIZIONI



SCARICA IL LISTINO 2024

catalogo.tecnosystemi.com/listini/code/11100130



CODICE	DESCRIZIONE
11100130	KIT PIASTRINE + BOLLA PER PREDISPOSIZIONI (CONF.10 PZ.)

BOXCLIMA PLUS

PREDISPOSIZIONE



MADE IN ITALY

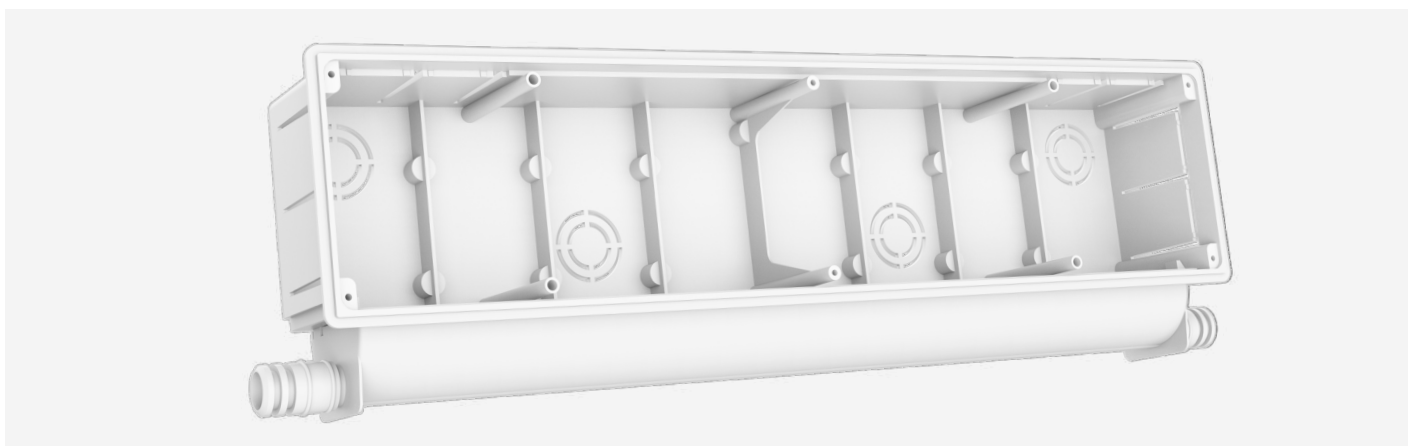
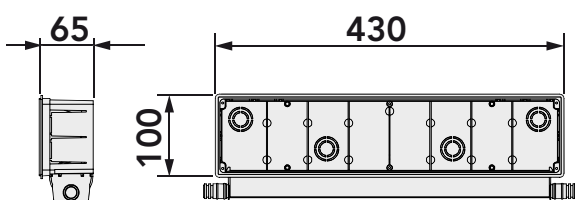
CARATTERISTICHE TECNICHE

- Realizzata in polistirolo
- Convogliatore a 2 uscite laterali Ø 20 con o-ring in dotazione
- Fascia neoprene anticondensa
- Coperchio ad incastro con viti
- Fix dima
- Riduttore Ø 16 - 18 con o-ring
- Ideale per Fan Coil

Realizzata in polistirolo antiurto è munita di 2 ingressi laterali completi di sedi per o-ring.

Lateralmente sono predisposte 4 entrate per le linee frigorifere e nel lato inferiore sporgono due piedini di appoggio per facilitare la messa in opera.

Viene fornita con una fascia di neoprene che, posta nel lato inferiore della vaschetta, evita la formazione di condensa.



SCARICA IL LISTINO 2024

catalogo.tecnosystemi.com/listini/code/11100140



Venduta singolarmente o in conf. da 20 pz.

Accessori



O-ring e Riduttore



Fix dima



O-ring



Viteria



Fascia in neoprene

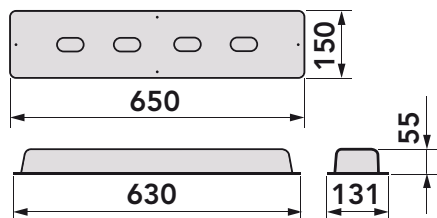
CODICE	DESCRIZIONE
11100140	PREDISPOSIZIONE BOXCLIMA PLUS COMPLETA DI ACCESSORI

RAPID PLUS

PREDISPOSIZIONE PER ESTERNO AD INCASSO CON COPERCHIO

Predisposizione esterna ad incasso con coperchio predisposta con 4 uscite per le tubazioni frigorifere.

L'elevata finitura garantisce un gradevole risultato estetico.



SCARICA IL LISTINO 2024

catalogo.tecnosystemi.com/listini/code/11100125



CODICE	DESCRIZIONE
11100125	PREDISPOSIZIONE PER ESTERNO "RAPID PLUS" (CONF. 4 PZ.)

METAL BOX



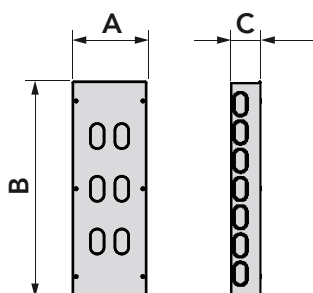
PREDISPOSIZIONE PER ESTERNO PER IMPIANTI SPLIT IN METALLO

Predisposizioni da esterno ad incasso in metallo per impianti split.

Le scatole ed i coperchi sono dotate di ingressi e uscite per le tubazioni frigorifere.

 MADE IN ITALY

Per installazione all'esterno



SCARICA IL LISTINO 2024

catalogo.tecnosystemi.com/listini/code/SCD200009



CODICE	DESCRIZIONE	DIMENSIONI			N° INGRESSI	N° USCITE
		A [mm]	B [mm]	C [mm]		
SCD200009	PREDISPOSIZIONE DA ESTERNO PER IMPIANTI SPLIT IN METALLO MOD. METAL BOX 150x500x80 (CONF.2 PZ.)	150	500	80	12	6
SCD200010	PREDISPOSIZIONE DA ESTERNO PER IMPIANTI SPLIT IN METALLO MOD. METAL BOX 200x600x80 (CONF.2 PZ.)	200	600	80	14	8

TUBO SCARICO CONDENZA Ø 18 DOPPIO RIVESTIMENTO MANICOTTI Ø 16/18



MADE IN ITALY

CARATTERISTICHE TECNICHE

- Per installazioni in canalina e sottotraccia
- Innesto a pressione su predisposizione o tubo split
- Non necessita di o-ring
- Polietilene anti uva
- Manicotto Ø 16 / 18 m/f ogni 50 cm
- Doppio rivestimento esterno bianco e interno nero tubo Ø 18

Il tubo, realizzato in coestrusione, permette una maggiore resistenza agli agenti atmosferici ed all'acqua di condensa.

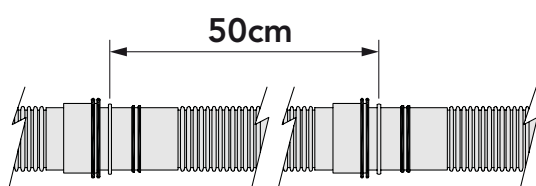
I nuovi materiali utilizzati, unitamente alla nuova geometria della corrugazione, garantiscono elevata flessibilità e resistenza meccanica rendendolo ideale per applicazioni in canalina o in sottotraccia.

Altra particolarità di questo tubo è il fatto di ridurre gli sprechi in quanto dotato di manicotto Ø 16 / 18 M/F ogni 50 cm e può essere quindi tagliato a tale misura.

Disponibile:

- Rotolo da 50 m
- Mini-rotolo da 25 m

Resistente fino a -22°C



Per installazioni in canalina e sotto traccia

Manicotto Ø 18 / 20 (M/F) ogni 50 cm

Comoda apertura centrale per pratica estrazione del tubo



Particolari



Doppio rivestimento anti UVA



Imballo

SCARICA IL LISTINO 2024

catalogo.tecnosystemi.com/listini/code/11126344



Doppio rivestimento anti UVA

CODICE	DESCRIZIONE	LUNGHEZZA
11126344	TUBO SCARICO CONDENZA Ø18 DOPPIO RIVESTIMENTO ESTERNO BIANCO E INTERNO NERO - MANICOTTI Ø16/18 - ROTOLO 50 m	ROTOLO DA 50 m
SCD300001	MINI ROTOLO TUBO SCARICO CONDENZA Ø18 DOPPIO RIVESTIMENTO ESTERNO BIANCO E INTERNO NERO - MANICOTTI Ø16/18 - ROTOLO 25 m	ROTOLO DA 25 m

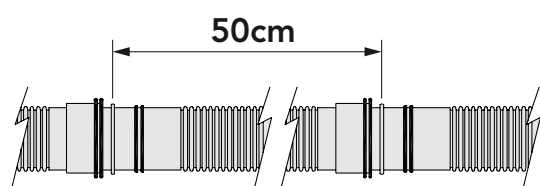
TUBO SCARICO CONDENZA Ø 20 DOPPIO RIVESTIMENTO MANICOTTI Ø 18/20



MADE IN ITALY

CARATTERISTICHE TECNICHE

- Per installazioni in canalina e sotto traccia
- Innesto a pressione su predisposizione o tubo split o sifone "regio" cod.11126322b
- Non necessita di o-ring
- Polietilene anti uva
- Manicotto Ø 18 / 20 m/f ogni 50 cm
- Doppio rivestimento esterno bianco e interno nero tubo Ø 20



Il tubo, realizzato in coostrusione, permette una maggiore resistenza agli agenti atmosferici ed all'acqua di condensa.

I nuovi materiali utilizzati, unitamente alla nuova geometria della corrugazione, garantiscono elevata flessibilità e resistenza meccanica rendendolo ideale per applicazioni sotto traccia o in canalina.

Altra particolarità di questo tubo è il fatto di ridurre gli sprechi in quanto dotato di manicotto Ø 18/20 M/F ogni 50 cm e può essere quindi tagliato a tale misura.

Disponibile:

- Rotolo da 50 m
- Mini-rotolo da 25 m

Resistente fino a -22°C

Per installazioni in canalina
e sotto traccia

Manicotto Ø 18 / 20 (M/F)
ogni 50 cm

Comoda apertura centrale
per pratica estrazione del tubo



Particolare
manicotto di giunzione



Particolari



Doppio rivestimento anti UVA



Imballo

SCARICA IL LISTINO 2024

catalogo.tecnosystemi.com/listini/code/11126345



Doppio rivestimento
anti UVA

CODICE	DESCRIZIONE	LUNGHEZZA
11126345	TUBO SCARICO CONDENZA UNIVERSALE Ø20 DOPPIO RIVESTIMENTO ESTERNO BIANCO E INTERNO NERO - MANICOTTI Ø18/20 - ROTOLO 50 m	ROTOLO DA 50 m
SCD300002	MINI ROTOLO TUBO SCARICO CONDENZA Ø20 DOPPIO RIVESTIMENTO ESTERNO BIANCO E INTERNO NERO - MANICOTTI Ø18/20 - ROTOLO 25 m	ROTOLO DA 25 m

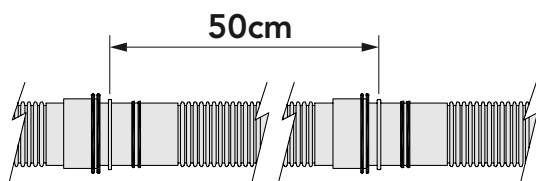
TUBO SCARICO CONDENZA Ø 18 SINGOLO RIVESTIMENTO MANICOTTI Ø 16/18



MADE IN ITALY

CARATTERISTICHE TECNICHE

- Per installazioni in canalina
- Innesto a pressione per tubo split
- Non necessita di o-ring
- Polietilene I.D. Anti uva
- Manicotto Ø 16 / 18 m/f ogni 50 cm
- Singolo rivestimento bianco



Il tubo scarico è realizzato con un'innovativa formulazione di polietilene anti uva a bassa densità ed è particolarmente indicato per l'installazione in canalina, dove è necessaria una particolare flessibilità del condotto.

Assicura un buon allungamento a valori di rottura e resistenza agli agenti atmosferici.

È dotato di manicotto Ø 16 / 18 m/f ogni 50 cm per consentirne l'utilizzo in tutte le installazioni split.

Non è consigliata l'installazione sottotraccia.

Disponibile:

- Rotolo da 50 m

Resistente fino a -22°C

Per installazioni in canalina

Manicotto Ø 16 / 18 (M/F)
ogni 50 cm

Comoda apertura centrale
per pratica estrazione del tubo



Particolari



Sezione tubo



Imballo

SCARICA IL LISTINO 2024

catalogo.tecnosystemi.com/listini/code/11126316



Doppio rivestimento
anti UVA

CODICE	DESCRIZIONE	LUNGHEZZA
11126316	TUBO SCARICO CONDENZA PER CANALINA Ø18 SINGOLO RIVESTIMENTO BIANCO - MANICOTTI Ø16/18 - ROTOLO 50 m	50 m

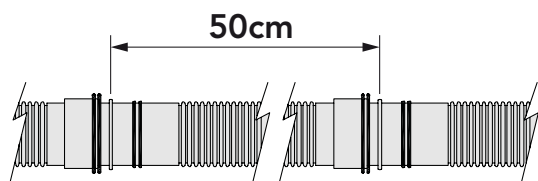
TUBO SCARICO CONDENZA GRIGIO Ø 18 SINGOLO RIVESTIMENTO MANICOTTI Ø 16/18

NEW

MADE IN ITALY

CARATTERISTICHE TECNICHE

- Per installazioni in canalina
- Innesto a pressione per tubo split
- Non necessita di o-ring
- Polietilene I.D. Anti uva con 80% materiale riciclato
- Manicotto Ø 16 / 18 m/f ogni 50 cm
- Singolo rivestimento grigio



Per installazioni in canalina

Manicotto Ø 16 / 18 (M/F)
ogni 50 cm

Comoda apertura centrale
per pratica estrazione del tubo



Il tubo scarico è realizzato con un'innovativa formulazione di polietilene anti uva a bassa densità riciclato, ed è particolarmente indicato per l'installazione in canalina, dove è necessaria una particolare flessibilità del condotto.

Assicura un buon allungamento a valori di rottura e resistenza agli agenti atmosferici.

È dotato di manicotto Ø 16 / 18 m/f ogni 50 cm per consentirne l'utilizzo in tutte le installazioni split.

Non è consigliata l'installazione sottotraccia.

Disponibile:

- Rotolo da 50 m

Resistente fino a -22°C



Particolari



Sezione tubo



Imballo



SCARICA IL LISTINO 2024

catalogo.tecnosystemi.com/listini/code/SCD3E0010



CODICE	DESCRIZIONE	LUNGHEZZA
SCD3E0010	TUBO SCARICO CONDENZA Ø18 SINGOLO RIVESTIMENTO GRIGIO - MANICOTTI Ø16/18 - ROTOLO 50 m	50 m

TUBO SCARICO CONDENZA Ø 20 SINGOLO RIVESTIMENTO MANICOTTI Ø 18/20



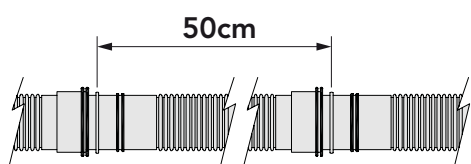
MADE IN ITALY

CARATTERISTICHE TECNICHE

- Per installazioni in canalina
- Non necessita di o-ring
- Polietilene I.D. Anti uva
- Manicotto Ø 18 / 20 m/f ogni 50 cm
- Singolo rivestimento bianco
- Comoda apertura centrale per pratica estrazione del tubo
- Resistente fino a -22 °C

SCARICA IL LISTINO 2024

catalogo.tecnosystemi.com/listini/code/11126320



Particolari



Sezione tubo



Imballo

CODICE	DESCRIZIONE	LUNGHEZZA
11126320	TUBO SCARICO CONDENZA IN CANALINA Ø20 SINGOLO RIVESTIMENTO BIANCO - MANICOTTI Ø18/20 - ROTOLO 50 m	50 m

TUBO SCARICO CONDENZA GRIGIO Ø 20 SINGOLO RIVESTIMENTO MANICOTTI Ø 18/20

NEW

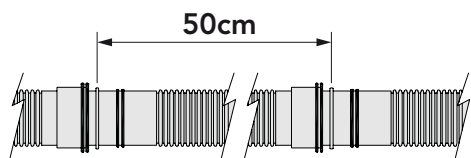
MADE IN ITALY

CARATTERISTICHE TECNICHE

- Per installazioni in canalina
- Non necessita di o-ring
- Polietilene I.D. Anti uva materiale riciclato
- Manicotto Ø 18 / 20 m/f ogni 50 cm
- Singolo rivestimento grigio
- Comoda apertura centrale per pratica estrazione del tubo

SCARICA IL LISTINO 2024

catalogo.tecnosystemi.com/listini/code/SCD3E0011



Particolari



Sezione tubo



Imballo

CODICE	DESCRIZIONE	LUNGHEZZA
SCD3E0011	TUBO SCARICO CONDENZA Ø20 SINGOLO RIVESTIMENTO GRIGIO - MANICOTTI Ø18/20 - ROTOLO 50 m	50 m

TUBO SCARICO CONDENZA RINFORZATO DA SOTTOTRACCIA Ø 18 SINGOLO RIVESTIMENTO CON O-RING



MADE IN ITALY

CARATTERISTICHE TECNICHE

- Per installazioni sottotraccia
- Innesto a pressione su predisposizione
- Polietilene I.D. Anti uva
- Manicotto Ø 16 - 16 / 18 - 18 ogni 50 cm
- N° 30 O-ring in dotazione
- Singolo rivestimento bianco

Il tubo realizzato in polietilene anti uva è particolarmente indicato nei sottotraccia, dove è importante ottenere un'elevata resistenza allo schiacciamento.

Disponibile:
• Rotolo da 50 m



Manicotto Ø 16 - 16 / 18 - 18 ogni 50 cm



Particolari



Maschio / Femmina



Imballo

SCARICA IL LISTINO 2024

catalogo.tecnosystemi.com/listini/code/11126344T



CODICE	DESCRIZIONE	LUNGHEZZA
11126344T	TUBO SCARICO CONDENZA RINFORZATO DA SOTTOTRACCIA Ø18 SINGOLO RIVESTIMENTO CON O-RING - ROTOLO 50 m	50 m

O-RING PER TUBO SCARICO CONDENZA RINFORZATO DA SOTTOTRACCIA SINGOLO RIVESTIMENTO Ø 16 - 18

Confezione da 60 O-ring

CODICE	DESCRIZIONE
KIT87	KIT O-RING Ø18 (CONF. 60 PZ.)

SCARICA IL LISTINO 2024

catalogo.tecnosystemi.com/listini/code/KIT87



TUBO SCARICO CONDENZA RINFORZATO DA SOTTOTRACCIA Ø 20 SINGOLO RIVESTIMENTO CON O-RING



MADE IN ITALY

CARATTERISTICHE TECNICHE

- Per installazioni sottotraccia
- Innesto a pressione su predisposizione
- Polietilene I.D. Anti uva
- Manicotto Ø 18 - 18 / 20 - 20 ogni 50 cm
- N° 30 o-ring in dotazione
- Singolo rivestimento bianco

Il tubo realizzato in polietilene antiuva è particolarmente indicato nei sottotraccia, dove è importante ottenere un'elevata resistenza allo schiacciamento.

Disponibile:

- Rotolo da 50 m



Doppio rivestimento anti UVA



MANICOTTO FEMMINA



MANICOTTO MASCHIO

Manicotto ø 18 - 18 / 20 - 20 ogni 50 cm



Per la gamma predisposizioni vedi a pag. 36



Particolari



Maschio / Femmina



Imballo

SCARICA IL LISTINO 2024

catalogo.tecnosystemi.com/listini/code/11126346T



CODICE	DESCRIZIONE	LUNGHEZZA
11126346T	TUBO SCARICO CONDENZA RINFORZATO DA SOTTOTRACCIA Ø20 SINGOLO RIVESTIMENTO CON O-RING - ROTOLO 50 m	50 m

O-RING PER TUBO SCARICO CONDENZA RINFORZATO DA SOTTOTRACCIA SINGOLO RIVESTIMENTO Ø 18 - 20

Confezione da 60 O-ring

SCARICA IL LISTINO 2024

catalogo.tecnosystemi.com/listini/code/KIT88



CODICE	DESCRIZIONE
KIT88	KIT O-RING Ø20 (CONF. 60 PZ.)

TUBO SCARICO CONDENZA AZZURRO RINFORZATO DA SOTTOTRACCIA Ø 20 SINGOLO RIVESTIMENTO MANICOTTI Ø 18/20



MADE IN ITALY

CARATTERISTICHE TECNICHE

- Per installazioni sottotraccia
- Innesto a pressione su predisposizione
- Non necessita di o-ring
- Polietilene h.D. Anti uva
- Manicotto Ø 18 / 20 ogni 50 cm
- Mini rotolo da 25 m.; Rotolo da 50 m. Ultraflessibile
- Singolo rivestimento azzurro

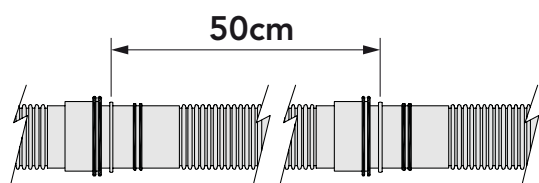
Il tubo, realizzato in polietilene antiuva, è particolarmente indicato nei sottotraccia dove è importante ottenere un'elevata resistenza allo schiacciamento. È dotato di manicotti Ø 18 e Ø 20 ogni 50 cm., per consentire l'attacco diretto alla predisposizione di nostra produzione e al sifone antiodore (11126322B).

Da non utilizzare con le predisposizioni cod. 11100140

Disponibile:

- Rotolo da 50 m
- Mini-rotolo da 25 m

Resistente fino a -22°C



Doppio rivestimento anti UVA

SCARICA IL LISTINO 2024

catalogo.tecnosystemi.com/listini/code/11126346



CODICE	DESCRIZIONE	LUNGHEZZA
11126346	TUBO SCARICO CONDENZA RINFORZATO DA SOTTOTRACCIA Ø20 SINGOLO RIVESTIMENTO - ROTOLO 50 m	ROTOLO DA 50 m
SCD300003	MINI ROTOLO TUBO SCARICO CONDENZA AZZURRO RINFORZATO DA SOTTOTRACCIA Ø20 SINGOLO RIVESTIMENTO MANICOTTI Ø18/20 - ROTOLO 25 m	ROTOLO DA 25 m

Tubo scarico per acqua di condensa acida



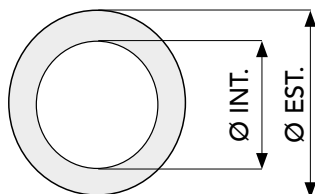
Per codici e prezzi vedere cat. Showgas a pag. 12

TUBO PER CONDENSA DOPPIO RIVESTIMENTO COIBENTATO Ø 14/20 PER INSTALLAZIONE SOTTOTRACCIA E IN CANALINA



CARATTERISTICHE TECNICHE

- Per installazioni sotto traccia e in canalina
- Innesto a pressione su predisposizione
- Non necessita di o-ring
- Coibentazione da 6 mm
- Doppio rivestimento esterno bianco interno nero
- Rotolo da 20 m



SCARICA IL LISTINO 2024

catalogo.tecnosystemi.com/listini/code/11126328



L'innovativo tubo scarico condensa coibentato Ø 14 è indicato per quelle installazioni ove è **indispensabile evitare fenomeni di trasudazione del tubo e formazioni di condensa.**



Particolare Coibentazione



CODICE	DESCRIZIONE	Ø INT. [mm]	Ø EST. [mm]
11126328	TUBO SCARICO CONDENSA DOPPIO RIVESTIMENTO ESTERNO BIANCO INTERNO NERO COIBENTATO Ø14 DA CANALINA O SOTTOTRACCIA L. 20 m	14	16
SCC300005	TUBO SCARICO CONDENSA DOPPIO RIVESTIMENTO ESTERNO BIANCO INTERNO NERO COIBENTATO Ø20 DA CANALINA O SOTTOTRACCIA L.20 m	20	22

TUBO SCARICO CONDENSA 30 M IN PVC SPIRALATO PER INSTALLAZIONE IN CANALINA



 MADE IN ITALY

SCARICA IL LISTINO 2024

catalogo.tecnosystemi.com/listini/code/11126326



CODICE	DESCRIZIONE	ROTOLO DA
11126326	TUBO SCARICO CONDENSA SPIRALATO SINGOLO RIVESTIMENTO BIANCO Ø16 L.30 m	30 m
111263268	TUBO SCARICO CONDENSA SPIRALATO SINGOLO RIVESTIMENTO BIANCO Ø18 L.30 m	30 m
11126327	TUBO SCARICO CONDENSA SPIRALATO SINGOLO RIVESTIMENTO BIANCO Ø20 L.30 m	30 m
SCC300006	TUBO SCARICO CONDENSA SPIRALATO SINGOLO RIVESTIMENTO BIANCO Ø25 L.30 m	30 m
111263274	TUBO SCARICO CONDENSA SPIRALATO SINGOLO RIVESTIMENTO BIANCO Ø32 L.30 m	30 m

RACCORDO A "Y" A 2 VIE

Ø 18 - 20

 MADE IN ITALY



SCARICA IL LISTINO 2024

catalogo.tecnosystemi.com/listini/code/11126001



CODICE	DESCRIZIONE
11126001	RACCORDO A "Y" 18-20 (CONF. 10 PZ.)

RACCORDO A "Y" A 2 VIE

Ø 16 - 18

 MADE IN ITALY



SCARICA IL LISTINO 2024

catalogo.tecnosystemi.com/listini/code/11126000



CODICE	DESCRIZIONE
11126000	RACCORDO A "Y" 16-18 (CONF. 10 PZ.)

RACCORDO DIRITTO A 3 VIE

Ø 20 - 18 - 16

 MADE IN ITALY



SCARICA IL LISTINO 2024

catalogo.tecnosystemi.com/listini/code/11126003



CODICE	DESCRIZIONE
11126003	RACCORDO DIRITTO A 3 VIE Ø20-18-16 (CONF. 10 PZ.)

RACCORDO DIRITTO A 2 VIE

Ø 20 - 18 - 16

 MADE IN ITALY



SCARICA IL LISTINO 2024

catalogo.tecnosystemi.com/listini/code/11126002



CODICE	DESCRIZIONE
11126002	RACCORDO DIRITTO A 2 VIE Ø20-18-16 (CONF. 10 PZ.)

RACCORDO DIRITTO A 1 VIA

Ø 20 - 18 - 16

 MADE IN ITALY



SCARICA IL LISTINO 2024

catalogo.tecnosystemi.com/listini/code/11126010



CODICE	DESCRIZIONE
11126010	RACCORDO DIRITTO A 1 VIA Ø20-18-16 (CONF. 10 PZ.)

RACCORDO A "T" PER TUBO

Ø 18 - 20

Raccordo rigido a 3 ante, ottimo per giunzione o deviazione di tubi scarico condensa da Ø 18/20. Praticissimo da usare.

 MADE IN ITALY



SCARICA IL LISTINO 2024

catalogo.tecnosystemi.com/listini/code/11126365



CODICE	DESCRIZIONE
11126365	RACCORDO A "T" (CONF. 10 PZ.)

RACCORDO "Y" DUE VIE PER TUBO CONDENSA FLESSIBILE CON O-RING

MADE IN ITALY



Dispone di due attacchi femmina e un attacco maschio. Nell'attacco superiore è possibile l'inserimento in qualsiasi punto della parte corrugata.

Completo di 6 O-Ring di tenuta



SCARICA IL LISTINO 2024

catalogo.tecnosystemi.com/listini/code/11126020



CODICE	DESCRIZIONE	DIAMETRO
11126020	RACCORDO "Y" DUE VIE Ø18-18 PER TUBO CONDENSA CON O-RING (CONF. 10 PZ.)	18 - 18
11126022	RACCORDO "Y" DUE VIE Ø20-20 PER TUBO CONDENSA CON O-RING (CONF. 10 PZ.)	20 - 20

O-RING PER TUBO Ø 18 E Ø 20

Completo di 6 O-Ring di tenuta

CODICE	DESCRIZIONE
KIT88	KIT O-RING Ø20 (CONF. 60 PZ.)
KIT87	KIT O-RING Ø18 (CONF. 60 PZ.)

SCARICA IL LISTINO 2024

catalogo.tecnosystemi.com/listini/code/KIT88



MANICOTTO DI COLLEGAMENTO PER TUBO FLESSIBILE / FLESSIBILE CON O-RING

MADE IN ITALY

Permette di collegare in qualsiasi punto il tubo corrugato della nostra gamma (vedere da pag. 50 A pag. 57).

Completo di 4 o-ring di tenuta

SCARICA IL LISTINO 2024

catalogo.tecnosystemi.com/listini/code/11126030



CODICE	DESCRIZIONE	DIAMETRO
11126030	MANICOTTO DI COLLEGAMENTO PER TUBO FLESSIBILE/FLESSIBILE Ø18-18 (CONF. 15 PZ.)	18 - 18
11126032	MANICOTTO DI COLLEGAMENTO PER TUBO FLESSIBILE/FLESSIBILE Ø20-20 (CONF. 15 PZ.)	20 - 20

MANICOTTO DI COLLEGAMENTO PER TUBO FLESSIBILE / RIGIDO CON O-RING

MADE IN ITALY

Permette di collegare agevolmente il tubo rigido scarico condensa Ø 21 con la nostra gamma di tubi flessibili (vedere da pag. 50 A pag. 57).

Completo di 3 o-ring di tenuta

SCARICA IL LISTINO 2024

catalogo.tecnosystemi.com/listini/code/11126040



Attenzione! Sbavare sempre il tubo rigido per agevolare l'inserimento nel manicotto

CODICE	DESCRIZIONE	DIAMETRO
11126040	MANICOTTO COLLEGAMENTO PER TUBO FLESSIBILE/RIGIDO Ø21-18 (CONF. 15 PZ.)	21 - 18
11126042	MANICOTTO COLLEGAMENTO PER TUBO FLESSIBILE/RIGIDO Ø21-20 (CONF. 15 PZ.)	21 - 20

MANICOTTO PREDISPOSIZIONE PER TUBO FLESSIBILE SPIRALATO IN PVC

Collega l'uscita della predisposizione da Ø 20, Ø 25e Ø 32.
Al tubo flessibile in pvc spiralato (vedi pag. 57)



SCARICA IL LISTINO 2024

catalogo.tecnosystemi.com/listini/code/11126052



CODICE	DESCRIZIONE	DIAMETRO
11126052	MANICOTTO PREDISPOSIZIONE PER TUBO FLESSIBILE SPIRALATO IN PVC Ø20-20	20 - 20
SCC300007	MANICOTTO PREDISPOSIZIONE PER TUBO FLESSIBILE SPIRALATO IN PVC Ø25-32	25 - 32

RACCORDO A "Y"

Adatti alla congiunzione di tubi scarico condensa.

SCARICA IL LISTINO 2024

catalogo.tecnosystemi.com/listini/code/11126340



CODICE	DESCRIZIONE	DIAMETRO
11126340	RACCORDO A "Y" M-M-M 16 (CONF. 10 PZ.)	Ø 16
11126341	RACCORDO A "Y" M-M-M 20 (CONF. 10 PZ.)	Ø 20

GIUNTO RIDOTTO Ø 20/16

SCARICA IL LISTINO 2024

catalogo.tecnosystemi.com/listini/code/11126339



 MADE IN ITALY

CODICE	DESCRIZIONE
11126339	GIUNTO M/M 20/16 (CONF. 10 PZ.)

GIUNTO MM

Adatti alla congiunzione di tubi scarico condensa.

SCARICA IL LISTINO 2024

catalogo.tecnosystemi.com/listini/code/11126354



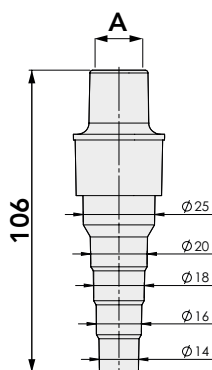
 MADE IN ITALY

CODICE	DESCRIZIONE	DIAMETRO	UTILIZZABILI CON GLI ARTICOLI
11126354	GIUNTO M/M 14 (CONF. 10 PZ.)	Ø 14	11126316 + 11126344T
11126355	GIUNTO M/M 16 (CONF. 10 PZ.)	Ø 16	11126320 + 11126326 + 11126346
11126359	GIUNTO M/M 20 (CONF. 10 PZ.)	Ø 20	11126327

RACCORDO DIRITTO PER TUBI Ø 16 - 18 - 20- 22 - 25 - 32 - 40

MADE IN ITALY

Sono ideali per connessioni rapide tra tubi rigidi e tubi flessibili di scarico condensa che presentano diametri diversi. Disponibili in 7 modelli. L'attacco morbido colorato garantisce la massima tenuta, mentre l'attacco rigido antiurto e antiuva presenta i diametri Ø 16 - 18 - 20 - 22 - 25 - 32 - 40 mm.



CODICE	DESCRIZIONE	COLORE	A INTERNO [mm]
SCD300008	RACCORDO ADATTATORE Ø16 (CONF. 5 PZ.)	GIALLO	Ø16
SCD300009	RACCORDO ADATTATORE Ø18 (CONF. 5 PZ.)	ROSSO	Ø18
SCD300010	RACCORDO ADATTATORE Ø20 (CONF. 5 PZ.)	BLU	Ø20/21
SCD300015	RACCORDO ADATTATORE Ø22 (CONF. 5 PZ.)	ARANCIONE	Ø22
SCD300011	RACCORDO ADATTATORE Ø25 (CONF. 5 PZ.)	VERDE	Ø25
SCD300012	RACCORDO ADATTATORE Ø32 (CONF. 5 PZ.)	GRIGIO	Ø32
SCD300013	RACCORDO ADATTATORE Ø40 (CONF. 5 PZ.)	AZZURRO	Ø40

SCARICA IL LISTINO 2024
catalogo.tecnosystemi.com/listini/code/SCD300008

M.T.G. MANICOTTO ADATTATORE

SCARICA IL LISTINO 2024
catalogo.tecnosystemi.com/listini/code/11126353

MADE IN ITALY

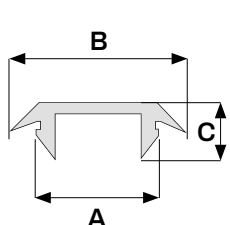
Manicotto per raccordare i tubi scarico condensa flessibili Ø16/18/20/25 con tubi rigidi Ø 32/36/40. Da installare verticalmente con la guarnizione rivolta verso l'alto.



CODICE	DESCRIZIONE
11126353	MANICOTTO M.T.G. (CONF. 10 PZ.)

TAPPI DI CHIUSURA PER FORI SCARICO CONDENZA PER UNITÀ ESTERNA

NEW
MADE IN ITALY



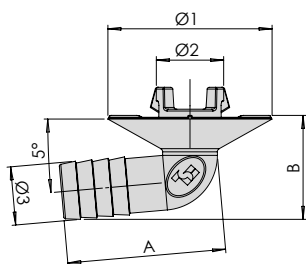
SCARICA IL LISTINO 2024
catalogo.tecnosystemi.com/listini/code/SCC300025



CODICE	DESCRIZIONE	A [mm]	B [mm]	C [mm]	SPESSORE LAMIERA [mm]
SCC300025	TAPPI CHIUSURA SCARICO CONDENZA Ø16 (CONF. 25 PZ)	16,5	25,9	6,4	0,8-2,0
SCC300032	TAPPI CHIUSURA SCARICO CONDENZA Ø18 (CONF. 25 PZ)	18,5	27,9	6,4	0,8-2,0
SCC300026	TAPPI CHIUSURA SCARICO CONDENZA Ø19 (CONF. 25 PZ)	20,1	26,9	7,4	0,8-2,0
SCC300045	TAPPI CHIUSURA SCARICO CONDENZA Ø20 (CONF. 25 PZ)	20,6	30	6,4	0,8-2,0
SCC300027	TAPPI CHIUSURA SCARICO CONDENZA Ø26 (CONF. 25 PZ)	26,4	34,8	6,4	0,8-2,0
SCC300033	TAPPI CHIUSURA SCARICO CONDENZA Ø30 (CONF. 25 PZ)	31	39,6	6,4	0,8-2,0
SCC300028	TAPPI CHIUSURA SCARICO CONDENZA Ø32 (CONF. 25 PZ)	32,8	41,1	6,4	0,8-2,0

PIPETTA SCARICO CONDENSA CON AGGANCI A PRESSIONE Ø19/32

MADE IN ITALY



SCARICA IL LISTINO 2024

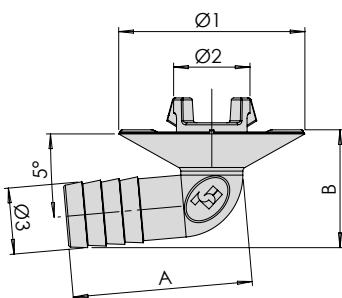
catalogo.tecnosystemi.com/listini/code/SCD300043



CODICE	DESCRIZIONE	A [mm]	B [mm]	Ø1 [mm]	Ø2 [mm]	Ø3 [mm]
SCD300043	PIPETTA SCARICO CONDENSA ATT. MACCHINA Ø19 ATTACCO TUBO Ø16 (CONF. 5 PZ)	43,4	28,5	45	19	16
SCD300044	PIPETTA SCARICO CONDENSA ATT. MACCHINA Ø19 ATTACCO TUBO Ø20 (CONF. 5 PZ)	50,2	31,7	45	19	20
SCD300045	PIPETTA SCARICO CONDENSA ATT. MACCHINA Ø32 ATTACCO TUBO Ø16 (CONF. 5 PZ)	43,4	28,5	45	32	16
SCD300046	PIPETTA SCARICO CONDENSA ATT. MACCHINA Ø32 ATTACCO TUBO Ø20 (CONF. 5 PZ)	50,2	31,7	45	32	20

KIT PIPETTA SCARICO CONDENSA CON AGGANCI A PRESSIONE Ø19/32 CON TAPPI

MADE IN ITALY



SCARICA IL LISTINO 2024

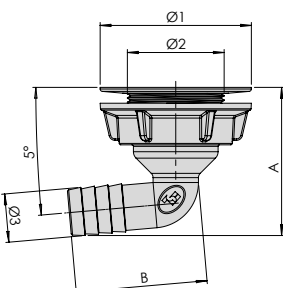
catalogo.tecnosystemi.com/listini/code/SCD300047



CODICE	DESCRIZIONE	A [mm]	B [mm]	Ø1 [mm]	Ø2 [mm]	Ø3 [mm]
SCD300047	KIT PIPETTA SCARICO CONDENSA ATT. MACCHINA Ø19 ATTACCO TUBO Ø16 (CONF. 5 PZ)	43,4	28,5	45	19	16
SCD300048	KIT PIPETTA SCARICO CONDENSA ATT. MACCHINA Ø19 ATTACCO TUBO Ø20 (CONF. 5 PZ)	50,2	31,7	45	19	20
SCD300059	KIT PIPETTA SCARICO CONDENSA ATT. MACCHINA Ø32 ATTACCO TUBO Ø16 (CONF. 5 PZ)	43,4	28,5	45	32	16
SCD300060	KIT PIPETTA SCARICO CONDENSA ATT. MACCHINA Ø32 ATTACCO TUBO Ø20 (CONF. 5 PZ)	50,2	31,7	45	32	20

PIPETTA SCARICO CONDENSA CON FISSAGGIO A GHIERA FILETTATA ATTACCO Ø32

MADE IN ITALY



SCARICA IL LISTINO 2024

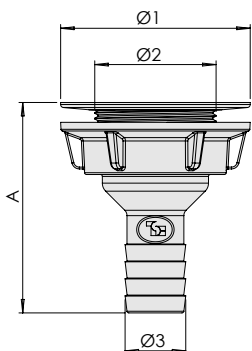
catalogo.tecnosystemi.com/listini/code/SCD300040



CODICE	DESCRIZIONE	A [mm]	B [mm]	Ø1 [mm]	Ø2 [mm]	Ø3 [mm]
SCD300040	PIPETTA SCARICO CONDENSA CON FISSAGGIO A GHIERA Ø32 ATTACCO TUBO Ø16 (CONF. 5 PZ)	49	43,4	50	32	16
SCD300041	PIPETTA SCARICO CONDENSA CON FISSAGGIO A GHIERA Ø32 ATTACCO TUBO Ø20 (CONF. 5 PZ)	52,2	50,2	50	32	20
SCD300042	PIPETTA SCARICO CONDENSA CON FISSAGGIO A GHIERA Ø32 ATTACCO TUBO Ø25 (CONF. 5 PZ)	56	57,8	50	32	25

PILETTA SCARICO CONDENZA CON FISSAGGIO A GHIERA FILETTATA ATTACCO Ø32

MADE IN ITALY



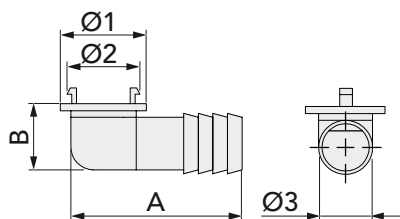
SCARICA IL LISTINO 2024

catalogo.tecnosystemi.com/listini/code/SCD300037



CODICE	DESCRIZIONE	A [mm]	B [mm]	Ø1 [mm]	Ø2 [mm]	Ø3 [mm]
SCD300037	PILETTA SCARICO CONDENZA CON FISSAGGIO A GHIERA Ø32 ATTACCO TUBO Ø16 (CONF. 5 PZ)	55,5	50	32	16	16
SCD300038	PILETTA SCARICO CONDENZA CON FISSAGGIO A GHIERA Ø32 ATTACCO TUBO Ø20 (CONF. 5 PZ)	56,5	50	32	20	20
SCD300039	PILETTA SCARICO CONDENZA CON FISSAGGIO A GHIERA Ø32 ATTACCO TUBO Ø25 (CONF. 5 PZ)	57,5	50	32	25	16

KIT PIPETTA SCARICO CONDENZA CON AGGANCIO A PRESSIONE Ø16 CON O-RING E TAPPI



SCARICA IL LISTINO 2024

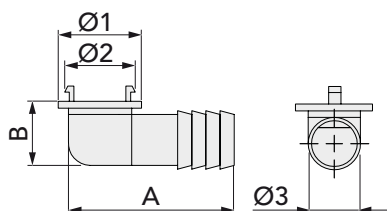
catalogo.tecnosystemi.com/listini/code/11126362



CODICE	DESCRIZIONE	A [mm]	B [mm]	Ø1 [mm]	Ø2 [mm]	Ø3 [mm]
11126362	KIT PIPETTA PICCOLA PER RACCOLTA CONDENZA CON O-RING	44	22	28	18	16

KIT PIPETTA SCARICO CONDENZA CON AGGANCIO A PRESSIONE CON O-RING Ø15/19

NEW



SCARICA IL LISTINO 2024

catalogo.tecnosystemi.com/listini/code/SCC300044



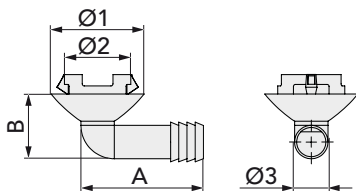
CODICE	DESCRIZIONE	A [mm]	B [mm]	Ø1 [mm]	Ø2 [mm]	Ø3 [mm]
SCC300044	PIPETTA PICCOLA SCARICO CONDENZA CON O-RING Ø15mm (CONF. 5 PZ.)	46	21	28	15	16
SCC300043	PIPETTA PICCOLA SCARICO CONDENZA CON O-RING Ø19mm (CONF. 5 PZ.)	48	19	28	19	16

PIPETTA SCARICO CONDENSA CON AGGANCO A PRESSIONE Ø26

NEW

SCARICA IL LISTINO 2024

catalogo.tecnosystemi.com/listini/code/SCC300041

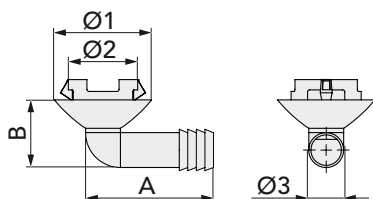


CODICE	DESCRIZIONE	A [mm]	B [mm]	Ø1 [mm]	Ø2 [mm]	Ø3 [mm]
SCC300041	PIPETTA SCARICO CONDENSA ATTACCO MACCHINA Ø26mm (CONF. 5 PZ.)	50	30	54	26	16

PIPETTA SCARICO CONDENSA CON AGGANCO A PRESSIONE Ø32

SCARICA IL LISTINO 2024

catalogo.tecnosystemi.com/listini/code/11126004



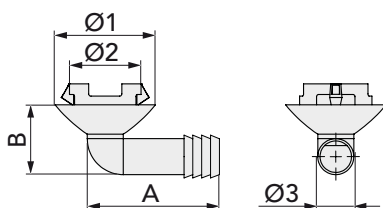
CODICE	DESCRIZIONE	A [mm]	B [mm]	Ø1 [mm]	Ø2 [mm]	Ø3 [mm]
11126004	PIPETTA GRANDE PER RACCOLTA CONDENSA (CONF. 10 PZ.)	43	30	45	32	16

PIPETTA SCARICO CONDENSA CON AGGANCO A PRESSIONE Ø40

NEW

SCARICA IL LISTINO 2024

catalogo.tecnosystemi.com/listini/code/SCC300042



CODICE	DESCRIZIONE	A [mm]	B [mm]	Ø1 [mm]	Ø2 [mm]	Ø3 [mm]
SCC300042	PIPETTA SCARICO CONDENSA ATTACCO MACCHINA Ø40mm (CONF. 5 PZ.)	61	30	58	40	16

TCR-21 / TCR-25 / TCR-32

TUBO SCARICO CONDENSA RIGIDO



MADE IN ITALY

CARATTERISTICHE TECNICHE

- Pvc antiurto e anti uva
- Anticondensa
- Spessore 2 mm
- Accessori con o-ring interne

Anti-condensa

Barra 2 m



I tubi scarico condensa rigidi sono realizzati in pvc antiurto autoestinguento stabilizzato ai raggi uva, di colore bianco. Lo spessore di 2 mm conferisce una notevole robustezza, elevata capacità isolante e flessibilità d'impiego.

La perfetta tenuta tra tubo e accessorio è garantita dalle caratteristiche costruttive dei raccordi e dalla guarnizione di tenuta. Risultano particolarmente indicati anche negli utilizzi sottotraccia in abbinamento alle predisposizioni o negli scarichi a vista dove sia richiesta una buona precisione per dare la giusta pendenza allo scarico dell'acqua.

Disponibili in barre da 2 m, in confezione minima da 25 pz.

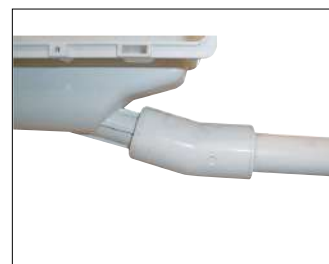


TCR-32 TCR-25 TCR-21

Attenzione! Sbavare sempre il tubo rigido per agevolare l'inserimento dell'accessorio.
Per lo sbavatubo vd. pag. 70 Catalogo Toolsplit

SCARICA IL LISTINO 2024

catalogo.tecnosystemi.com/listini/code/11126324



CODICE	DESCRIZIONE	Ø INT. [mm]	Ø EST. [mm]
11126324	TUBO SCARICO CONDENSA RIGIDO TCR-21 BIANCO (CONF. 25 PZ.)	17	21
SCD300033	TUBO SCARICO CONDENSA RIGIDO TCR-25 BIANCO (CONF. 20 PZ.)	21	25
SCD300034	TUBO SCARICO CONDENSA RIGIDO TCR-32 BIANCO (CONF. 12 PZ.)	28	32

COLLA PER TUBO SCARICO CONDENSA RIGIDO

Colla per tubi e raccordi in pvc rigido.
Contenuto 125 gr.

SCARICA IL LISTINO 2024

catalogo.tecnosystemi.com/listini/code/11126315



CODICE	DESCRIZIONE
11126315	COLLA PER TUBO SCARICO CONDENSA RIGIDO



ACCESSORI

PER TUBO SCARICO CONDENSA RIGIDO

Gli accessori per i tubi scarico condensa rigidi sono realizzati in pvc antiurto, autoestinguente e stabilizzato ai raggi uva, di colore bianco.

Sono dotati di un innovativo sistema ad incastro conico in abbinamento alla guarnizione, che garantisce la perfetta tenuta tra tubo ed accessorio e velocizza l'installazione.

La notevole robustezza e le elevate capacità isolanti ne fanno un prodotto particolarmente indicato anche per le installazioni sottotraccia.

Disponibili in confezione minima da 20 pz.

MG MANICOTTO DI GIUNZIONE

MADE IN ITALY



SCARICA IL LISTINO 2024

catalogo.tecnosystemi.com/listini/code/11126313



CODICE	DESCRIZIONE
11126313	MANICOTTO GIUNZIONE MG - TCR-21 BIANCO (CONF. 20 PZ.)
SCD300017	MANICOTTO GIUNZIONE MG - TCR-25 BIANCO (CONF. 20 PZ.)
11126393	MANICOTTO GIUNZIONE MG - TCR-32 BIANCO (CONF. 20 PZ.)

CA 45° CURVA AD ANGOLO

MADE IN ITALY



SCARICA IL LISTINO 2024

catalogo.tecnosystemi.com/listini/code/11126310



CODICE	DESCRIZIONE
11126310	CURVA ANGOLO CA 45° - TCR-21 BIANCO (CONF. 20 PZ.)
SCD300018	CURVA ANGOLO CA 45° - TCR-25 BIANCO (CONF. 20 PZ.)
11126391	CURVA ANGOLO CA 45° - TCR-32 BIANCO (CONF. 20 PZ.)

CA 90° CURVA AD ANGOLO

MADE IN ITALY



SCARICA IL LISTINO 2024

catalogo.tecnosystemi.com/listini/code/11126311



CODICE	DESCRIZIONE
11126311	CURVA ANGOLO CA 90° - TCR-21 BIANCO (CONF. 20 PZ.)
SCD300019	CURVA ANGOLO CA 90° - TCR-25 BIANCO (CONF. 20 PZ.)
11126392	CURVA ANGOLO CA 90° - TCR-32 BIANCO (CONF. 20 PZ.)

DT DERIVAZIONE



SCARICA IL LISTINO 2024

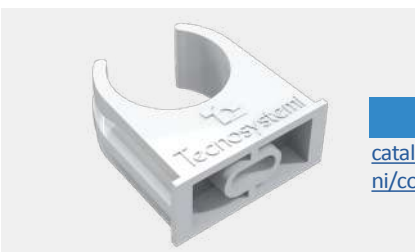
catalogo.tecnosystemi.com/listini/code/11126312



CODICE	DESCRIZIONE
11126312	DERIVAZIONE A "T" - TCR-21 BIANCO (CONF. 20 PZ.)
SCD300020	DERIVAZIONE A "T" - TCR-25 BIANCO (CONF. 20 PZ.)
11126394	DERIVAZIONE A "T" - TCR-32 BIANCO (CONF. 20 PZ.)

CF CLIPS DI FISSAGGIO

MADE IN ITALY



SCARICA IL LISTINO 2024

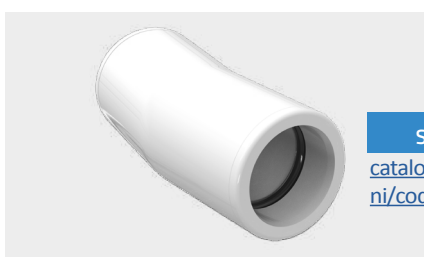
catalogo.tecnosystemi.com/listini/code/11126317



CODICE	DESCRIZIONE
11126317	CLIPS FISSAGGIO PER TCR-21 BIANCO (CONF. 100 PZ.)
SCD300021	CLIPS FISSAGGIO PER TCR-25 BIANCO (CONF. 20 PZ.)
11126396	CLIPS FISSAGGIO PER TCR-32 BIANCO (CONF. 100 PZ.)

MP MANICOTTO PREDISPOSIZIONE

MADE IN ITALY



SCARICA IL LISTINO 2024

catalogo.tecnosystemi.com/listini/code/11126314



CODICE	DESCRIZIONE
11126314	MANICOTTO PREDISPOSIZIONE MP - TCR-21 BIANCO (CONF. 20 PZ.)

RD RIDUZIONE

MADE IN ITALY



SCARICA IL LISTINO 2024

catalogo.tecnosystemi.com/listini/code/11126395



CODICE	DESCRIZIONE
11126395	RIDUZIONE TCR-32/TCR-21 BIANCO (CONF. 20 PZ.)
SCD300022	RIDUZIONE TCR-32/TCR-25 BIANCO (CONF. 20 PZ.)
SCD300023	RIDUZIONE TCR-25/TCR-21 BIANCO (CONF. 20 PZ.)

TCR-21 ECO

TUBO SCARICO CONDENZA RIGIDO COLORE NERO

CARATTERISTICHE TECNICHE

- PVC antiurto e anti uva
- Anticondensa
- Spessore 2 mm
- Accessori con o-ring interne



CONSIGLIATO PER CLIMATIZZATORI E CALDAIE
A CONDENSAZIONE PER IL TRASPORTO
DELL'ACQUA DI CONDENZA

Il tubo scarico condensa rigido è realizzato in pvc riciclato antiurto autoestinguente stabilizzato ai raggi uva, di colore nero. Lo spessore di 2 mm conferisce una notevole robustezza, elevata capacità isolante e flessibilità d'impiego.

La perfetta tenuta tra tubo e accessorio è garantita dalle caratteristiche costruttive dei raccordi e dalla guarnizione di tenuta. Risultano particolarmente indicati anche negli utilizzi sottotraccia in abbinamento alle predisposizioni o negli scarichi a vista, ove sia richiesta una buona precisione per dare la giusta pendenza allo scarico dell'acqua.

Disponibili in barre da 2 m, in confezione minima da 25 pz.



Attenzione! Sbvare sempre il tubo rigido per agevolare l'inserimento dell'accessorio.
Per lo sbavatubo vd. pag. 70 Catalogo Toolsplit



TCR-21

SCARICA IL LISTINO 2024

catalogo.tecnosystemi.com/listini/code/SCD3E0001



CODICE	DESCRIZIONE	Ø INT. [mm]	Ø EST. [mm]
SCD3E0001	TUBO SCARICO CONDENZA RIGIDO TCR-21 ECO NERO (CONF. 25 PZ.)	17	21

COLLA PER TUBO SCARICO CONDENZA RIGIDO

Colla per tubi e raccordi in pvc rigido.
Contenuto 125 gr.

CODICE	DESCRIZIONE
11126315	COLLA PER TUBO SCARICO CONDENZA RIGIDO



SCARICA IL LISTINO 2024

catalogo.tecnosystemi.com/listini/code/11126315



Accessori Colore Nero Con Guarnizione Di Tenuta Per Tubo Scarico Condensa Rigido



Gli accessori per i tubi scarico condensa rigidi sono realizzati in pvc antiurto riciclato, autoestinguento e stabilizzato ai raggi uva, di colore nero.

Sono dotati di un innovativo sistema ad incastro conico in abbinamento alla guarnizione, che garantisce la perfetta tenuta tra tubo ed accessorio e velocizza l'installazione.

La notevole robustezza e le elevate capacità isolanti ne fanno un prodotto particolarmente indicato anche per le installazioni sottotraccia.

Disponibili in confezione minima da 20 pz.

MG ECO MANICOTTO DI GIUNZIONE

MADE IN ITALY



SCARICA IL LISTINO 2024

catalogo.tecnosystemi.com/listini/code/SCD3E0002



CODICE	DESCRIZIONE
SCD3E0002	MANICOTTO DI GIUNZIONE MG - TCR-21 NERO (CONF. 20 PZ)

CA 45° ECO CURVA ANGOLO

MADE IN ITALY



SCARICA IL LISTINO 2024

catalogo.tecnosystemi.com/listini/code/SCD3E0003



CODICE	DESCRIZIONE
SCD3E0003	CURVA ANGOLO 45° - TCR-21 NERO (CONF. 20 PZ)

CA 90° ECO CURVA ANGOLO

MADE IN ITALY



SCARICA IL LISTINO 2024

catalogo.tecnosystemi.com/listini/code/SCD3E0004



CODICE	DESCRIZIONE
SCD3E0004	CURVA ANGOLO 90° - TCR-21 NERO (CONF. 20 PZ)

MP DERIVAZIONE

MADE IN ITALY



SCARICA IL LISTINO 2024

catalogo.tecnosystemi.com/listini/code/SCD3E0005



CODICE	DESCRIZIONE
SCD3E0005	DERIVAZIONE A "T" - TCR-21 NERO (CONF. 20 PZ)

CF ECO CLIPS FISSAGGIO

MADE IN ITALY



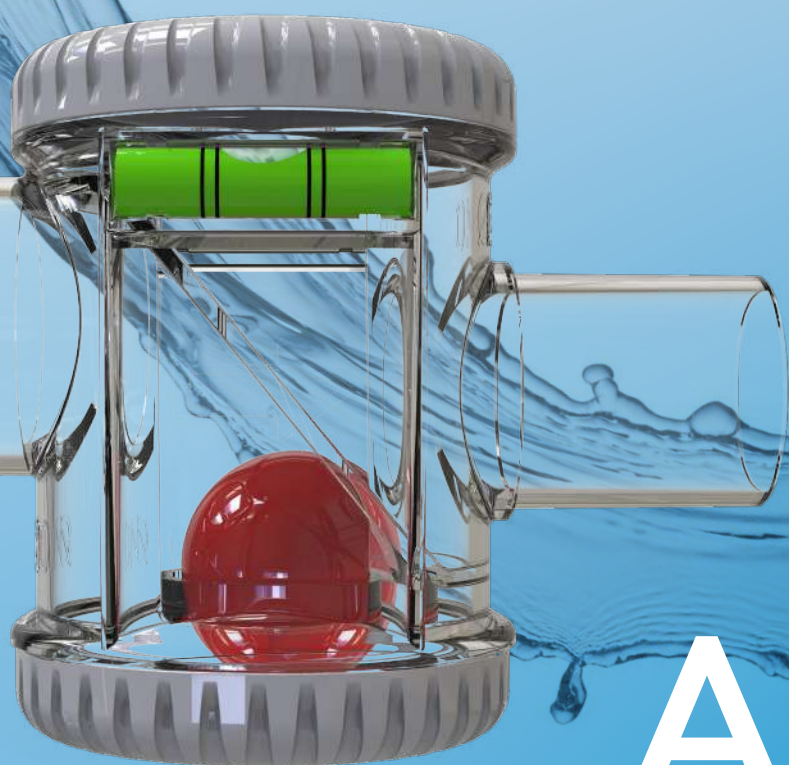
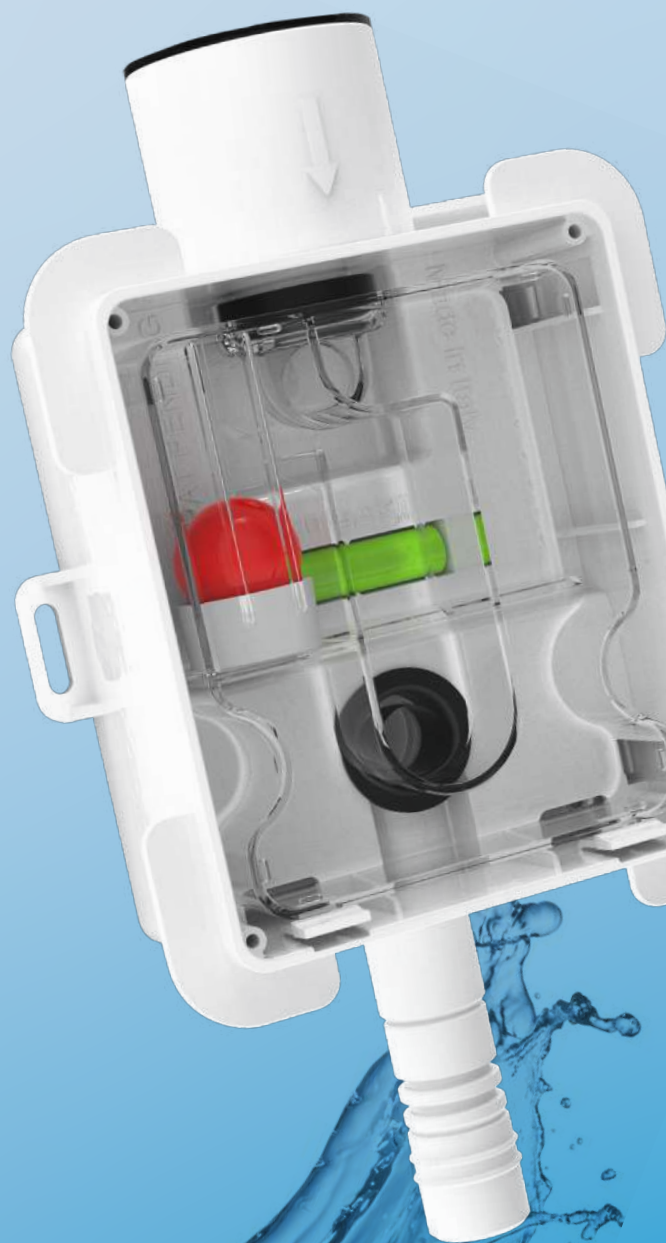
SCARICA IL LISTINO 2024

catalogo.tecnosystemi.com/listini/code/SCD3E0006



CODICE	DESCRIZIONE
SCD3E0006	CLIPS DI FISSAGGIO PER TCR-21 NERO (CONF. 20 PZ)

SIFONI



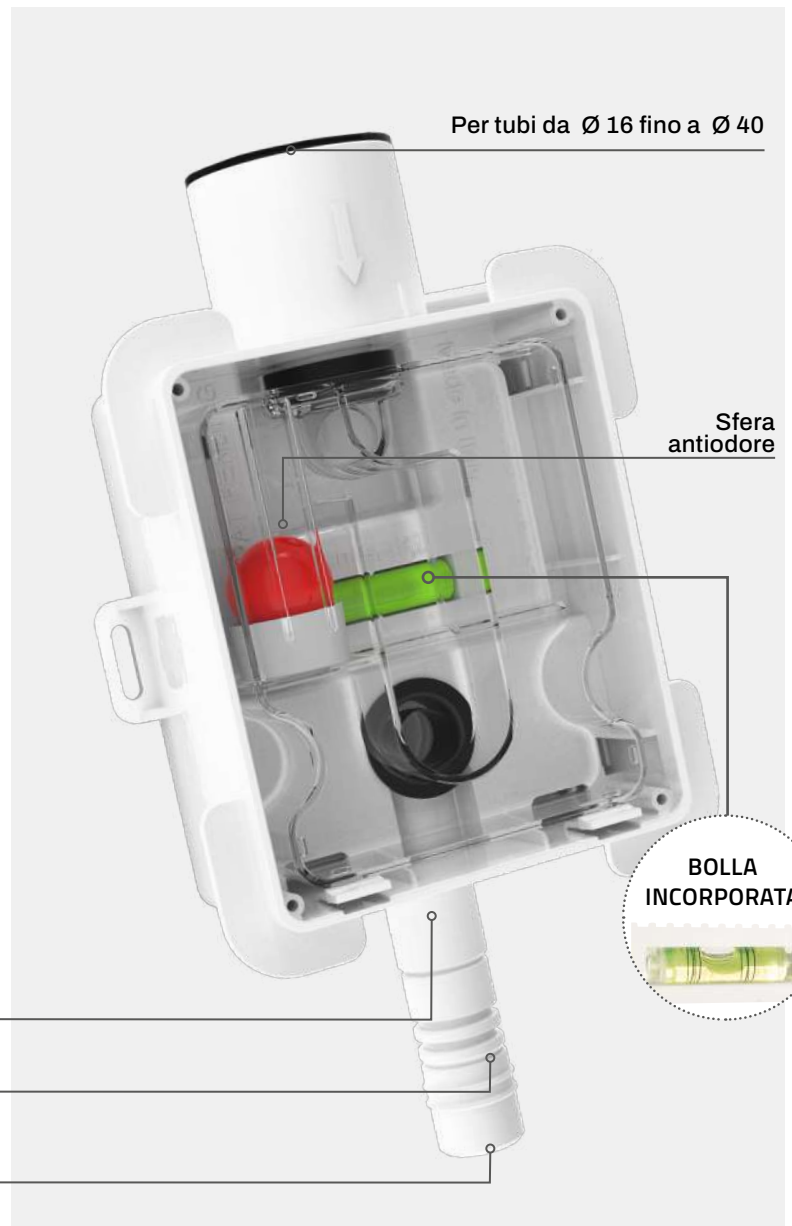
ANTI ODORE

SIFONE A SECCO ANTI-ODORE TRASPARENTE ED ESTRAIBILE CON COPERCHIO ESTETICO



CARATTERISTICHE TECNICHE

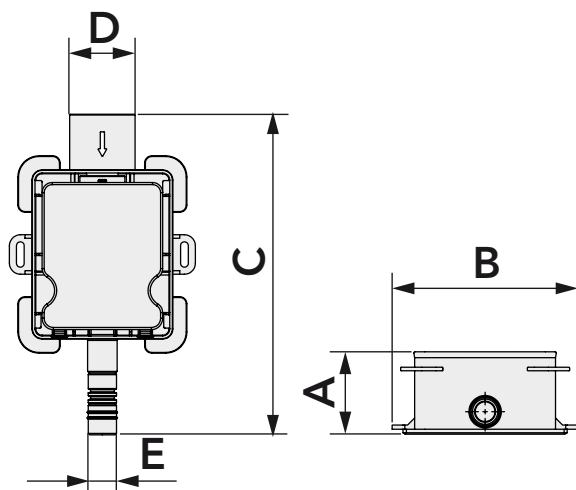
- Elimina il problema dei cattivi odori
- Da installare a muro o sottotraccia in verticale
- Corpo sifone trasparente per l'ispezione ed estraibile per la manutenzione
- Coperchio da cantiere per protezione da intonaco
- Coperchio estetico estraibile per l'accesso al corpo sifone
- Battuta esterna per installazione a filo muro grezzo
- Coperchio predisposto per fissaggio con viti
- Dimensioni entrata tubi: da Ø 16 fino a Ø 40
- Bolla incorporata
- Attacco uscita tubi per codici: 11126345 - 11126346 - 11126327 - 11126324 - 11126346t (con guarnizione)
- È possibile raccordare tubi Ø 40 - 36 - 32 - 28 con l'accessorio manicotto adattatore "MG" (11126353)
- Con l'accessorio manicotto di giunzione mg - TCR21 (cod. 11126313) È possibile raccordare il tubo per condensa rigido TCR21 (cod. 11126324)



Per tubo S.C. TCR 21 cod. 11126324
 Con manicotto MG -TCR21 cod. 11126313

Per tubo S.C. 18/20 Con guarnizione cod. 11126346T

Per tubo S.C. 18/20 Cod. 11126345 - 11126346



Manicotto adattatore "MG" vedere pag. 64

Disponibile nell'espositore da banco da 8 pezzi

DIMENSIONI [mm]				
A	B	C	D	E
55	120	230	46,5	21

INSTALLAZIONE



Creare la nicchia nel muro per installare sifone e tubi scarico condensa



Porre il sifone nella nicchia



Appoggiare le alette ai mattoni tenendo presente lo spessore dell'intonaco



Collegare i tubi e verificare che la bolla sia in posizione orizzontale



Cementare la nicchia



Chiudere il sifone con il coperchio da cantiere



Applicare la malta, l'intonaco e colorare il muro



Applicare il coperchio di finitura



Premere le due linguette verso il basso ed estrarre il sifone. Per inserire il sifone inclinarlo, posizionarlo nella nicchia e comprimere permettendo alle due linguette di bloccare il sifone



VIDEO



Realtà virtuale

3D

SCARICA IL LISTINO 2024

catalogo.tecnosystemi.com/listini/code/11126322B



CODICE	DESCRIZIONE
11126322B	SIFONE A SECCO ANTI-ODORE TRASPARENTE ED ESTRAIBILE CON COPERCHIO ESTETICO "REGIO"

SIPHON STOP 21 / 25 / 32 / 40 / 50

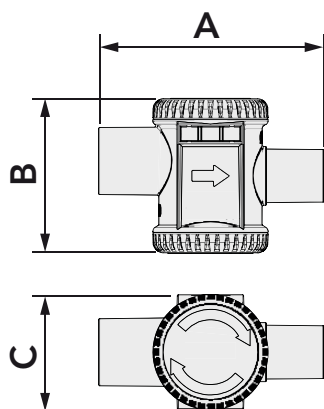
MADE IN ITALY

SIFONE A SECCO ORIZZONTALE ANTIODORE
TRASPARENTE ISPEZIONABILE



CARATTERISTICHE TECNICHE

- Corpo realizzato in materiale plastico trasparente ad alta resistenza
- Tappi realizzati in polietilene con o-ring di tenuta
- Elimina il problema dei cattivi odori
- Adatto per installazioni orizzontali a parete o a controsoffitto
- Doppia ispezione per pulizia in opera
- Bolla per livellamento in dotazione
- Disponibile per tubi con diametro Ø21 - Ø25 - Ø32 - Ø40 - Ø50



Il sifone a secco orizzontale antiodore “Siphon Stop” è un accessorio necessario per eliminare il problema dei cattivi odori provenienti dagli scarichi della condensa. È adatto per installazioni orizzontali a parete o a controsoffitto.

Il corpo trasparente del sifone è realizzato in materiale plastico antiurto trasparente che ne permette la visione interna ed il controllo per la pulizia. I due tappi, posizionati nella parte inferiore e superiore permettono una facile e rapida ispezione, senza scollegare la tubazioni.

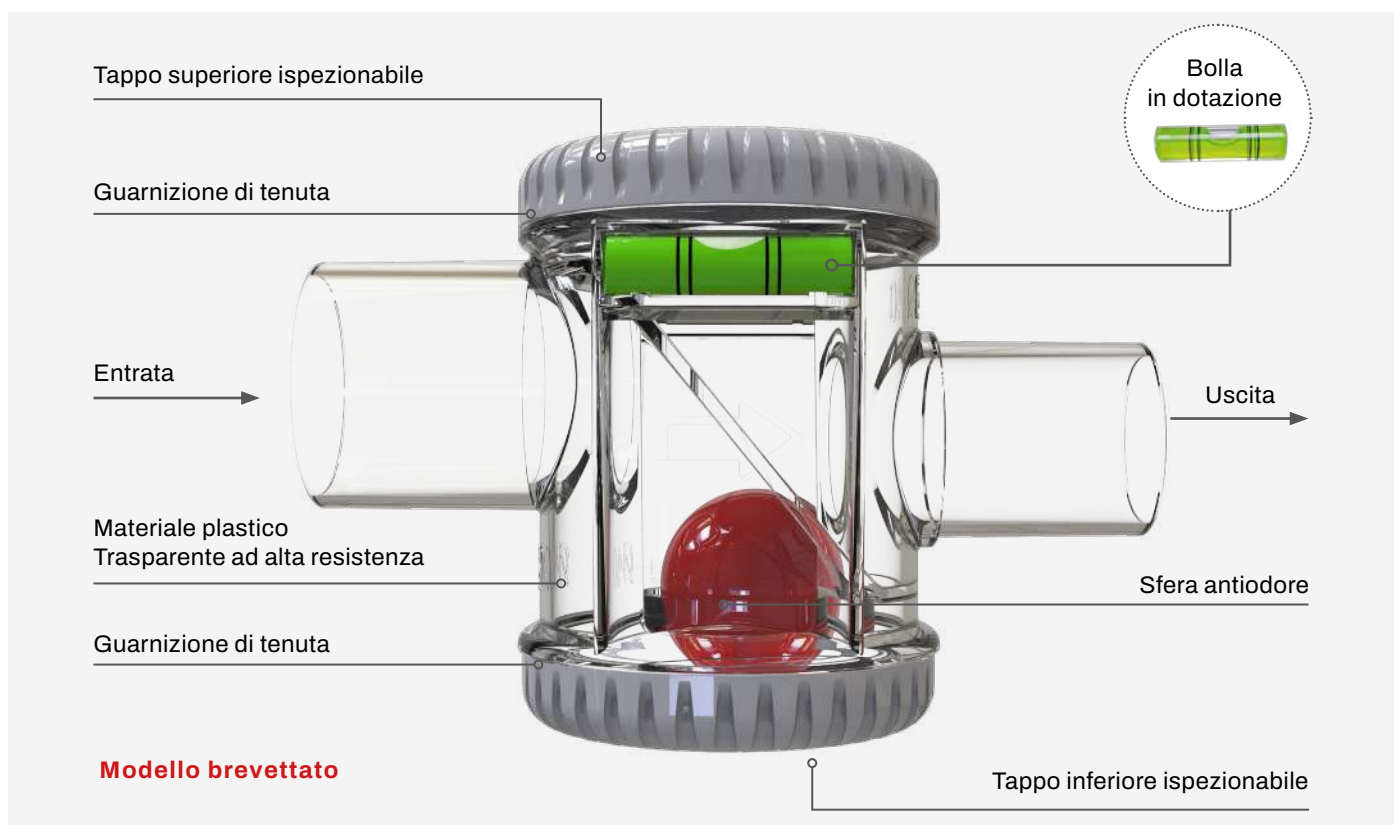
Il sifone a secco orizzontale presenta un attacco femmina in entrata e un attacco maschio in uscita. È disponibile in 5 versioni, per tubi da Ø21- Ø25 - Ø32 - Ø40 - Ø50. Il sifone è la soluzione per eliminare i cattivi odori degli scarichi condensa.

Consigliato nelle installazioni in ambito residenziale, terziario ed industriale.

Attenzione! Chiudere i tappi di ispezione solo a mano!

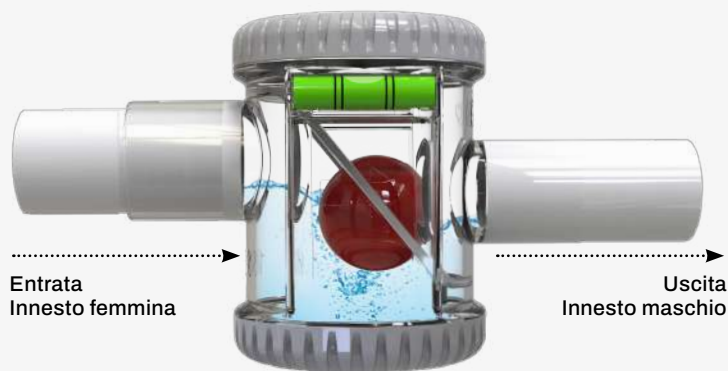


siphon
Stop

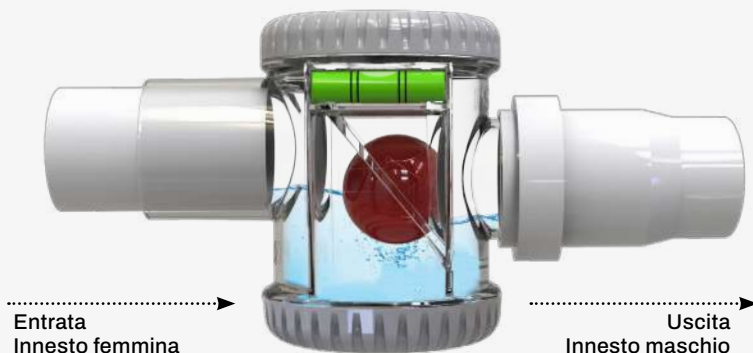


Modello brevettato

Esempio: innesto femmina - uscita maschio per tubi Ø 21-25-32



Esempio: innesto femmina - uscita maschio a bicchiere con guarnizione per tubi Ø 40-50



GAMMA

Tubo Ø21



Tubo Ø25



Tubo Ø 32



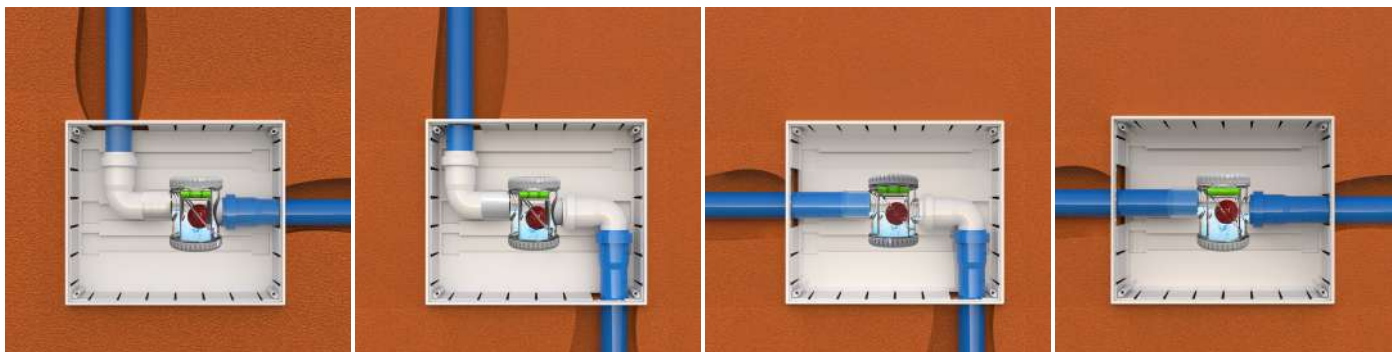
Tubo Ø 40



Tubo Ø 50



Esempi di Installazione



**Attenzione: la scatola ad incasso non è compresa nel prezzo del sifone.
Per la scatola ad incasso vd. catalogo Showgas a pag.67**

SCARICA IL LISTINO 2024

catalogo.tecnosystemi.com/listini/code/SCD300004



CODICE	DESCRIZIONE	DIMENSIONI [mm]			ATTACCO PER TUBO
		A	B	C	
SCD300004	SIFONE A SECCO ORIZZONTALE ANTIODORE TRASPARENTE ISPEZIONABILE SIPHON STOP 21	124	105	78	Ø21
SCD300005	SIFONE A SECCO ORIZZONTALE ANTIODORE TRASPARENTE ISPEZIONABILE SIPHON STOP 25	133	105	78	Ø25
SCD300006	SIFONE A SECCO ORIZZONTALE ANTIODORE TRASPARENTE ISPEZIONABILE SIPHON STOP 32	143	105	78	Ø32
SCD300007	SIFONE A SECCO ORIZZONTALE ANTIODORE TRASPARENTE ISPEZIONABILE SIPHON STOP 40	153	105	78	Ø40
SCD300014	SIFONE A SECCO ORIZZONTALE ANTIODORE TRASPARENTE ISPEZIONABILE SIPHON STOP 50	163	105	78	Ø50

TCR-21

MADE IN ITALY

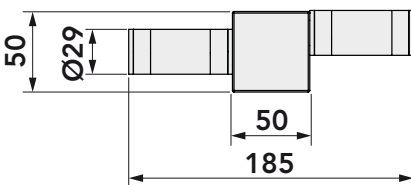
SIFONE ANTI-ODORE PER TUBO SCARICO CONDENSA RIGIDO

Tramite due manicotti di giunzione (MG - TCR 21 in dotazione) è possibile installare il sifone anche con il tubo scarico condensa rigido TCR21 di nostra produzione.

La perfetta tenuta tra sifone e tubo è resa possibile dalle o-ring presenti nel manicotto di giunzione. Il sifone può essere installato in posizione verticale od orizzontale.

È possibile utilizzare il sifone con il tubo TCR32 utilizzando la riduzione TCR-32 / TCR-21 (cod. 11126395)

Ideale in abbinamento alle predisposizioni.



Utilizzo Orizzontale / Verticale



SCARICA IL LISTINO 2024

catalogo.tecnosystemi.com/listini/code/11126322



CODICE	DESCRIZIONE
11126322	SIFONE ANTI-ODORE PER TUBO SCARICO CONDENSA RIGIDO TCR-21 (CONF. 10 PZ.)

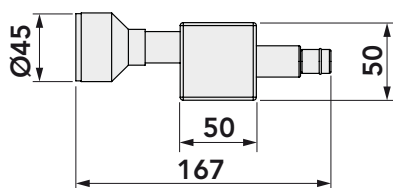
SIFONE ANTI-ODORE PER TUBO SCARICO CONDENSA FLESSIBILE Ø 16 / 18 / 20 / 25

MADE IN ITALY

Il sifone è stato studiato per risolvere uno dei problemi più frequenti negli impianti di condizionamento realizzati con le predisposizioni: la presenza di cattivi odori provenienti dal tubo della condensa.

Installando il sifone lungo la linea di scarico durante la stesura dell'impianto, si viene a creare una barriera permanente che blocca il reflusso dei cattivi odori.

Ideale in abbinamento alle predisposizioni.



Utilizzo Verticale



SCARICA IL LISTINO 2024

catalogo.tecnosystemi.com/listini/code/11126321



CODICE	DESCRIZIONE
11126321	SIFONE ANTI-ODORE PER TUBO SCARICO CONDENSA FLESSIBILE Ø16/18/20/25 (CONF. 10 PZ.)

SIFONE ANTI-ODORE A SECCO PER TUBO SCARICO

Sifone costruito in materiale trasparente per una facile ispezione. Impedisce il reflusso dei cattivi odori ed anche l'ingresso degli insetti attraverso il tubo di scarico della condensa.

Dimensioni Ø 32 : L 110 x P 42 x H 65 mm

Dimensioni Ø 40 : L 157 x P 60 x H 65 mm

Ideale per VRV-VRF con scarichi condensa tubo Ø 32 e Ø 40



Utilizzo Orizzontale

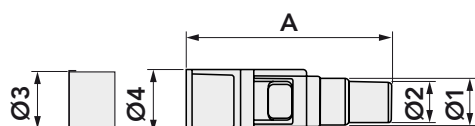
CODICE	DESCRIZIONE
11126008	SIFONE ANTI-ODORE PER TUBO SCARICO CONDENZA Ø32

SCARICA IL LISTINO 2024

catalogo.tecnosystemi.com/listini/code/11126008

SIFONE ANTI INSETTO DA ESTERNO PER TUBO Ø 16 / 18 / 20

Utilizzo Verticale



SCARICA IL LISTINO 2024

catalogo.tecnosystemi.com/listini/code/11126318



CODICE	DESCRIZIONE	A	Ø 1	Ø 2	Ø 3	Ø 4
11126318	SIFONE ANTI INSETTO DA ESTERNO PER TUBO Ø16/18/20	72	28	16	18	21

TERMINALE ANTISCARAFAGGIO DA ESTERNO PER TUBO Ø 16 / 18

Il terminale da esterno anti scarafaggio, grazie al particolare design, evita che gli scarafaggi possano entrare dal tubo scarico condensa all'interno delle abitazioni.

Utilizzo Orizzontale / Verticale



CODICE	DESCRIZIONE
11126309	TERMINALE ANTISCARAFAGGIO DA ESTERNO PER TUBO Ø16/18 (CONF. 2 PZ.)

SCARICA IL LISTINO 2024

catalogo.tecnosystemi.com/listini/code/11126309

SCOVOLINO PULIZIA SIFONI E TUBI SCARICO CONDENZA

NEW

Grazie allo scovolino pulizia tubi scarico condensa, **si possono evitare incrostazioni o nidi di insetti all'interno dei canali di scarico che provocano il ristagno dell'apparecchiatura.**

Grazie alla sua lunghezza di 4 mt. sarà facile raggiungere anche le incrostazioni più difficili.

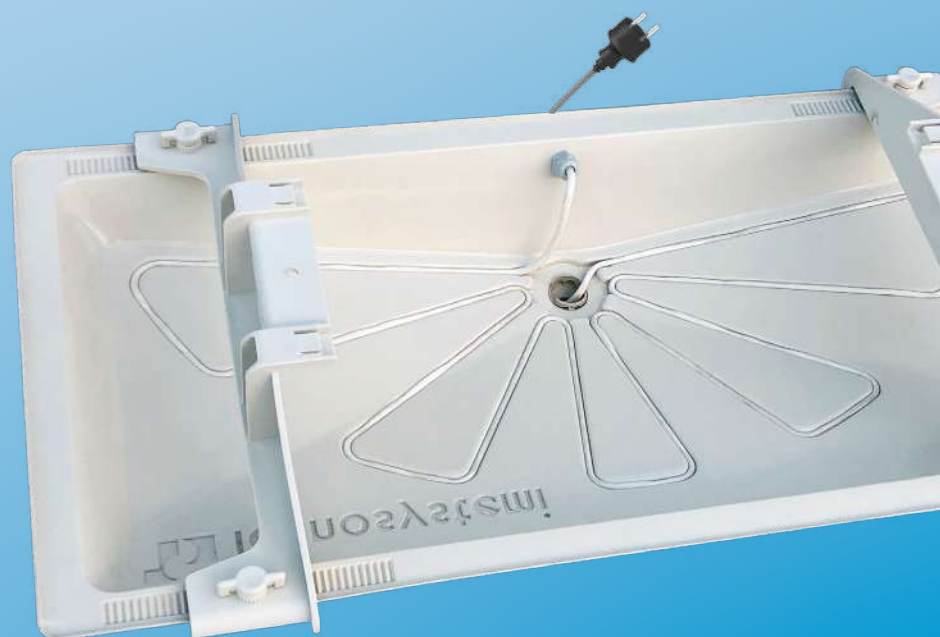
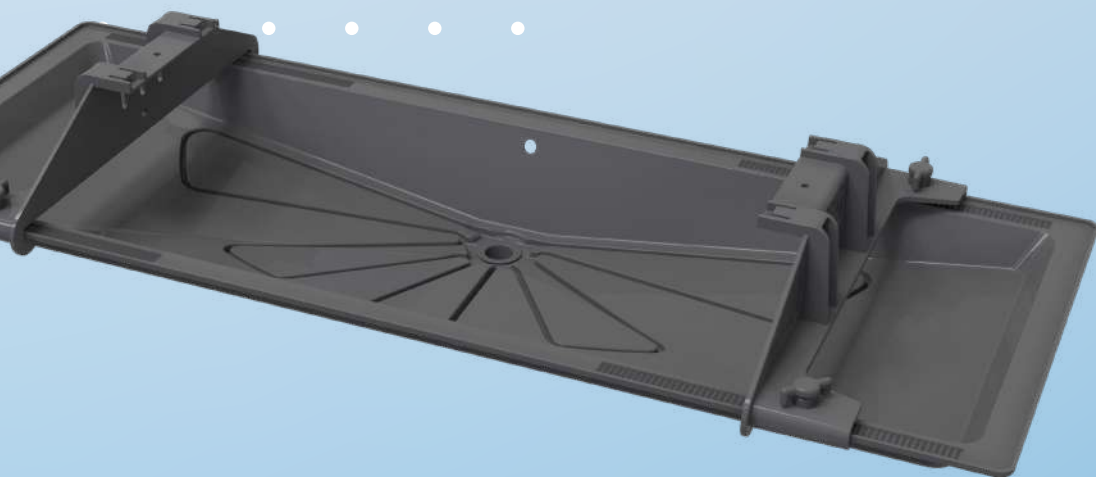


CODICE	DESCRIZIONE
SCC300024	SCOVOLINO PULIZIA TUBI SCARICO CONDENZA

SCARICA IL LISTINO 2024

catalogo.tecnosystemi.com/listini/code/SCC300024

BACINELLE



RACCOLTA CONDENSA

BACINELLE RACCOGLI CONDENSA

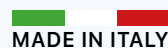


garantita fino a -40 °C

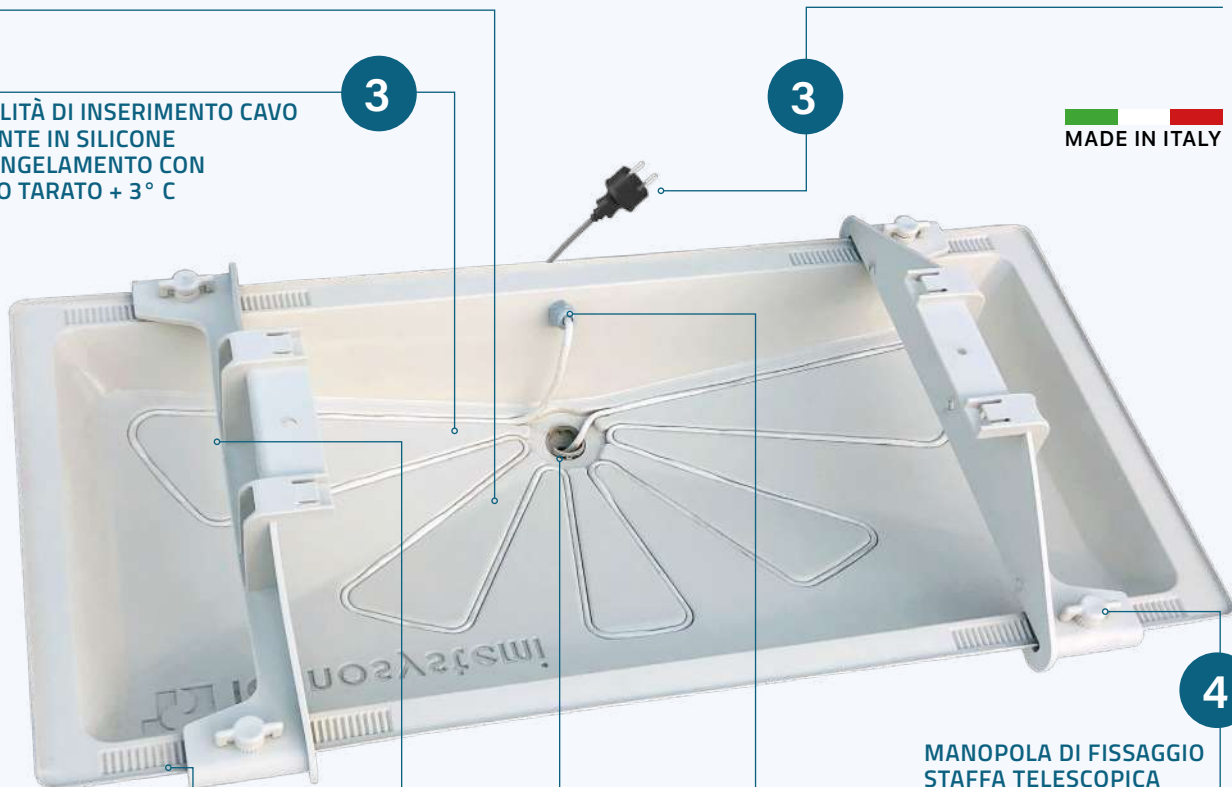
IMBUTO INCLINATO PER DEFLUSSO
ACQUA DI CONDENSA

SENSORE TERMICO INCORPORATO
NEL CAVO SCALDANTE TARATO A + 3 °C

POSSIBILITÀ DI INSERIMENTO CAVO
SCALDANTE IN SILICONE
ANTI CONGELAMENTO CON
TERMICO TARATO + 3 ° C



BREVETTATO



CREMAGLIERA
DI POSIZIONAMENTO
STAFFE TELESCOPICHE

STAFFE TELESCOPICHE
DI ANCORAGGIO ALL'UNITÀ ESTERNA

FORO PER ATTACCO PIPETTE RACCOLTA
CONDENSA PER TUBO Ø 16 / 20 mm

MANOPOLA DI FISSAGGIO
STAFFA TELESCOPICA
ALLA BACINELLA

PASSA CAVO PER TENUTA CAVO SCALDANTE
IN SILICONE ANTI CONGELAMENTO

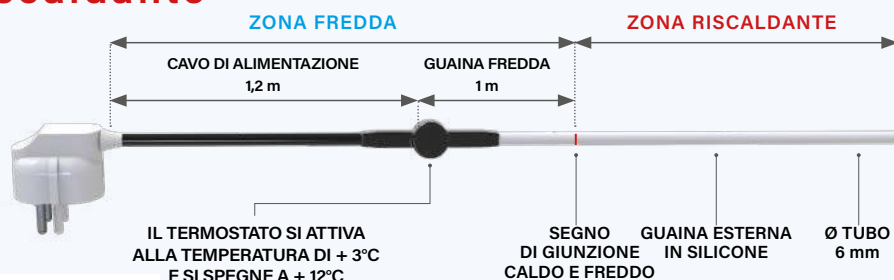


TUBO SCARICO CONDENSA ISOLATO E
COIBENTATO. VEDI PAG. 58



PARTICOLARE COIBENTAZIONE

cavo scaldante



- POTENZA: 15 W/m
- TENSIONE DI ALIMENTAZIONE: 230 V

“BLUE RIVER”

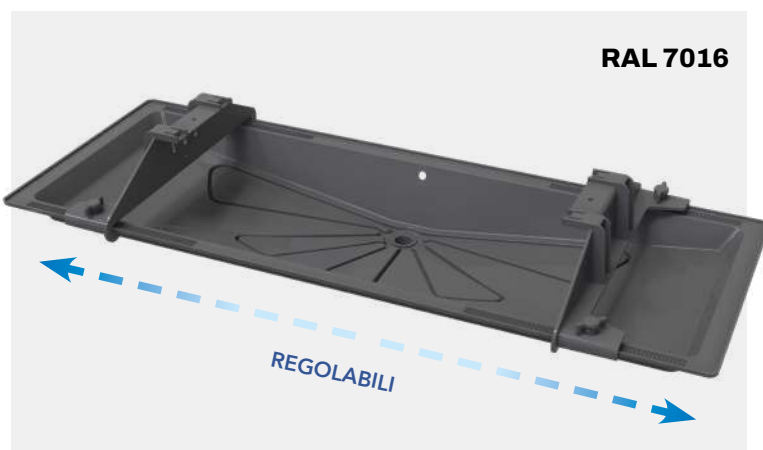
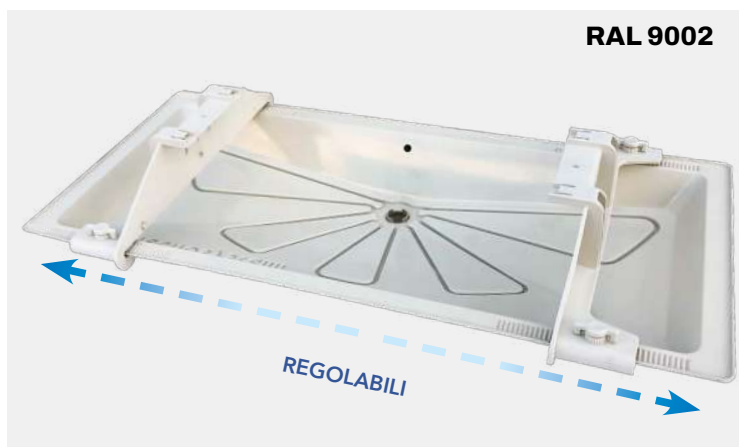
BACINELLA RACCOLTA CONDENSA

MADE IN ITALY



CARATTERISTICHE TECNICHE

- Realizzata in plastica ABS + PMMA
- Staffe di fissaggio regolabili in PA6
- Staffe di fissaggio regolabili in alluminio (solo per modello 1250 x 500)
- Attacco per tubo scarico condensa Ø 20 mm



Le bacinelle raccolta condensa Blue River in plastica ABS **rappresentano la soluzione perfetta per gestire in modo efficiente la condensa generata dai tuoi sistemi di climatizzazione.**

Realizzate con materiali di alta qualità, le nostre bacinelle in plastica ABS offrono una resistenza superiore agli agenti atmosferici e all'umidità, garantendo una durata eccezionale nel tempo. La loro struttura solida e resistente previene eventuali danni o perdite, assicurando un'efficace raccolta e drenaggio della condensa.

Le bacinelle Blue River sono progettate per adattarsi facilmente ad una vasta gamma di staffe presenti nel nostro catalogo.

**Consigliata
Per le Pompe di Calore**

Realtà virtuale



Colore bianco RAL 9002

CODICE	DESCRIZIONE	DIMENSIONI [mm]
11100100F	BACINELLA RACCOLTA CONDENSA “BLUE RIVER IVORY” 850x400	850 x 400
11100101F	BACINELLA RACCOLTA CONDENSA “BLUE RIVER IVORY” 1050x400	1050 x 400
SCD300030	BACINELLA RACCOLTA CONDENSA “BLUE RIVER IVORY” 1250X500	1250 x 500

SCARICA IL LISTINO 2024

catalogo.tecnosystemi.com/listini/code/11100100F



Colore grigio RAL 7016

CODICE	DESCRIZIONE	DIMENSIONI [mm]
SCD300050	BACINELLA RACCOLTA CONDENSA “BLUE RIVER” 850x400 RAL 7016	850 x 400
SCD300051	BACINELLA RACCOLTA CONDENSA “BLUE RIVER” 1050x400 RAL 7016	1050 x 400
SCD300052	BACINELLA RACCOLTA CONDENSA “BLUE RIVER” 1250x500 RAL 7016	1250 x 500

SCARICA IL LISTINO 2024

catalogo.tecnosystemi.com/listini/code/SCD300050



"BLUE RIVER"

BACINELLA RACCOLTA CONDENSA CON CAVO SCALDANTE



MADE IN ITALY



CARATTERISTICHE TECNICHE

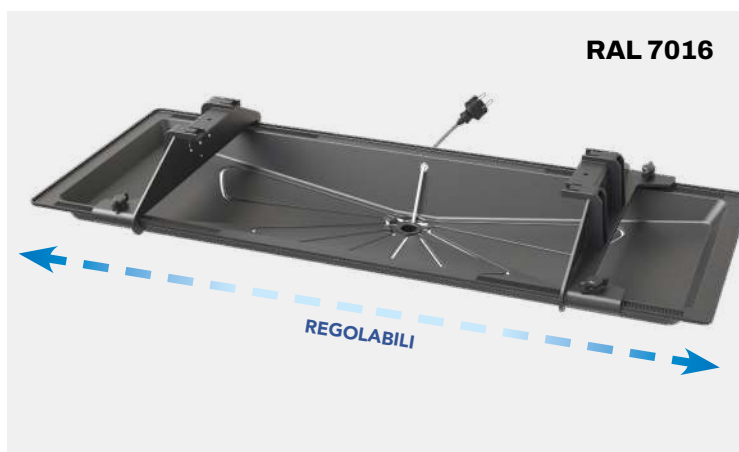
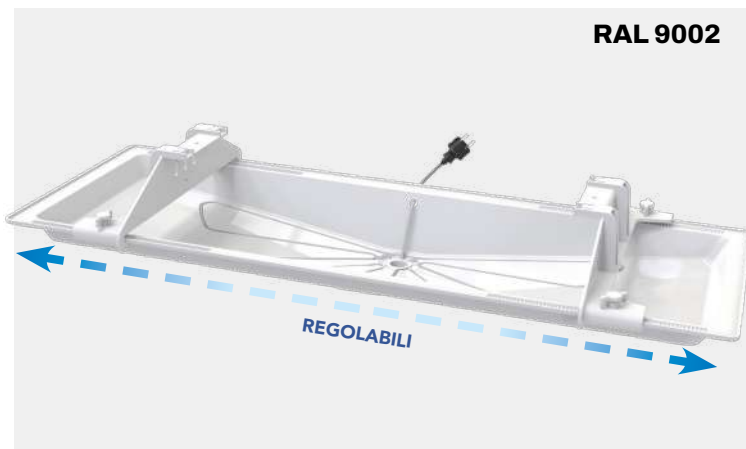
- Realizzata in plastica ABS + PMMA
- Staffe di fissaggio regolabili in PA6
- Staffe di fissaggio regolabili in alluminio (solo per modello 1250 x 500)
- Attacco per tubo scarico condensa Ø 20 mm
- Con cavo scaldante da 3 o 6 m

CON CAVO SCALDANTE 3 M

- Completo di cavo scaldante 15 W/M da 3 m
- Attacco per tubo di scarico condensa: Ø 16

CON CAVO SCALDANTE 3+3 M

- Completo di cavo scaldante 15 W/M da 3 m+3 m (6 m)
- Attacco per tubo di scarico condensa: Ø 20
- Dotato di fascetta di fissaggio tubo scarico condensa
- Con tubo scarico condensa isolato 3 m



Consigliata Per le Pompe di Calore

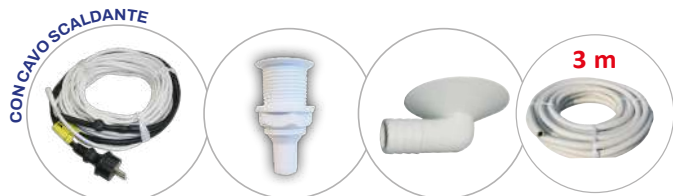
Diametro cavo scaldante: Ø 6 mm

Tensione di alimentazione: 230 v

Tolleranze sulla resistenza: -5%/+10%

Attivazione resistenza a + 3°C

Sensore termico incorporato



Colore bianco RAL 9002

CODICE	DESCRIZIONE
SCD300068	BACINELLA RACCOLTA CONDENSA CON CAVO SCALDANTE 3 m "BLUE RIVER IVORY" 850x400
SCD300069	BACINELLA RACCOLTA CONDENSA CON CAVO SCALDANTE 6 m "BLUE RIVER IVORY" 850x400
SCD300072	BACINELLA RACCOLTA CONDENSA CON CAVO SCALDANTE 3 m "BLUE RIVER IVORY" 1050x400
SCD300073	BACINELLA RACCOLTA CONDENSA CON CAVO SCALDANTE 6 m "BLUE RIVER IVORY" 1050x400
SCD300076	BACINELLA RACCOLTA CONDENSA CON CAVO SCALDANTE 3 m "BLUE RIVER IVORY" 1250x500
SCD300077	BACINELLA RACCOLTA CONDENSA CON CAVO SCALDANTE 6 m "BLUE RIVER IVORY" 1250x500

SCARICA IL LISTINO 2024

catalogo.tecnosystemi.com/listini/code/SCD300068

Colore grigio RAL 7016

Disponibile a richiesta

CODICE	DESCRIZIONE
SCD300078	BACINELLA RACCOLTA CONDENSA CON CAVO SCALDANTE 3 m BLUE RIVER GREY 850x400
SCD300079	BACINELLA RACCOLTA CONDENSA CON CAVO SCALDANTE 6 m BLUE RIVER GREY 850x400
SCD300080	BACINELLA RACCOLTA CONDENSA CON CAVO SCALDANTE 3 m BLUE RIVER GREY 1050x400
SCD300081	BACINELLA RACCOLTA CONDENSA CON CAVO SCALDANTE 6 m BLUE RIVER GREY 1050x400
SCD300082	BACINELLA RACCOLTA CONDENSA CON CAVO SCALDANTE 3 m BLUE RIVER GREY 1250x500
SCD300083	BACINELLA RACCOLTA CONDENSA CON CAVO SCALDANTE 6 m BLUE RIVER GREY 1250x500

SCARICA IL LISTINO 2024

catalogo.tecnosystemi.com/listini/code/SCD300078

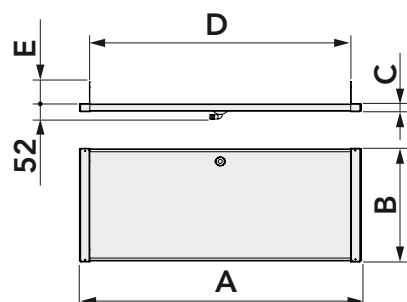
BACINELLA RACCOLTA CONDENSA

MADE IN ITALY



CARATTERISTICHE TECNICHE

- Lamiera elettrozincata
- Verniciatura poliестere da esterno
- Attacco per tubo scarico condensa \varnothing 6



SCARICA IL LISTINO 2024

catalogo.tecnosystemi.com/listini/code/11100105

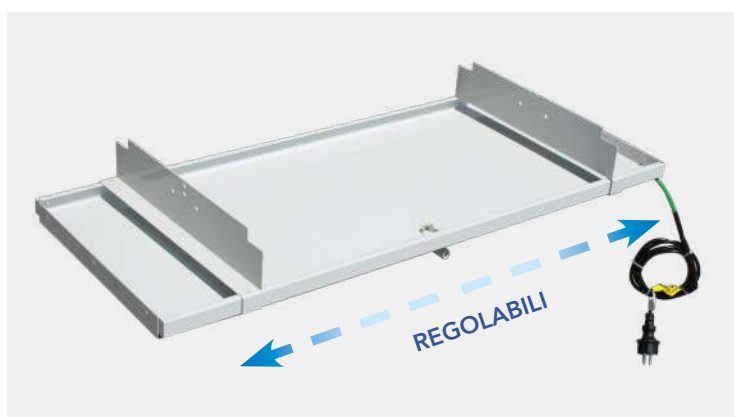
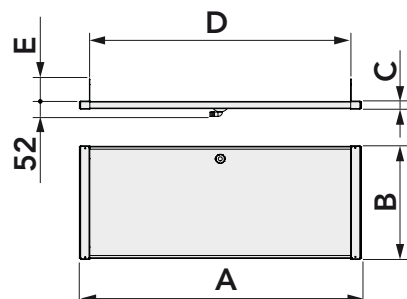
CODICE	MODELLO	DIMENSIONI				
		A [mm]	B [mm]	C [mm]	D [mm]	E [mm]
11100105	BACINELLA RACCOLTA CONDENSA IVORY PICCOLA 820x340	820	340	25	750 max.	80
11100100	BACINELLA RACCOLTA CONDENSA IVORY GRANDE 980x390	980	390	25	910 max.	80
11100101	BACINELLA RACCOLTA CONDENSA IVORY MAXI 1100x550	1100	550	25	1030 max.	130
SCD500090	BACINELLA RACCOLTA CONDENSA IVORY BIG 1400x550	1400	550	25	1330 max.	130

BACINELLA RACCOLTA CONDENSA CON CAVO ANTICONGELAMENTO

MADE IN ITALY

CARATTERISTICHE TECNICHE

- Potenza 15 w/m
- Attacco per tubo scarico condensa \varnothing 16
- Tensione di alimentazione: 230 V
- Diametro cavo \varnothing 6 mm
- Tolleranza sulla resistenza: da -5% a +10%
- Termostato incorporato
- Inserimento a +3°C e stacco a +12°C



Per Unità Esterne

SCARICA IL LISTINO 2024

catalogo.tecnosystemi.com/listini/code/SCD300065

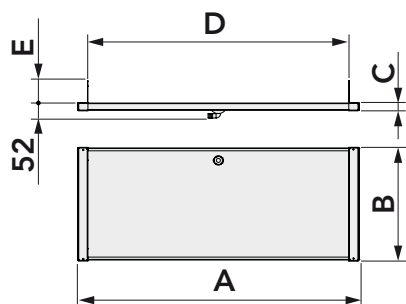
CODICE	DESCRIZIONE	DIMENSIONI				
		A [mm]	B [mm]	C [mm]	D [mm]	E [mm]
SCD300065	BACINELLA RACCOLTA CONDENSA 980 x 390 MOD. GRANDE CON CAVO SCALDANTE ANTICONGELAMENTO	980	390	35	910 max.	80
SCD300070	BACINELLA RACCOLTA CONDENSA 1100 x 550 MOD. MAXI CON CAVO SCALDANTE ANTICONGELAMENTO	1100	550	35	1030 max.	130
SCD500312	BACINELLA RACCOLTA CONDENSA 1400 x 550 MOD. BIG CON CAVO SCALDANTE ANTICONGELAMENTO	1400	550	35	1330 max.	130

BACINELLA RACCOLTA CONDENSA CON CAVO ANTICONGELAMENTO E CAVO SCALDANTE PER TUBO SCARICO CONDENSA

MADE IN ITALY

CARATTERISTICHE TECNICHE

- Potenza cavo scaldante 15 w/m
- Attacco per tubo scarico condensa Ø 16 mm
- Tensione di alimentazione: 230 v
- Diametro cavo Ø 6 mm
- Tolleranza sulla resistenza: - 5% / + 10%
- Termostato incorporato
- Inserimento a 3°C e stacco a 12°C



SCARICA IL LISTINO 2024
catalogo.tecnosystemi.com/listini/code/SCD300066

Esempio Installazione Bacinella

- Grande - COD. 11100100EU



CODICE	DESCRIZIONE	DIMENSIONI				
		A [mm]	B [mm]	C [mm]	D [mm]	E [mm]
SCD300066	BACINELLA RACCOLTA CONDENSA CON CAVO ANTICONGELAMENTO 980 x 390 MOD. GRANDE E CAVO SCALDANTE PER TUBO SCARICO CONDENSA	980	390	35	910 max.	80
SCD300071	BACINELLA RACCOLTA CONDENSA CON CAVO ANTICONGELAMENTO 1100 x 550 MOD. MAXI E CAVO SCALDANTE PER TUBO SCARICO CONDENSA	1100	550	35	1030 max.	130

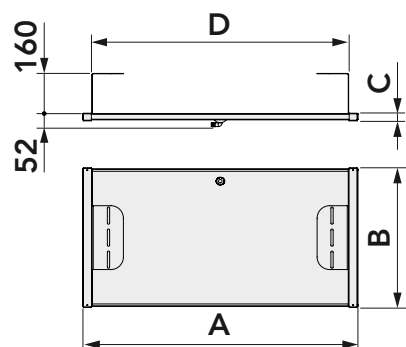
“INDUSTRY” BACINELLA

MADE IN ITALY

CARATTERISTICHE TECNICHE

- Lamiera elettrozincata
- Verniciatura in poliestere da esterno
- Attacco per tubo scarico condensa Ø 16

Per mensole industriali TSE
 (Vd. pag. 132)



SCARICA IL LISTINO 2024
catalogo.tecnosystemi.com/listini/code/SCD500031

CODICE	DESCRIZIONE	DIMENSIONI			
		A [mm]	B [mm]	C [mm]	D [mm]
SCD500031	BACINELLA INDUSTRY IVORY 980x390	980	390	25	910 max.
SCD500032	BACINELLA INDUSTRY IVORY 1100x550	1100	550	25	1030 max.
SCD500033	BACINELLA INDUSTRY IVORY 1180x760	1180	760	25	1110 max.

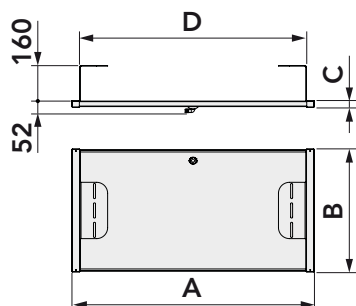
“INDUSTRY”

MADE IN ITALY

BACINELLA RACCOLTA CONDENSA CON CAVO ANTICONGELAMENTO

CARATTERISTICHE TECNICHE

- Potenza 15 W/M
- Attacco per tubo scarico condensa Ø 16
- Tensione di alimentazione: 230 V
- Diametro cavo Ø 6 mm
- Tolleranze sulla resistenza da -5% a +10%
- Termostato incorporato
- Inserimento a + 3°C e stacco a +12°C



SCARICA IL LISTINO 2024

catalogo.tecnosystemi.com/listini/code/SCD500300

Per mensole industriali TSE
(Vd. Pag. 132)

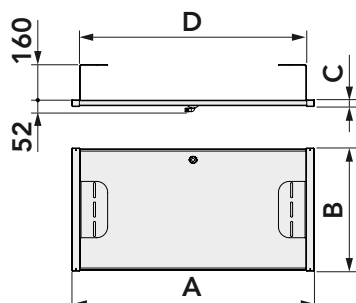
CODICE	DESCRIZIONE	DIMENSIONI			
		A [mm]	B [mm]	C [mm]	D [mm]
SCD500300	BACINELLA INDUSTRY IVORY 980x390 CON CAVO SCALDANTE ANTICONGELAMENTO	980	390	25	910 max.
SCD500301	BACINELLA INDUSTRY IVORY 1100x550 CON CAVO SCALDANTE ANTICONGELAMENTO	1100	550	25	1030 max.
SCD500302	BACINELLA INDUSTRY IVORY 1180x760 CON CAVO SCALDANTE ANTICONGELAMENTO	1180	760	25	1110 max.

“INDUSTRY”

BACINELLA RACCOLTA CONDENSA CON CAVO ANTICONGELAMENTO E CAVO SCALDANTE PER TUBO SCARICO CONDENSA

CARATTERISTICHE TECNICHE

- Potenza cavo scaldante 15 W/M
- Attacco per tubo scarico condensa Ø 16
- Tensione di alimentazione: 230 V
- Diametro cavo Ø 6 mm
- Tolleranze sulla resistenza da -5% a +10%
- Termostato incorporato
- Inserimento a + 3°C e stacco a +12°C



MADE IN ITALY

SCARICA IL LISTINO 2024

catalogo.tecnosystemi.com/listini/code/SCD500303

Per mensole industriali TSE
(Vd. Pag. 132)

CODICE	DESCRIZIONE	DIMENSIONI			
		A [mm]	B [mm]	C [mm]	D [mm]
SCD500303	BACINELLA INDUSTRY RACCOLTA CONDENSA CON CAVO ANTICONGELAMENTO 980 x 390 E CAVO SCALDANTE PER TUBO SCARICO CONDENSA	980	390	25	910 max.
SCD500304	BACINELLA INDUSTRY RACCOLTA CONDENSA CON CAVO ANTICONGELAMENTO 1100 x 550 E CAVO SCALDANTE PER TUBO SCARICO CONDENSA	1100	550	25	1030 max.
SCD500305	BACINELLA INDUSTRY RACCOLTA CONDENSA CON CAVO ANTICONGELAMENTO 1180 x 760 E CAVO SCALDANTE PER TUBO SCARICO CONDENSA	1180	760	25	1110 max.

“BLUE-RIVER”

MADE IN ITALY

KIT PILETTA E TUBO SCARICO CONDENSA COIBENTATO PER BACINELLA RACCOLTA CONDENSA

CARATTERISTICHE TECNICHE

- 1 Fascetta stringitubo Ø 20-32 mm
- 1 Piletta per bacinella "blue-river" con attacco Ø 21
- Tubo scarico condensa coibentato Ø 21 interno Ø 33 esterno
- Lunghezza tubo scarico condensa coibentato da 3 o 6 m



SCARICA IL LISTINO 2024

catalogo.tecnosystemi.com/listini/code/RIC00284



CODICE	DESCRIZIONE
RIC00284	KIT PILETTA E TUBO SCARICO CONDENSA L.3 m PER BACINELLA RACCOLTA CONDENSA “BLUE-RIVER IVORY”
RIC00285	KIT PILETTA E TUBO SCARICO CONDENSA L.6 m PER BACINELLA RACCOLTA CONDENSA “BLUE-RIVER IVORY”

CAVO SCALDANTE DA ESTERNO ANTICONGELAMENTO IN SILICONE CON SENSORE TERMICO INCORPORATO E SHUKO PLUG 3 / 6 / 9 M

NEW

MADE IN ITALY

CARATTERISTICHE TECNICHE

- Potenza: 20 W/m
- Tensione di alimentazione: 230 V
- Diametro cavo scaldante: Ø 6.3 mm
- Isolamento in silicone
- Lunghezza parte fredda: 1 m
- Lunghezza cavo di alimentazione: 1,2 m
- Temperatura attivazione cavo scaldante: +3°C
- Temperatura spegnimento cavo scaldante: +12°C
- Cavo di alimentazione in neoprene
- Classe di isolamento: classe I
- Per uso all'interno e all'esterno

SCARICA IL LISTINO 2024

catalogo.tecnosystemi.com/listini/code/SCC300017



CE

CODICE	DESCRIZIONE
SCC300017	CAVO SCALDANTE ANTICONGELAMENTO IN SILICONE 15 W/m CON SENSORE TERMICO INCORPORATO E SHUKO PLUG - CLASS 1 - 3M
SCC300018	CAVO SCALDANTE ANTICONGELAMENTO IN SILICONE 15 W/m CON SENSORE TERMICO INCORPORATO E SHUKO PLUG - CLASS 1 - 6M
SCC300019	CAVO SCALDANTE ANTICONGELAMENTO IN SILICONE 15 W/m CON SENSORE TERMICO INCORPORATO E SHUKO PLUG - CLASS 1 - 9M
SCC300020	CAVO SCALDANTE ANTICONGELAMENTO IN SILICONE 20 W/m CON SENSORE TERMICO INCORPORATO E SHUKO PLUG - CLASS 1 - 3M
SCC300021	CAVO SCALDANTE ANTICONGELAMENTO IN SILICONE 20 W/m CON SENSORE TERMICO INCORPORATO E SHUKO PLUG - CLASS 1 - 6M
SCC300022	CAVO SCALDANTE ANTICONGELAMENTO IN SILICONE 20 W/m CON SENSORE TERMICO INCORPORATO E SHUKO PLUG - CLASS 1 - 9M

CAVO SCALDANTE ANTICONGELAMENTO PER USO INTERNO IN SILICONE CON SENSORE TERMICO INCORPORATO 3 / 6 / 9 M

MADE IN ITALY

CARATTERISTICHE TECNICHE

- Potenza: 15 W/m e 20 W/m
- Tensione di alimentazione: 230 V
- Diametro cavo scaldante: Ø 6.1 mm
- Isolamento in silicone
- Lunghezza parte fredda: 1 m
- Lunghezza cavo di alimentazione: 1,2 m
- Temperatura attivazione cavo scaldante: +3°C
- Temperatura spegnimento cavo scaldante: +12°C
- Cavo di alimentazione in PVC
- Classe di isolamento: classe II
- Per uso all'interno

SCARICA IL LISTINO 2024

catalogo.tecnosystemi.com/listini/code/SCC300035



Il cavo scaldante anticongelamento è la soluzione ideale per risolvere il problema del congelamento delle tubazioni. Il cavo è completo di termostato e si attiva alla temperatura di + 3°C e si spegne al raggiungimento di + 12°C. È dotato di spina per il collegamento alla rete elettrica.



CODICE	DESCRIZIONE
SCC300035	CAVO SCALDANTE ANTICONGELAMENTO IN SILICONE 15 W/m CON SENSORE TERMICO INCORPORATO E SPINA 3 m
SCC300036	CAVO SCALDANTE ANTICONGELAMENTO IN SILICONE 15 W/m CON SENSORE TERMICO INCORPORATO E SPINA 6 m
SCC300037	CAVO SCALDANTE ANTICONGELAMENTO IN SILICONE 15 W/m CON SENSORE TERMICO INCORPORATO E SPINA 9 m
SCC300038	CAVO SCALDANTE ANTICONGELAMENTO IN SILICONE 20 W/m CON SENSORE TERMICO INCORPORATO E SPINA 3 m
SCC300039	CAVO SCALDANTE ANTICONGELAMENTO IN SILICONE 20 W/m CON SENSORE TERMICO INCORPORATO E SPINA 6 m
SCC300040	CAVO SCALDANTE ANTICONGELAMENTO IN SILICONE 20 W/m CON SENSORE TERMICO INCORPORATO E SPINA 9 m

CAVO RISCALDANTE PER SCARICHI CONDENSA

MADE IN ITALY

CARATTERISTICHE TECNICHE

- Potenza 20 W/m
- Tensione di alimentazione: 230 V
- Campo di utilizzo da -50°C a +180°C
- Isolamento in silicone
- Lunghezza parte fredda: 1 m (0,5 m + 0,5 m)
- Estremamente flessibile
- Diametro 2,8 mm
- Classe di isolamento: classe II
- Guaina di rivestimento realizzata in silicone
- 100% Impermeabile

SCARICA IL LISTINO 2024

catalogo.tecnosystemi.com/listini/code/SCC300014



I cavi riscaldanti per tubi di scarico sono progettati per essere collocati all'interno ed all'esterno di tubazioni per il drenaggio di acque di condensa. **La presenza del cavo scaldante impedisce all'acqua di gelare all'interno dei tubi.**



CODICE	DESCRIZIONE	POTENZA
SCC300014	CAVO RISCALDANTE PER SCARICHI CONDENSA LUNGHEZZA 3 m	60 W
SCC300015	CAVO RISCALDANTE PER SCARICHI CONDENSA LUNGHEZZA 6 m	120 W
SCC300016	CAVO RISCALDANTE PER SCARICHI CONDENSA LUNGHEZZA 9 m	180 W

POMPE



SCARICO CONDENSA

POMPE EASY FLOW

GRANDI VANTAGGI IN POCO SPAZIO

EasyFlow

Lunghezza cavo di collegamento 1,5 m

Guarnizione di tenuta in gomma

Sfiato aria

Galleggiante con magnete

Corpo galleggiante trasparente

Corpo galleggiante

Filtro estraibile

Piastra con adesivo aggancio corpo galleggiante

Attacco anteriore / posteriore aspirazione acqua





DISPONIBILE
NELL'ESPOSITORE DA
BANCO DA 12 PEZZI

Realtà virtuale



YouTube



INSTALLAZIONE
IN CANALINA

YouTube



INSTALLAZIONE
NELLO SPLIT

Allarme incorporato
con doppio contatto
NO-NC 8A

Guscio
fonoassorbente

Direzione di spinta
dell'acqua

Interruttore
termico 80°

Pompa

Connettore elettrico
removibile

Bassa rumorosità
21 dB(A)

Doppia valvola di non
ritorno incorporata

Doppio gommino
antivibrante

Piastrina con adesivo
aggancio pompa

EF 7 - 11 - 15 - 20 LT

MINI POMPA

MADE IN ITALY



CARATTERISTICHE TECNICHE

- Aspirazione max: 2 m verticali tra corpo galleggiante e pompa
- Alimentazione: 230 V/50 Hz
- Contatto di allarme: c-no/nc 8A
- Grado di protezione: IP20
- Coperchio con guarnizione di tenuta
- Dimensione tubo (mm): 4 x 6 - dimensioni pompa: L97 - P30 - H55
- Dimensioni corpo galleggiante: L91 - P34 - H39 (mm)
- Confezione completa di: pompa, serbatoio, piastrina di ancoraggio galleggiante, tubicino l = 1 m, tubicino di sfiato, biadesivi, manicotto adattatore e connettore elettrico estraibile



Con doppio contatto di allarme NO-NC da 8A

EasyFlow



YouTube



INSTALLAZIONE IN CANALINA

YouTube



INSTALLAZIONE NELLO SPLIT

Realtà virtuale



- ✓ **SERBATOIO PIÙ CAPIENTE** (L 91 - P 34 - H 39 mm)
Per ottimizzare il funzionamento della pompa con guarnizione di tenuta



ADATTABILE ANCHE IN CANALINA

Per installazione vedi kit pag. 113



APPLICAZIONI MONTAGGIO A PARETE

- Split murali
- Consoles
- Ventilconvettori

APPLICAZIONI MONTAGGIO A SOFFITTO

- Condizionatori a soffitto
- Canalizzati



Corpo galleggiante con attacco verticale vedi catalogo ricambi



Disponibile nell'espositore DA BANCO DA 12 PEZZI

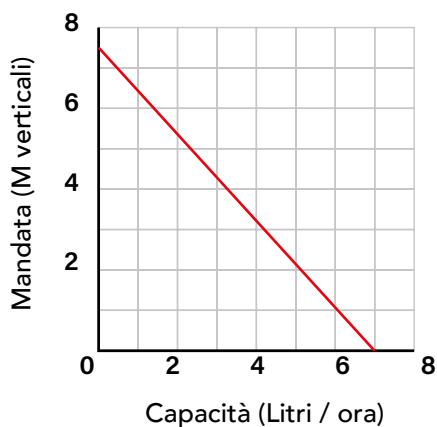
EF 7 - 11 - 15 - 20 LT

MINI POMPA

MADE IN ITALY

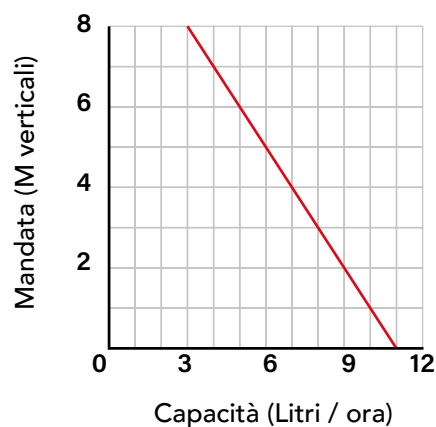


EF 7 LT.



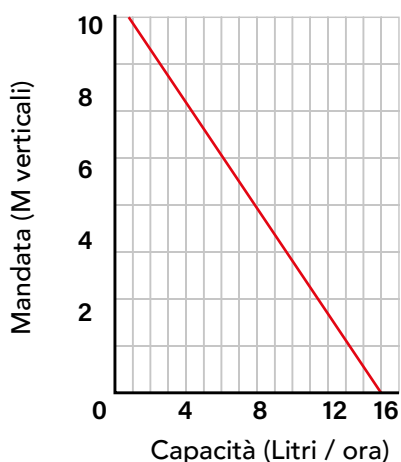
Climatizzatori fino a 5 kw
Mandata max. 7 m verticali
Potenza assorbita 19 W
Livello sonoro max. 21 dB(A)

EF 11 LT.



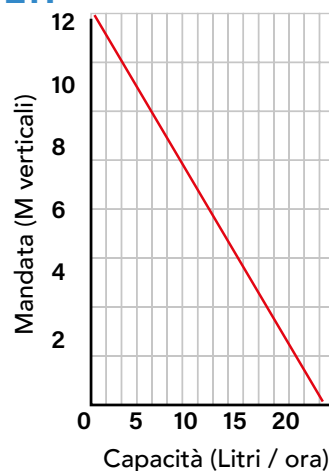
Climatizzatori fino a 10 Kw
Mandata max. 8 m verticali
Potenza assorbita 19 W
Livello sonoro max. 21 dB(A)

EF 15 LT.



Climatizzatori fino a 16 Kw
Mandata max. 10 m verticali
Potenza assorbita 19 W
Livello sonoro max. 25 dB(A)

EF 20 LT.



Climatizzatori fino a 20 Kw
Mandata max. 12 m verticali
Potenza assorbita 19 W
Livello sonoro max. 26 dB(A)

NB: il kit di fissaggio per mini pompa easy flow in canalina non è compreso nella confezione (vedi pag. 113)

CODICE	DESCRIZIONE
12170036	MINI POMPA "EASY FLOW 7 lt" - "EF7"
12170093	MINI POMPA "EASY FLOW 7 lt" CON ATTACCO VERTICALE "EFV-7"
12170037	MINI POMPA "EASY FLOW 11 lt" - "EF11"
12170094	MINI POMPA "EASY FLOW 11 lt" CON ATTACCO VERTICALE "EFV-11"
12170038	MINI POMPA "EASY FLOW 15 lt" - "EF15"
12170046	MINI POMPA "EASY FLOW 15 lt" CON ATTACCO VERTICALE - "EFV-15"
12170078	MINI POMPA "EASY FLOW 20 lt" - "EF20"
12170079	MINI POMPA "EASY FLOW 20 lt" CON ATTACCO VERTICALE - "EFV20"

SCARICA IL LISTINO 2024

catalogo.tecnosystemi.com/listini/code/12170036



EF 30 - 40 LT

MINI POMPA

MADE IN ITALY



CARATTERISTICHE TECNICHE

- Aspirazione max: 2 m verticali tra corpo galleggiante e pompa
- Alimentazione: 230 v/50 hz
- Contatto di allarme: c-no/nc 8a
- Potenza assorbita: 27 w
- Grado di protezione: ip20
- Coperchio con guarnizione di tenuta
- Dimensione tubo (mm): 6 x 9,5 - dimensioni pompa: l 108 - p 38 - h 63 (mm)
- Dimensioni corpo galleggiante: l 91 - p 34 - h 39 (mm)
- Confezione completa di: pompa, serbatoio, piastrina di ancoraggio galleggiante, tubicino l = 1 m, tubicino di sfiato, biadesivi, manicotto adattatore e connettore elettrico estraibile



Con doppio contatto
Di allarme NO-NC da 16A

EasyFlow



INSTALLAZIONE
IN CANALINA



INSTALLAZIONE
NELLO SPLIT



Disponibile nell'espositore
DA BANCO DA 12 PEZZI

- ✓ **SERBATOIO PIÙ CAPIENTE** (L 91 - P 34 - H 39 mm)
Per ottimizzare il funzionamento della pompa con guarnizione di tenuta



Corpo galleggiante con attacco
verticale vedi Catalogo Ricambi

APPLICAZIONI MONTAGGIO A PARETE

- Split murali
- Consoles
- Ventilconvettori

APPLICAZIONI MONTAGGIO A SOFFITTO

- Condizionatori a soffitto
- Canalizzati

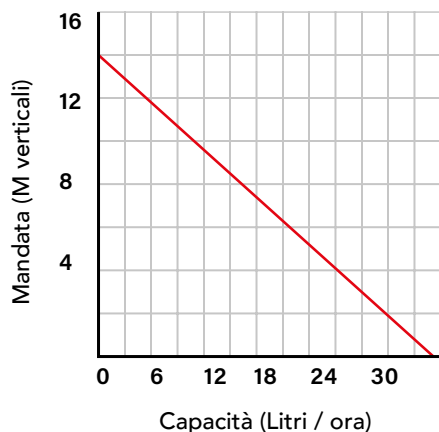
EF 30 - 40 LT

MINI POMPA

MADE IN ITALY

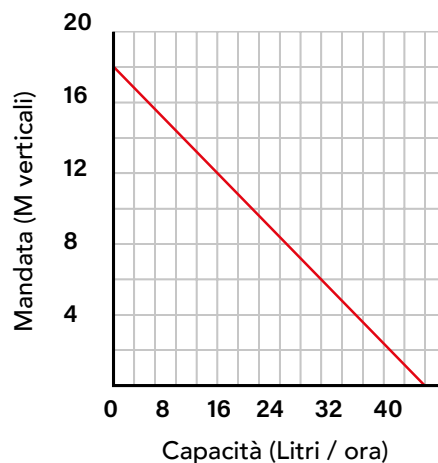


EF 30 LT.



Climatizzatori fino a 30 Kw
Mandata max. 14 m verticali
Livello sonoro max. 50 dB(A)

EF 40 LT.



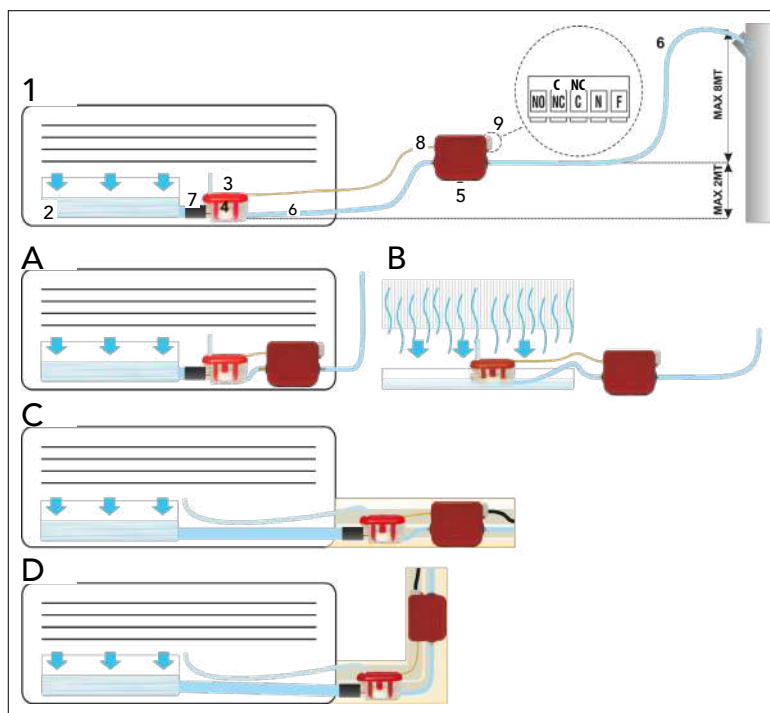
Climatizzatori fino a 40 Kw
Mandata max. 18 m verticali
Livello sonoro max. 51 dB(A)

Modalità di installazione easy flow lusso 7 - 11 - 15 - 20 - 30 - 40 lt

Legenda:

1. Unità interna
2. Vasca raccolta acqua di condensa
3. Sfiato aria
4. Corpo galleggiante
5. Blocco pompa
6. Tubo trasparente 4 x 6 mm
7. Tubo raccolta acqua di condensa
8. Cavetto di connessione elettrica
9. Alimentazione + allarme

- A. Installazione del corpo galleggiante e blocco pompa all'interno dell'unità interna
- B. Installazione del corpo galleggiante immerso nella vaschetta di raccolta condensa
- C. Installazione della canalina T72 del corpo galleggiante e del blocco pompa
- D. Installazione nella canalina T72 del corpo galleggiante e blocco pompa in verticale



CODICE	DESCRIZIONE
12170039	MINI POMPA EASY FLOW 30 lt "EF30"
12170095	MINI POMPA EASY FLOW 30 lt CON ATTACCO VERTICALE "EFV30"
12170040	MINI POMPA EASY FLOW 40 lt "EF40"
12170096	MINI POMPA EASY FLOW 40 lt CON ATTACCO VERTICALE "EFV40"

SCARICA IL LISTINO 2024

catalogo.tecnosystemi.com/listini/code/12170039



AQUA SPLIT 11 LT MINI POMPA

MADE IN ITALY

CARATTERISTICHE TECNICHE

- Portata: 11 l/h per climatizzatori fino a 10 kw
- Aspirazione max: 2 m
- Verticali tra corpo galleggiante e pompa
- Mandata max: 8 m verticali tra pompa e uscita dell'acqua
- Alimentazione: 230 v/50 hz
- Contatto di allarme: c-no/nc 8a
- Potenza assorbita: 19 w
- Livello sonoro: max 21 db (a)
- Grado di protezione: ip20
- Dimensione tubo: \varnothing 4 x 6 (mm)
- Dimensioni pompa: l 97 - p 30 - h 55
- Dimensioni corpo galleggiante: l 91 - p 34 - h 39 (mm)
- Confezione completa di: pompa, serbatoio, tubicino l = 1 m, tubicino di sfiato, biadesivi, manicotto adattatore e connettore elettrico estraibile



Con doppio contatto di allarme NO-NC da 8A



ADATTABILE ANCHE IN CANALINA

Per installazione vedi kit pag. 113



Disponibile nell'espositore DA BANCO DA 12 PEZZI

APPLICAZIONI MONTAGGIO A PARETE

- Split murali
- Consoles
- Ventilconvettori

APPLICAZIONI MONTAGGIO A SOFFITTO

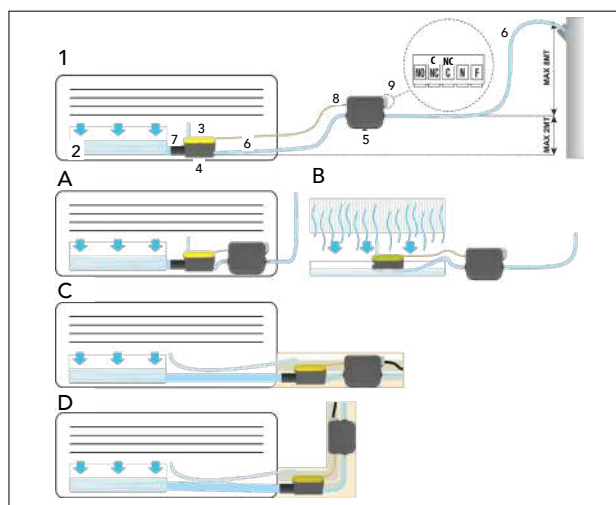
- Condizionatori a soffitto
- Canalizzati

Modalità di installazione Aqua Split 11 lt

LEGENDA:

1. Unità interna
2. Vasca raccolta acqua di condensa
3. Sfiato aria
4. Corpo galleggiante
5. Blocco pompa
6. Tubo trasparente 4 x 6 mm
7. Tubo raccolta acqua di condensa
8. Cavetto di connessione elettrica
9. Alimentazione + allarme

- Installazione del corpo galleggiante e blocco pompa all'interno dell'unità interna
- Installazione del corpo galleggiante immerso nella vaschetta di raccolta condensa
- Installazione della canalina T72 del corpo galleggiante e del blocco pompa
- Installazione nella canalina T72 del corpo galleggiante e blocco pompa in verticale



SCARICA IL LISTINO 2024

catalogo.tecnosystemi.com/listini/code/12170037G

CODICE	DESCRIZIONE
12170037G	MINI POMPA AQUA SPLIT 11 lt.



EASY ONE

LA POMPA CHE TI FA
RISPARMIARE



INSTALLAZIONE
NELLO SPLIT

Easy One Green

Pompa monoblocco
ultra compatta

Possibilità di
installazione in canalina
"EXCELLENS T72"
e "OPTIMA T75"

Connettore
elettrico removibile
per velocizzare
l'installazione e la
manutenzione

Bassa rumorosità
21 dB(A)

Guscio fonoassorbente
in materiale plastico

Sedi per il kit fissaggio in canalina

Corpo galleggiante "Easy Cleaning"
per una facile e veloce manutenzione

Fornita completa di staffa di fissaggio,
biadesivo e manicotto adattatore

Interruttore termico 80°C

Doppia valvola di non
ritorno incorporata

Allarme incorporato
contatto NO / 6A

Sfiato aria

Ingresso acqua
predisposto per
manicotto adattatore

Filtro per trattenere
le impurità

Guarnizione di tenuta in
gomma

Galleggiante con magnete

EASY ONE - 7 - 11 - 15 - 20 LT.

POMPA SCARICO CONDENZA MONOBLOCCO

MADE IN ITALY

CARATTERISTICHE TECNICHE

- Aspirazione: 0 m (riceve l'acqua per caduta)
- Tubo collegamento acqua: scarico 4 x 6 mm
- Alimentazione: 230 V - 50 Hz
- Potenza assorbita: 15 W
- Contatto di allarme: C-NO/NC 6A
- Cavo di alimentazione + allarme: l = 1,5 m
- Serbatoio trasparente ispezionabile per manutenzione ordinaria
- Serbatoio dotato di guarnizione di tenuta
- Dimensioni (mm): l 180 x h 46 x p 33

Con doppio contatto di allarme NO-NC da 6A



Easy One Green



CE

YouTube

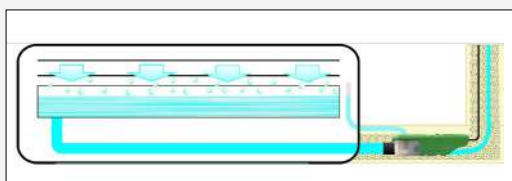


INSTALLAZIONE NELLO SPLIT

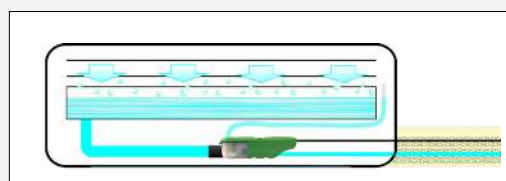
PERCHÈ INSTALLARE EASY ONE

- Montaggio Semplificato
- Riduzione tempi d'installazione
- Minori Consumi

Installazione:



In canalina orizzontale



All'interno dello split

ADATTABILE ANCHE IN CANALINA

Per installazione vedi kit pag. 114



Realtà virtuale

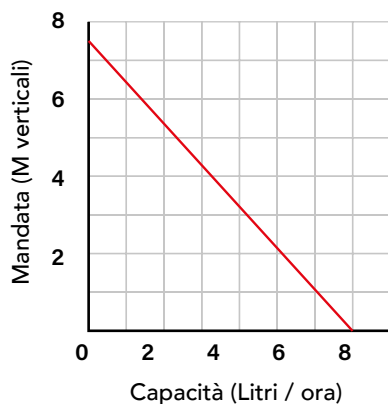


Disponibile nell'espositore DA BANCO DA 12 PEZZI

EASY ONE - 7 - 11 - 15 - 20 LT.

POMPA SCARICO CONDENZA MONOBLOCCO

EASY ONE 7 LT.



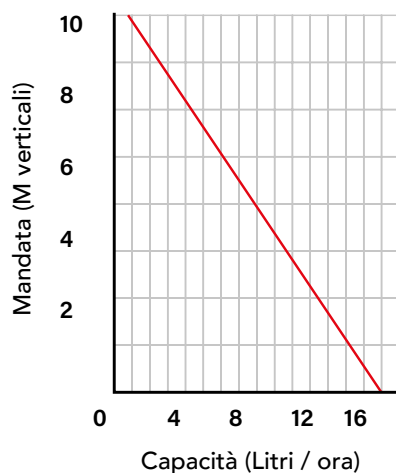
Climatizzatori fino a 5 Kw
Mandata max. 7 m verticali
Livello sonoro max. 21 dB(A)

EASY ONE 11 LT.



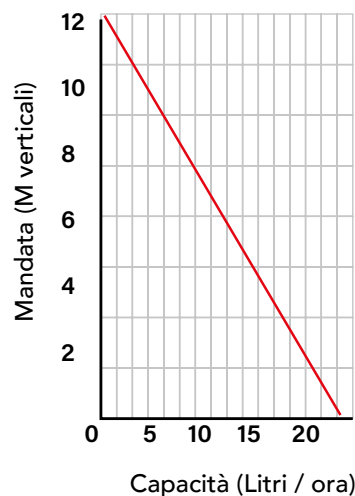
Climatizzatori fino a 10 Kw
Mandata max. 8 m verticali
Livello sonoro max. dB(A)

EASY ONE 15 LT.



Climatizzatori fino a 16 Kw
Mandata max. 10 m verticali
Livello sonoro max. 29 dB(A)

EASY ONE 20 LT.



Climatizzatori fino a 20 Kw
Mandata max. 12 m verticali
Livello sonoro max. 29 dB(A)

SCARICA IL LISTINO 2024

catalogo.tecnosystemi.com/listini/code/12170300



CODICE	DESCRIZIONE
12170300	POMPA SCARICO CONDENZA MONOBLOCCO "EASY ONE - 7 lt"
12170310	POMPA SCARICO CONDENZA MONOBLOCCO "EASY ONE - 11 lt"
12170320	POMPA SCARICO CONDENZA MONOBLOCCO "EASY ONE - 15 lt"
12170330	POMPA SCARICO CONDENZA MONOBLOCCO "EASY ONE - 20 lt"

POMPE SORRISO

Led segnalazione funzionamento pompa
er i modelli che lo prevedono

N°2 asole per fissaggio

Cavo di alimentazione +
allarme

Tubo aspirazione acqua di condensa
da serbatoio

Scocca estetica in plastica ABS

CON LED DI SEGNALAZIONE:

- GIALLO: ALIMENTAZIONE
- VERDE: FUNZIONAMENTO
- ROSSO: ALLARME



DISPONIBILE NELL'ESPOSITORE
DA BANCO DA 8 PEZZI

YouTube



INSTALLAZIONE
NELLO SPLIT

Realtà virtuale



MADE IN ITALY

Attacco scarico condensa per tubo Ø 4x6

Pulsante per aggancio/sgancio
sportellino di ispezione

Ingresso acqua di condensa

Serbatoio trasparente
ispezionabile e lavabile

Filtro serbatoio

Galleggiante
In polistirolo

Sportellino di ispezione

SORRISO CLIMA LED - SC 11 LT E

SORRISO CLIMA - SC 11 LT

POMPA SCARICO CONDENZA DA SOTTO SPLIT

SORRISO

CARATTERISTICHE TECNICHE

- Mandata max: 8 m verticali tra pompa e uscita dell'acqua
- Alimentazione: 230 V/50 Hz
- Contatto allarme: C-NO 6A
- Potenza assorbita: 19 W
- Portata: 11 l/h per climatizzatori fino a 10 Kw
- Livello sonoro: max 21 dB(A)
- Grado di protezione: IP20
- Dimensioni tubo: \varnothing 4 x 6 (mm)
- Dimensioni pompa: l 225 x p 60 x h 70 (mm)

Disponibile nell'espositore da banco da 8 pezzi

Disponibile anche senza LED

Con doppio contatto Di allarme C-NO da 6A



Pompa sorriso con LED



Pompa sorriso senza LED



INSTALLAZIONE NELLO SPLIT



MADE IN ITALY

Realtà virtuale



CE

Con led di segnalazione:

- Giallo: alimentazione
- Verde: funzionamento
- Rosso: allarme *



*ATTENZIONE!

La presenza del led di allarme non esclude il collegamento dei cavi di allarme come indicato dallo schema di installazione a corredo.

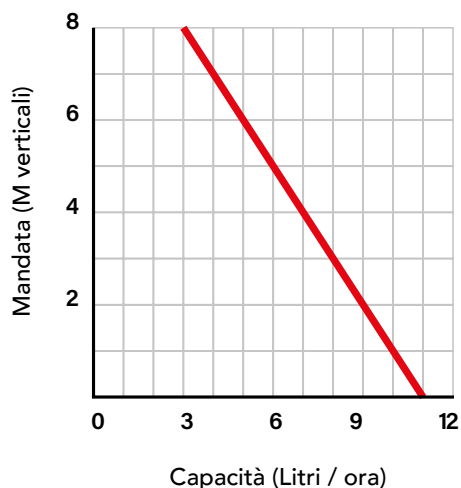
Pompa sorriso con cover aperta per ispezione serbatoio

SORRISO CLIMA LED - SC 11 LT E

SORRISO CLIMA - SC 11 LT

POMPA SCARICO CONDENZA DA SOTTO SPLIT

SORRISO 7 LT.11



Climatizzatori fino a 10 Kw

Mandata max. 8 m verticali

Livello sonoro max. 21 dB(A)



Smart Clima

Con serbatoio ispezionabile



APPLICAZIONI POMPA SORRISO CLIMA 11 LT

- Condizionatori a parete
- Fan Coil a parete

SCARICA IL LISTINO 2024

catalogo.tecnosystemi.com/listini/code/12170100L



CODICE	DESCRIZIONE
12170100L	POMPA SCARICO CONDENZA DA SOTTO-SPLIT "SORRISO CLIMA LED-SC 11 lt"
12170100	POMPA SCARICO CONDENZA DA SOTTO-SPLIT "SORRISO CLIMA-SC 11 lt"

POMPA CENTRIFUGA PER CONDIZIONATORI A CASSETTA



CARATTERISTICHE TECNICHE

- Portata max. 24 Lt.
- Mandata max: 1,2 m
- Alimentazione: 230 V/50 Hz
- Potenza assorbita: 12 W
- Condizioni di lavoro: temp. Acqua: 0°C / +40°C,
temp. Ambiente: -10°C / + 45°C
- Livello sonoro: 40 dB (A)
- Sensore termico di protezione motore: 145°C ± 5°C
- Diametro attacco acqua: Ø 13 mm
- Cavo di alimentazione: l 450 mm
- Altezza pompa: 100 mm
- Fissaggio: 4 x Ø 6 mm presenti su piastrina in metallo



CODICE	DESCRIZIONE
12170200	POMPA CENTRIFUGA PER CONDIZIONATORI A CASSETTA

SCARICA IL LISTINO 2024

catalogo.tecnosystemi.com/listini/code/12170200



GALLEGGIANTE PER POMPA CENTRIFUGA

CARATTERISTICHE TECNICHE

- Contatto NC
- Corsa del galleggiante: 11 m
- Capacità contatto: 50 Va/50 W
- Massima tensione 200 V (DC)
265 V (AC)
- Massima corrente 1.0A (DC) 0.6A (AC)
- Temp. Utilizzo: -10°C +60°C
- Per fluidi: acqua (densità 1.0)
- Cavo: 2 fili l 2000 mm
- Dimensioni blocco galleggiante: Ø 25 mm h 44 mm (cavo escluso)
- Chiusura mediante dado e controdado con guarnizione di tenuta



CODICE	DESCRIZIONE
12170210	GALLEGGIANTE PER POMPA CENTRIFUGA

SCARICA IL LISTINO 2024

catalogo.tecnosystemi.com/listini/code/12170210



TUBO IN SILICONE PER POMPE PERISTALTICHE

SCARICA IL LISTINO 2024

catalogo.tecnosystemi.com/listini/code/12170032



CODICE	DESCRIZIONE
12170032	TUBO IN SILICONE



PORTAGOMMA IN PLASTICA PER POMPE CENTRIFUGHE

SCARICA IL LISTINO 2024

catalogo.tecnosystemi.com/listini/code/RIC00039



CODICE	DESCRIZIONE
RIC00039	PORTAGOMMA IN PLASTICA PER POMPE CENTRIFUGHE



POMPE SMARTFLOW



Portata
da 20 - 30 - 40 lt/ora

Ingresso superiore per
acqua di condensa

Rumorosità da 29 dB(A)
a 53 dB(A)

Sportellino ispezione

Attacco scarico
condensa

Serbatoio ispezionabile
e lavabile dotato
di filtro

Cavo di alimentazione
+ allarme

Ingresso inferiore per
acqua di condensa

Scocca in plastica
ABS

Sede per installazione con
antivibrante a parete



**POMPE PER ACQUA DI CONDENSA ACIDA
PER LE CALDAIE A CONDENSAZIONE**

PER CODICI E PREZZI VEDERE CAT. SHOWGAS
DA PAG. 6 A PAG. 9



SMART FLOW - SF 20 - 30 - 40 LT

POMPA RACCOLTA CONDENSA

MADE IN ITALY



CARATTERISTICHE TECNICHE

- Alimentazione: 230 V/50 Hz
- Contatto allarme: C-NO 6A
- Grado di protezione: IP x 7
- Dimensioni pompa: 143 x 76 x 62,3 (mm)
- Tubo di collegamento per pompa Smart Flow-SF 20 Ø 4 x 6 mm
- Tubo di collegamento per pompa Smart Flow-SF 30-40 Ø 6 x 9,25 mm
- Gommino fissaggio parete vedi pag. 112

Disponibile nell'espositore da banco da 8 pezzi

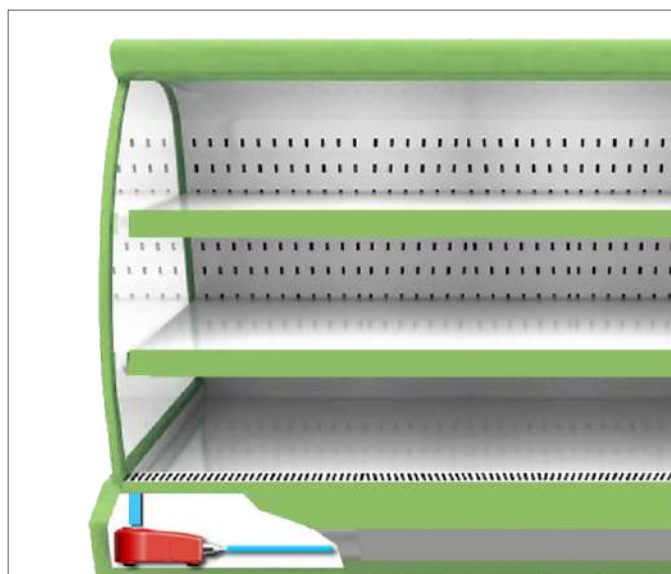


APPLICAZIONI

- Condizionatori a colonna
- Vetrine refrigeranti
- Armadi refrigeranti
- Banchi frigo
- Evaporatori
- Condizionatori a soffitto



Pompa appoggiata nella bacinella, entrata condensa inferiore

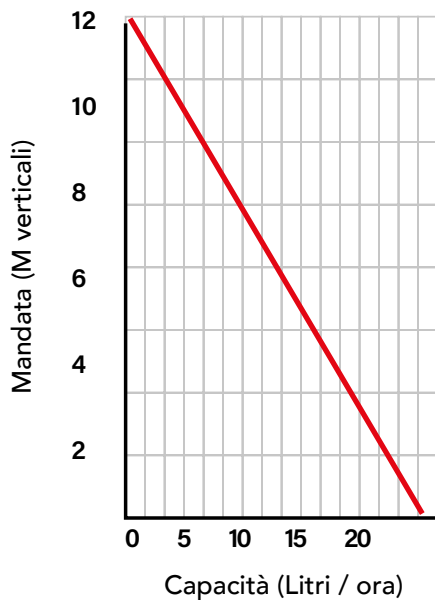


Pompa appoggiata nella bacinella, entrata condensa con tubo dal foro superiore dal foro superiore

SMART FLOW - SF 20 - 30 - 40 LT

POMPA RACCOLTA CONDENSA

SF 20 LT.



Portata 20 l/h - per unità fino a 20 Kw

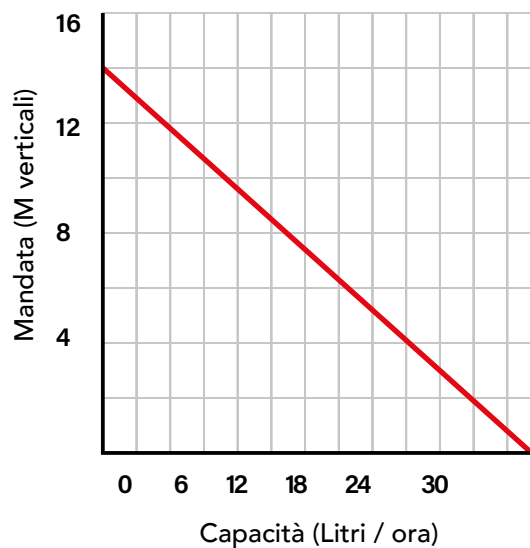
Mandata max. 12 m verticali

Potenza assorbita 19 W

Livello sonoro max. 29 dB(A)

Dimensioni tubo: Ø 4 x 6 mm

SF 30 LT.



Portata 30 l/h - per unità fino a 30 Kw

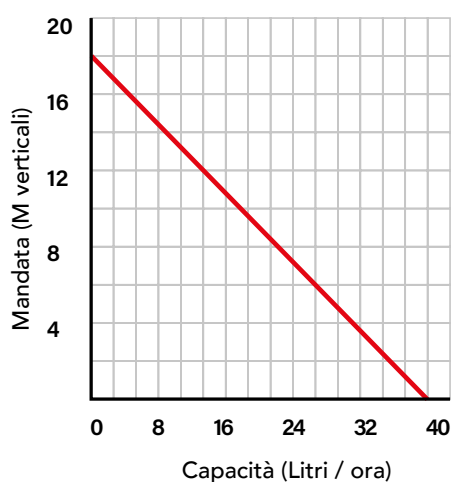
Mandata max. 14 m verticali

Potenza assorbita 25 W

Livello sonoro max. 50 dB(A)

Dimensioni tubo: Ø 6 x 9,5 mm

SF 40 LT.



Portata 40 l/h - per unità fino a 40 Kw

Mandata max. 18 m verticali

Potenza assorbita 27 W

Livello sonoro max. 53 dB(A)

Dimensioni tubo: Ø 6 x 9,5 mm

CODICE	DESCRIZIONE
12170105	POMPA RACCOLTA CONDENSA "SMART FLOW-SF 20 lt"
12170106	POMPA RACCOLTA CONDENSA "SMART FLOW-SF 30 lt"
12170107	POMPA RACCOLTA CONDENSA "SMART FLOW-SF 40 lt"

SCARICA IL LISTINO 2024

catalogo.tecnosystemi.com/listini/code/12170105



POMPE CENTRIFUGHE CON SERBATOIO

Livello sonoro
da 56 dB(A) a 59 dB(A)

Cavo di alimentazione

Ingressi superiori per ingresso
tubo acqua di condensa

Cavi per il collegamento del micro
interruttore di allarme

Girante in plastica



Water TANK

Motore rotativo

Portata da 120 lt/ora
fino a 460 lt/ora

N°2 asole per fissaggio
pompa a parete

Attacco scarico condensa
per tubo Ø 8 x 12 mm

Serbatoio da 0,2 lt a 3 lt

Serbatoio per la raccolta
dell'acqua di condensa
ispezionabile e lavabile

TS 120 - 200 - 380 - 460

POMPA CENTRIFUGA CON SERBATOIO PER ACQUA DI CONDENSA

CARATTERISTICHE TECNICHE

- Alimentazione: 230 v/50 hz
- Grado di protezione: IPX4
- Temp. Limite liquido: 43°
- Valvola di non ritorno incorporata
- Lungh. Cavo aliment.: 1,7 m
- Uscita per tubo scarico: 8 mm int. - 12 mm est.

Le pompe centrifughe con serbatoio sono ideali per lo smaltimento della condensa prodotta dai climatizzatori o dalle caldaie a condensazione.

Il contatto di allarme presente permette di interrompere l'alimentazione all'unità che produce la condensa.

Anche per acqua di condensa acida delle caldaie

Doppio contatto di allarme Nc 24 vac max

Water TANK

CE



APPLICAZIONI

- Condizionatori a colonna
- Vettrine refrigeranti
- Armadi refrigeranti
- Evaporatori
- Condizionatori a soffitto
- Caldaie a condensazione

SCARICA IL LISTINO 2024

catalogo.tecnosystemi.com/listini/code/12170027

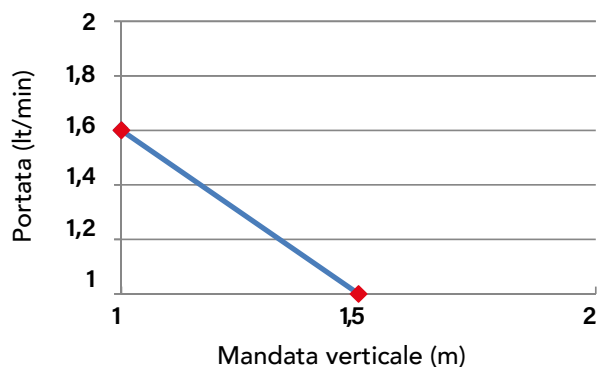


CODICE	DESCRIZIONE
12170027	POMPA SCARICO CONDENSA TS 120
12170013	POMPA SCARICO CONDENSA TS 200
12170012	POMPA SCARICO CONDENSA TS 380
12170011	POMPA SCARICO CONDENSA TS 460

TS 120 - 200 - 380 - 460

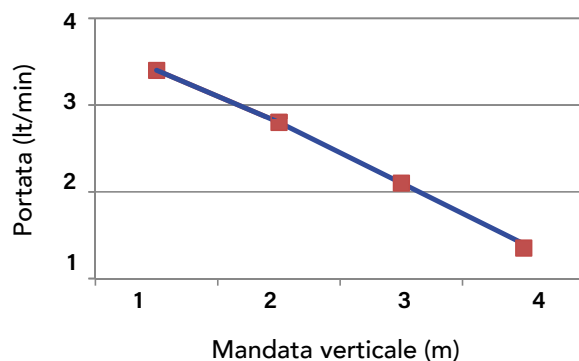
POMPA CENTRIFUGA CON SERBATOIO PER ACQUA DI CONDENSA

TS 120



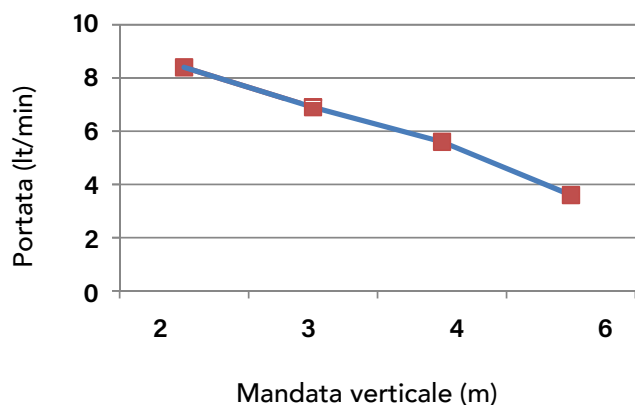
Mandata max. 1,5 m verticali
Potenza assorbita 28,3 W
Livello sonoro max. 56 dB(A)
Capacità serbatoio 0,2 lt
Capacità massima 120 lt
Ingresso scarico: n°1 Ø 20
Dimensioni: l 170 - p 72 - h 115 / 0,9 Kg

TS 200



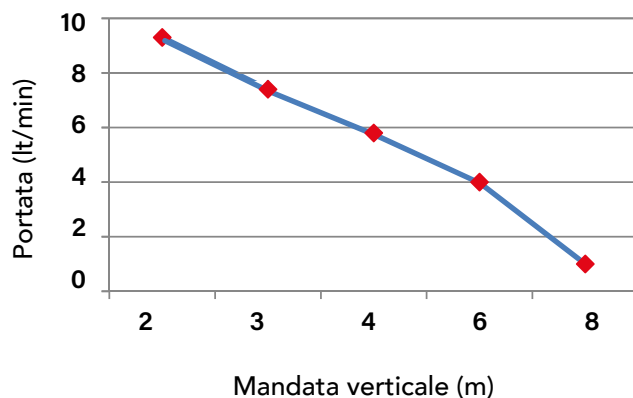
Mandata max. 4 m verticali
Potenza assorbita 30,8 W
Livello sonoro max. 59 dB(A)
Capacità serbatoio 1,7 lt
Capacità massima 200 lt
Ingresso scarico: n°3 Ø 29
Dimensioni: l 282 - p 127 - h 177 / 1,8 Kg

TS 380



Mandata max. 6 m verticali
Potenza assorbita 147 W
Livello sonoro max. 58 dB(A)
Capacità serbatoio 1,7 lt
Capacità massima 380 lt
Ingresso scarico: n°3 Ø 29
Dimensioni: l 282 - p 127 - h 177 / 2,1 Kg

TS 460



Mandata max. 8 m verticali
Potenza assorbita 88 W
Livello sonoro max. 56 dB(A)
Capacità serbatoio 3 lt
Capacità massima 460 lt
Ingresso scarico: n°4 Ø 29
Dimensioni: l 302 - p 152 - h 220 / 2,8 Kg

POMPA NEBULIZZATRICE PER RISPARMIO ENERGETICO

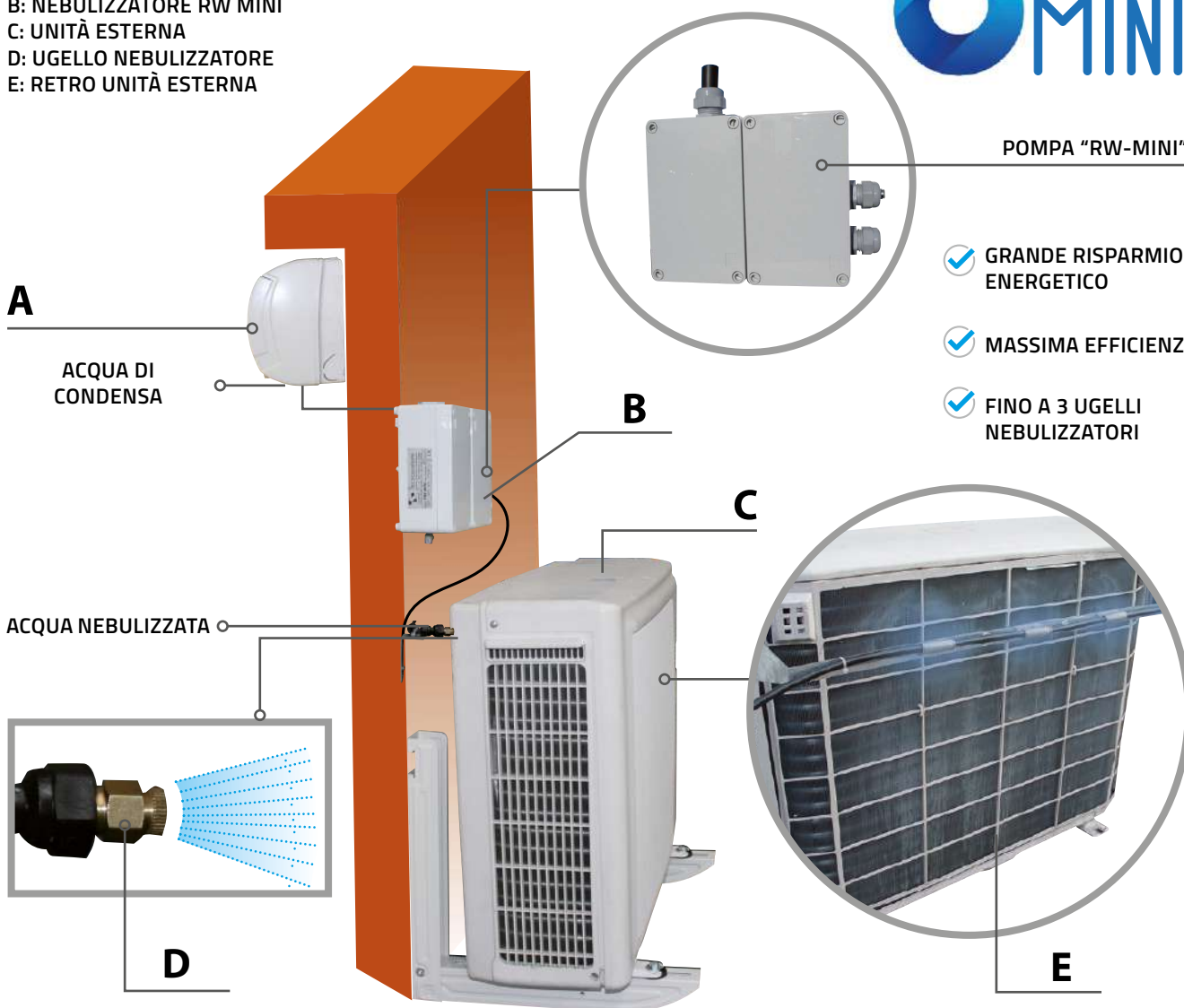
LEGENDA:

- A: UNITÀ INTERNA
- B: NEBULIZZATORE RW MINI
- C: UNITÀ ESTERNA
- D: UGELLO NEBULIZZATORE
- E: RETRO UNITÀ ESTERNA



POMPA "RW-MINI"

- ✓ GRANDE RISPARMIO ENERGETICO
- ✓ MASSIMA EFFICIENZA
- ✓ FINO A 3 UGELLI NEBULIZZATORI



MADE IN ITALY CE

PERCHÈ UTILIZZARE LA POMPA NEBULIZZATRICE PER RISPARMIO ENERGETICO "RW MINI":

Fino ad oggi lo smaltimento dell'acqua di condensa era un problema comune a tutti gli impianti di climatizzazione indipendentemente dalle dimensioni e potenze delle macchine.

Tecosystemi S.p.A. Società Benefit è riuscita a trasformare questo problema in una risorsa reale e funzionale che si integra perfettamente nell'impianto e contribuisce in maniera attiva a ridurre i consumi con conseguente beneficio per l'ambiente.

Il sistema rw (recycle water) sfrutta l'acqua di condensa prodotta dall'impianto di climatizzazione per **ottimizzare le prestazioni delle macchine ed abbattere i consumi di energia elettrica.**

Con una particolare pompa l'acqua di condensa, convogliata e raccolta in un apposito serbatoio, **viene portata ad una pressione di 12/15 bar e per mezzo di alcuni ugelli collocati su un tubo in poliammide con raccordi ad innesto rapido, viene atomizzata in goccioline di soli 10 micron di diametro sulla batteria dell'unità esterna.**

Ciò consente di abbattere la temperatura della batteria stessa aumentando la capacità di scambio con un **notevole miglioramento in termini di efficienza e conseguente riduzione dei consumi di energia ancora.**

Il sistema rw mini può essere **impiegato negli impianti residenziali per nebulizzare l'acqua in atmosfera o sfruttare la condensa per bagnare piante, fiori, ecc...**

Si raccomanda il montaggio della pompa all'esterno o in un vano tecnico coibentato per ridurre il livello sonoro.

POMPA NEBULIZZATRICE PER RISPARMIO ENERGETICO

MADE IN ITALY

CARATTERISTICHE TECNICHE

- Alimentazione: 230V/50 Hz
- Potenza assorbita: 47 W
- Grado di protezione: IP 20
- Livello sonoro max 59 dB(A)
- Portata max: 7 l/h
- Pressione max: 15 BAR
- Portata max: 7 l/h
- Dimensioni:
- Altezza 250 mm
- Lunghezza: 250 mm
- Profondità: 90 mm

Ideale per smaltire l'acqua su terrazzi, balconi, ecc.



SCARICA IL LISTINO 2024

catalogo.tecnosystemi.com/listini/code/12170070

Attenzione! Priva di accessori: per garantire il corretto funzionamento è necessario acquistare anche gli accessori di pag. 110

CODICE	DESCRIZIONE
12170070	POMPA NEBULIZZATRICE PER RISPARMIO ENERGETICO "RW MINI" PER IMPIANTI RESIDENZIALI

KIT POMPA NEBULIZZATRICE PER RISPARMIO ENERGETICO

MADE IN ITALY

CARATTERISTICHE TECNICHE

- Cod.12170070 Pompa nebulizzatrice per risparmio energetico "RW MINI" per impianti residenziali pz.1
- Cod.12170077 Tubo alta pressione d.6 X 4 mm l = 5 m in poliammide pz.1
- Cod.12170086 Raccordo attacco rapido portaugello 90° 1 foro filetto 1/8 npt per tubo 4 x 6 mm pz.3
- Cod.12170088 Raccordo attacco rapido 90° di giunzione per tubo 6 x 4 mm pz.1
- Cod.12170089 Raccordo attacco rapido a "T" di giunzione per tubo 6 x 4 mm pz.2
- Cod.12170091 Ugello nebulizzatore mis.0,4 (Filetto 1/8npt) pz.3

Ideale per smaltire l'acqua su terrazzi, balconi, ecc.



SCARICA IL LISTINO 2024

catalogo.tecnosystemi.com/listini/code/12170071

CODICE	DESCRIZIONE
12170071	KIT POMPA NEBULIZZATRICE "RW MINI"

TUBO ALTA PRESSIONE

Diametro 6 x 4 mm

CODICE	DESCRIZIONE
12170076	TUBO ALTA PRESSIONE Ø4x6 mm L=25 m
12170077	TUBO ALTA PRESSIONE Ø4x6 mm L=5 m



SCARICA IL LISTINO 2024

catalogo.tecnosystemi.com/listini/code/12170076



RACCORDO PORTA UGELLO A 90°

CODICE	DESCRIZIONE
12170086	RACCORDO PORTA UGELLO A 90°



SCARICA IL LISTINO 2024

catalogo.tecnosystemi.com/listini/code/12170086



RACCORDO DI GIUNZIONE

CODICE	DESCRIZIONE
12170087	RACCORDO DI GIUNZIONE PER TUBO Ø4x6 mm



SCARICA IL LISTINO 2024

catalogo.tecnosystemi.com/listini/code/12170087



RACCORDO A 90°

CODICE	DESCRIZIONE
12170088	RACCORDO A 90° PER TUBO Ø4x6 mm



SCARICA IL LISTINO 2024

catalogo.tecnosystemi.com/listini/code/12170088



RACCORDO A "T"

CODICE	DESCRIZIONE
12170089	"RACCORDO A "T" PER TUBO Ø4x6 mm



SCARICA IL LISTINO 2024

catalogo.tecnosystemi.com/listini/code/12170089



TAPPO FINE LINEA PER RACCORDI

CODICE	DESCRIZIONE
12170090	TAPPO FINE LINEA PER RACCORDI TUBO Ø4x6 mm



SCARICA IL LISTINO 2024

catalogo.tecnosystemi.com/listini/code/12170090



UGELLO NEBULIZZATORE

Filetto 1/8" npt

CODICE	DESCRIZIONE
12170091	UGELLO NEBULIZZATORE



SCARICA IL LISTINO 2024

catalogo.tecnosystemi.com/listini/code/12170091



BARRA TELESCOPICA DI FISSAGGIO UGELLI

CODICE	DESCRIZIONE
12170092	BARRA TELESCOPICA DI FISSAGGIO UGELLI



SCARICA IL LISTINO 2024

catalogo.tecnosystemi.com/listini/code/12170092



KIT POMPA EASY FLOW IN CANALINA

ESEMPIO SCHEMA INSTALLAZIONE KIT EXCELLENS

MADE IN ITALY



Installazione
Canalina



Posa tubazioni
E pompetta



Chiusura canalina
Installazione
Terminata

KIT POMPA EASY FLOW + CANALINA EXCELLENS

MADE IN ITALY

IL KIT COMPRENDE

- Terminale ad angolo TA72 EXC. New line pz. 1
- Curva piana CP72 EXC. New-line pz. 1
- Spezzone canalina t72 exc. New-line cm 70 pz. 1
- Spezzone canalina T72 EXC. New - line cm 15 pz. 1
- Fermatubi block per canalina T72 pz. 2
- Mini pompa Easy Flow 11 lt pz. 1
- Kit di fissaggio per mini pompa Easy Flow in canalina pz. 1



CODICE	DESCRIZIONE
12170042	KIT POMPA "EASY FLOW" + CANALINA "EXCELLENS"

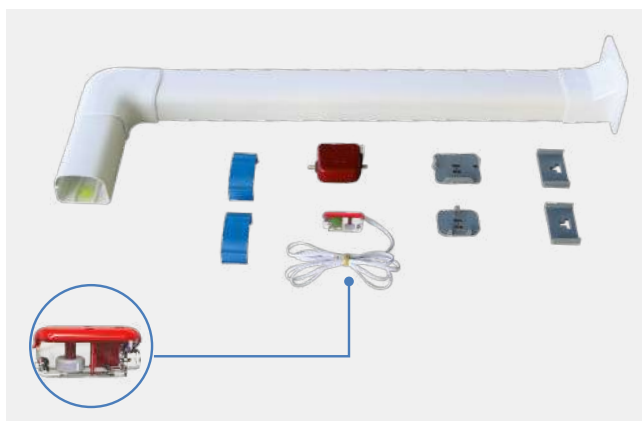
SCARICA IL LISTINO 2024
catalogo.tecnosystemi.com/listini/code/12170042

KIT POMPA EASY FLOW + CANALINA OPTIMA

MADE IN ITALY

IL KIT COMPRENDE

- Terminale ad angolo TA75 OPT pz. 1
- Curva piana CP75 OPT. Pz. 1
- Spezzone canalina T75 OPT. Cm 70 pz. 1
- Spezzone canalina T75 OPT. Cm 15 pz. 1
- Fermatubi block per canalina T72 pz. 2
- Mini pompa Easy Flow 11 lt pz. 1
- Kit di fissaggio per mini pompa Easy Flow in canalina pz. 1



CODICE	DESCRIZIONE
12170055	KIT POMPA "EASY FLOW" + CANALINA "OPTIMA"

SCARICA IL LISTINO 2024
catalogo.tecnosystemi.com/listini/code/12170055

RACCORDO RIGIDO A GOMITO 90° M/M PER TUBI DI SCARICO CONDENZA POMPE EASY FLOW

MADE IN ITALY



CODICE	DESCRIZIONE
12170145	RACCORDO RIGIDO A GOMITO 90° M/M PER TUBO SCARICO CONDENZA Ø4x6 POMPE "EASY FLOW" (CONF. 10 PZ.)
12170146	RACCORDO RIGIDO A GOMITO 90° M/M PER TUBO SCARICO CONDENZA Ø6x9 POMPE "EASY FLOW" (CONF. 10 PZ.)

SCARICA IL LISTINO 2024

catalogo.tecnosystemi.com/listini/code/12170145



RACCORDO RIGIDO DIRITTO M/M PER TUBI DI SCARICO CONDENZA POMPE EASY FLOW

MADE IN ITALY



CODICE	DESCRIZIONE
12170147	RACCORDO RIGIDO DIRITTO M/M PER TUBO SCARICO CONDENZA 4 x 6 POMPE "EASY FLOW" (CONF. 10 PZ.)
12170148	RACCORDO RIGIDO DIRITTO M/M PER TUBO SCARICO CONDENZA 6 x 9 POMPE "EASY FLOW" (CONF. 10 PZ.)

SCARICA IL LISTINO 2024

catalogo.tecnosystemi.com/listini/code/12170147



RACCORDO IN GOMMA FLESSIBILE AD "S"

MADE IN ITALY

CARATTERISTICHE TECNICHE

- Per tubo da Ø 15-20
- Utilizzabile in tutte le pompe per condensa
- Adatto a tutti gli scarichi dei condizionatori



CODICE	DESCRIZIONE
12170149	RACCORDO IN GOMMA FLESSIBILE AD "S" (CONF. 5 PZ.)

SCARICA IL LISTINO 2024

catalogo.tecnosystemi.com/listini/code/12170149



RACCORDO IN GOMMA FLESSIBILE A GOMITO 90°

MADE IN ITALY

CARATTERISTICHE TECNICHE

- Per tubo da Ø 15-20
- Utilizzabile in tutte le pompe per condensa
- Adatto a tutti gli scarichi dei condizionatori



CODICE	DESCRIZIONE
12170150	RACCORDO IN GOMMA FLESSIBILE A GOMITO 90° (CONF. 5 PZ.)

SCARICA IL LISTINO 2024

catalogo.tecnosystemi.com/listini/code/12170150



GOMMA ANTIVIBRANTE FLESSIBILE PER FISSAGGIO A PARETE POMPA SMART FLOW

MADE IN ITALY

CARATTERISTICHE TECNICHE

- Permette il fissaggio della pompa su qualsiasi parete assorbendo le vibrazioni



CODICE	DESCRIZIONE
12170151	GOMMA ANTIVIBRANTE FLESSIBILE PER FISSAGGIO A PARETE POMPA SMART FLOW (CONF. 5 PZ.)

SCARICA IL LISTINO 2024

catalogo.tecnosystemi.com/listini/code/12170151



KIT FISSAGGIO **LAMPO** PER MINI POMPA EASY FLOW - AQUA SPLIT IN CANALINA SERIE T72 EXCELLENS

MADE IN ITALY

IL KIT COMPRENDE

- Due molle di aggancio al fondo della canalina (particolare B)
- Una piastra di aggancio della pompa (particolare A)
- Una piastra di aggancio del corpo galleggiante (particolare C)
- Nb: il presente kit non è utilizzabile per le pompe Easy Flow mod. 30 lt e 40 lt



Part.A: pz.1

Part.B: pz.2

Part.C: pz.1

SCARICA IL LISTINO 2024

catalogo.tecnosystemi.com/listini/code/12170041



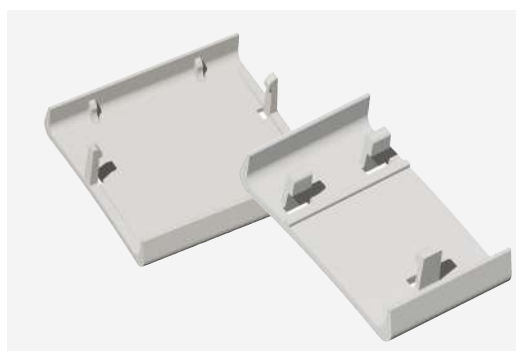
CODICE	DESCRIZIONE
12170041	KIT FISSAGGIO LAMPO PER MINI POMPA EASY FLOW - AQUA SPLIT IN CANALINA SERIE T72 EXCELLENS

KIT DI FISSAGGIO **FAST** PER MINI POMPA EASY FLOW AQUA SPLIT IN CANALINA SERIE T75 OPTIMA

MADE IN ITALY

IL KIT COMPRENDE

- Una molla con piastra di aggancio per blocco pompa
- Una molla con piastra di aggancio per corpo galleggiante
- Nb: il presente kit non è utilizzabile per le pompe Easy Flow mod. 30 lt e 40 lt



SCARICA IL LISTINO 2024

catalogo.tecnosystemi.com/listini/code/12170047



CODICE	DESCRIZIONE
12170047	KIT FISSAGGIO LAMPO PER MINI POMPA EASY FLOW - AQUA SPLIT IN CANALINA SERIE T75 OPTIMA

ACCESSORI POMPA EASY FLOW - AQUA SPLIT

MADE IN ITALY

IL KIT COMPRENDE

- Una molla con piastra di aggancio per blocco pompa
- Una molla con piastra di aggancio per corpo galleggiante
- Nb: il presente kit non è utilizzabile per le pompe Easy Flow mod. 30 lt e 40 lt



CODICE	DESCRIZIONE	SCARICA IL LISTINO 2024
RIC00040	KIT ACCESSORI POMPA EASY FLOW 7-11-15-20/AQUA SPLIT 11	catalogo.tecnosystemi.com/listini/code/RIC00040
RIC00041	KIT ACCESSORI POMPA EASY FLOW 30 - 40	

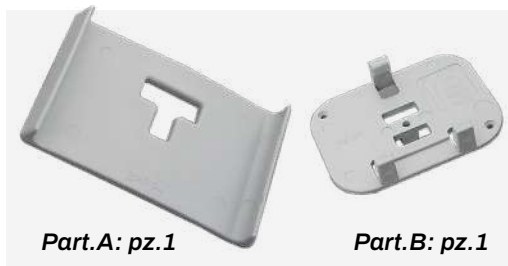


KIT DI FISSAGGIO **LAMPO GREEN** PER POMPA EASY ONE IN CANALINA SERIE T72 EXCELLENS

 MADE IN ITALY

IL KIT È COMPOSTO DA

- Una molla di aggancio al fondo della canalina (Particolare A)
- Una piastra di aggancio della pompa (Particolare B)



Part.A: pz.1

Part.B: pz.1

SCARICA IL LISTINO 2024

catalogo.tecnosystemi.com/listini/code/12170155



CODICE	DESCRIZIONE
12170155	KIT DI FISSAGGIO "LAMPO GREEN" PER POMPA EASY ONE IN CANALINA SERIE T72 EXCELLENS

KIT DI FISSAGGIO **FAST GREEN** PER POMPA EASY ONE IN CANALINA SERIE T75 OPTIMA

 MADE IN ITALY

IL KIT È COMPOSTO DA

- Una molla con piastra di aggancio per pompa



SCARICA IL LISTINO 2024

catalogo.tecnosystemi.com/listini/code/12170160



CODICE	DESCRIZIONE
12170160	KIT DI FISSAGGIO "FAST GREEN" PER POMPA EASY ONE IN CANALINA SERIE T75 OPTIMA

ACCESSORI POMPA EASY ONE

 MADE IN ITALY

IL KIT È COMPOSTO DA

- N°1 staffa fissaggio pompa
- N°1 manicotto di raccordo in gomma
- N°1 biadesivi per fissaggio



SCARICA IL LISTINO 2024

catalogo.tecnosystemi.com/listini/code/RIC00098



CODICE	DESCRIZIONE
RIC00098	ACCESSORI POMPA EASY ONE

TUBO COLLEGAMENTO POMPE

 MADE IN ITALY

CODICE	DESCRIZIONE [mm]
12170064	TUBO COLLEGAMENTO POMPE Ø4 x 6 mm L.10 m
12170029	TUBO COLLEGAMENTO POMPE Ø4 x 6 mm L.100 m
12170014	TUBO COLLEGAMENTO POMPE Ø6 x 9 mm L.25 m
12170066	TUBO COLLEGAMENTO POMPE Ø8 x 12 mm L.10 m
12170018	TUBO COLLEGAMENTO POMPE Ø8 x 12 mm L.100 m



SCARICA IL LISTINO 2024

catalogo.tecnosystemi.com/listini/code/12170064



MINI VALVOLA DI NON RITORNO

 MADE IN ITALY

In confezione min. da 5 pz.
Dimensioni tubo Ø 6 x 9,5 mm

CODICE	DESCRIZIONE
12170020	MINI VALVOLA DI NON RITORNO per tubo Ø6x9,5 mm (CONF. 5 PZ.)



SCARICA IL LISTINO 2024

catalogo.tecnosystemi.com/listini/code/12170020

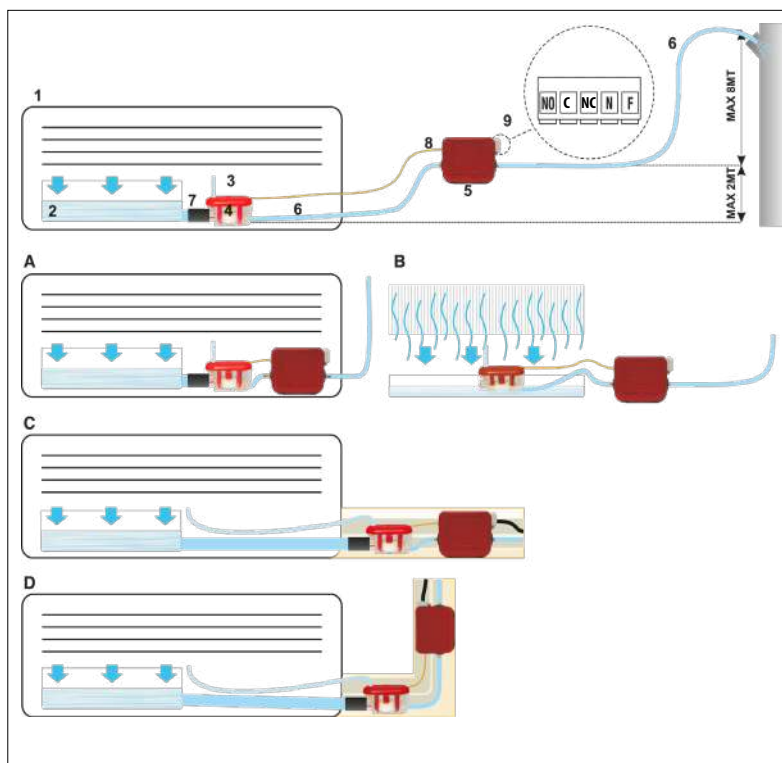


ESEMPIO D'INSTALLAZIONE POMPE PER ACQUA DI CONDENSA SERIE EF 7 / 11 / 15 / 20 / 30 / 40



Legenda:

1. Unità interna
 2. Vasca raccolta acqua di condensa
 3. Sfiato aria
 4. Corpo galleggiante
 5. Blocco pompa
 6. Tubo trasparente 4 x 6 mm
 7. Tubo raccolta acqua di condensa
 8. Cavetto di connessione elettrica
 9. Alimentazione + allarme
- A. Installazione del corpo galleggiante e blocco pompa all'interno dell'unità interna
 - B. Installazione del corpo galleggiante immerso nella vaschetta di raccolta condensa
 - C. Installazione della canalina T72 del corpo galleggiante e del blocco pompa
 - D. Installazione nella canalina T72 del corpo galleggiante e blocco pompa in verticale



Attenzione! Mantenere la posizione orizzontale e non appoggiare il corpo a superfici metalliche



I modelli di mini pompa EASY FLOW prevedono un doppio contatto di allarme C-NO/NC 8A. Nel momento in cui si alimenta il circuito elettrico della mini pompa, il contatto di allarme si chiude semprechè non si verifichino le seguenti condizioni di allarme:

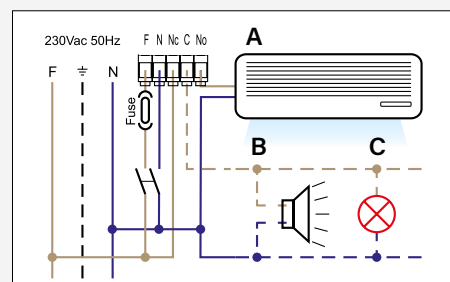
- Anomalia del circuito elettrico della mini pompa
- Intervento per sovra temperatura del sensore termico di protezione dell'elettrovalvola
- Livello di troppo pieno del galleggiante all'interno del blocco di rilevazione

Esempio di collegamento

Il contatto previsto da 8A permette di collegare direttamente un'unità interna. Nel caso in cui si voglia utilizzare il contatto di allarme per azionare un avvisatore acustico o luminoso, eseguire il collegamento indicato nello schema.

- A: compressore unità esterna
- B: allarme acustico
- C: allarme luminoso

N.B.: Per il collegamento elettrico fare sempre riferimento al libretto di istruzioni

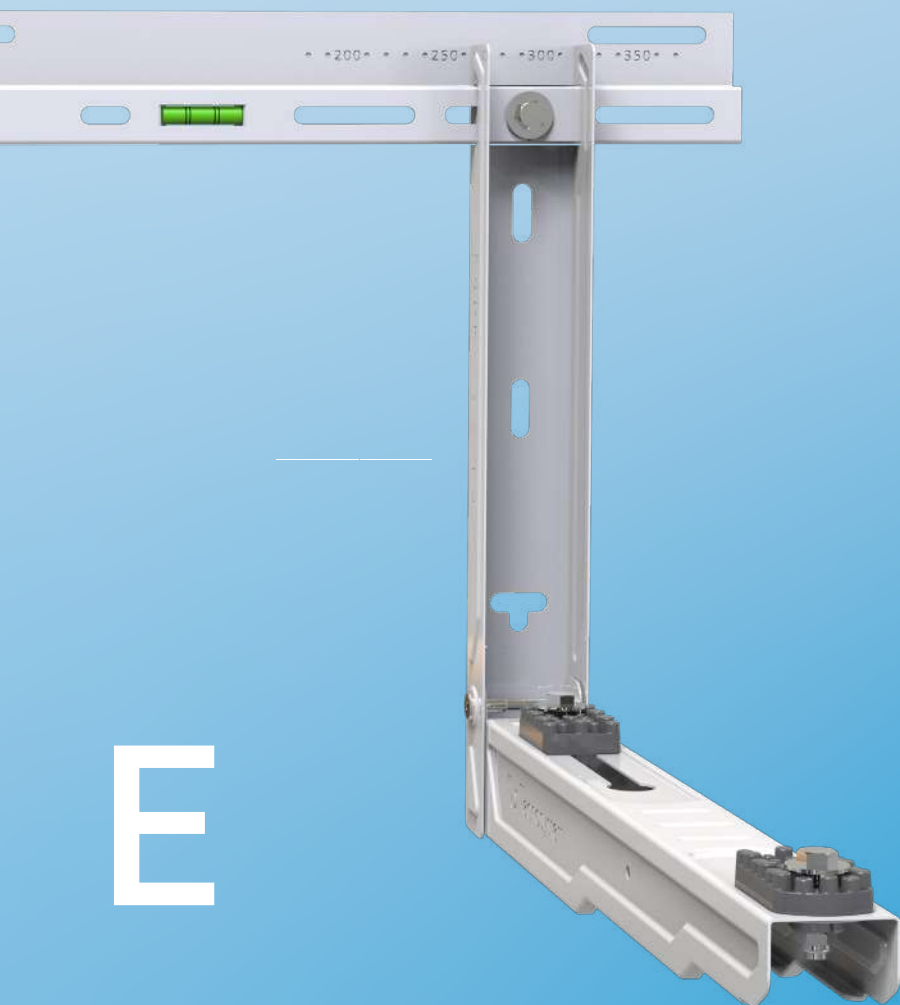
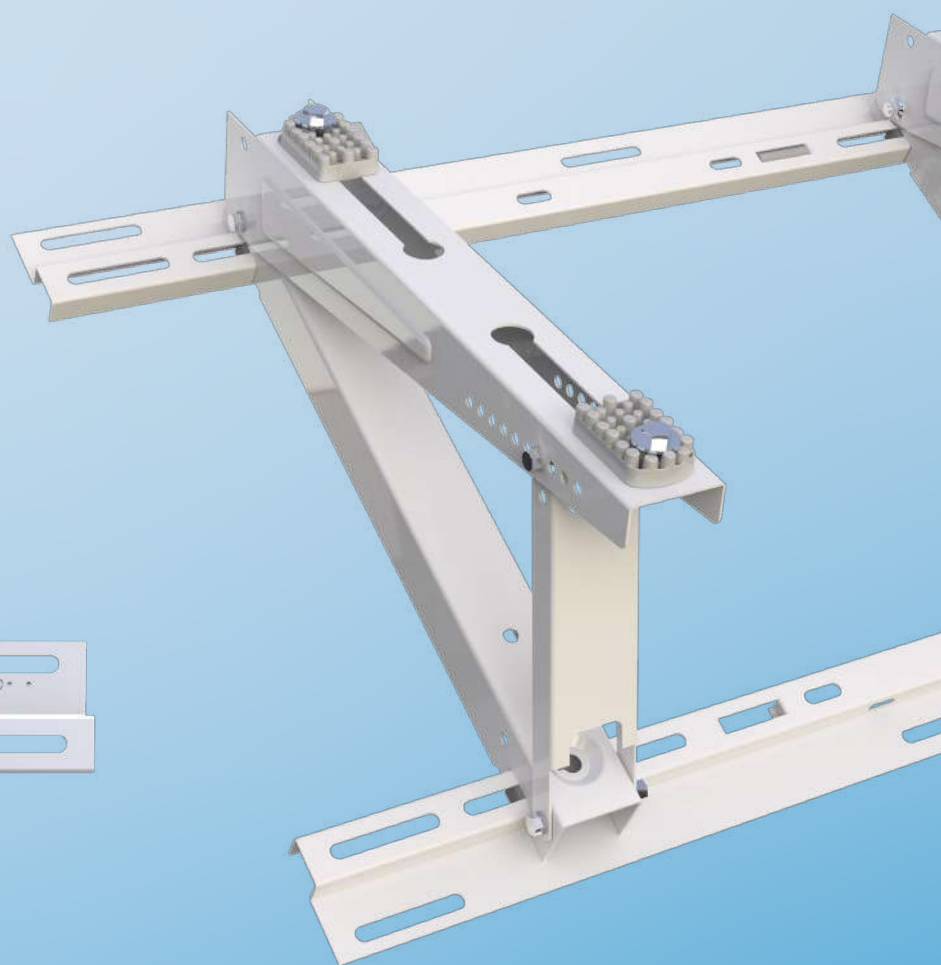
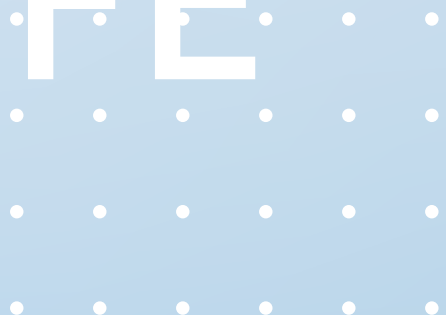


Istruzioni d'installazione per un corretto funzionamento

Per eseguire l'installazione delle mini pompe per acqua di condensa serie EASY FLOW è importante rispettare i principi di montaggio, che garantiscono il corretto funzionamento del prodotto e dell'intero impianto: la mancata osservazione di questi principi può comprometterne il corretto funzionamento.

- Eliminare lo sporco o residui di lavorazioni dalla macchina e dalla vasca di condensa, Sciacquando con acqua.
- Fissare il corpo galleggiante utilizzando la "clip" fornita a corredo. Attenzione! Mantenere la posizione orizzontale e non appoggiare il corpo a superfici metalliche.
- Collegare sempre l'allarme.
- Applicare sempre il tubicino di sfiato al corpo galleggiante. Attenzione! L'estremità del tubicino di sfiato deve arrivare più in alto del livello massimo della vaschetta di raccolta acqua del condizionatore.
- Utilizzare sempre il tubo trasparente per collegamento pompe (4 x 6 mm o 6 x 9,5 a seconda del modello) a catalogo.

STAF FE



E

MEN SO LE

UNA VASTA GAMMA DI STAFFE E MENSOLE PENSATE E PROGETTATE DA TECNOSYSTEMI

MADE
IN
ITALY

MADE IN ITALY

modelli brevettati

Bolla in dotazione



Barra graduata con mirino



Piedino posteriore snodabile



Inserto con barra filettata



Antivibranti
"No-Shock Hard e Soft"



Sede scorrimento antivibranti

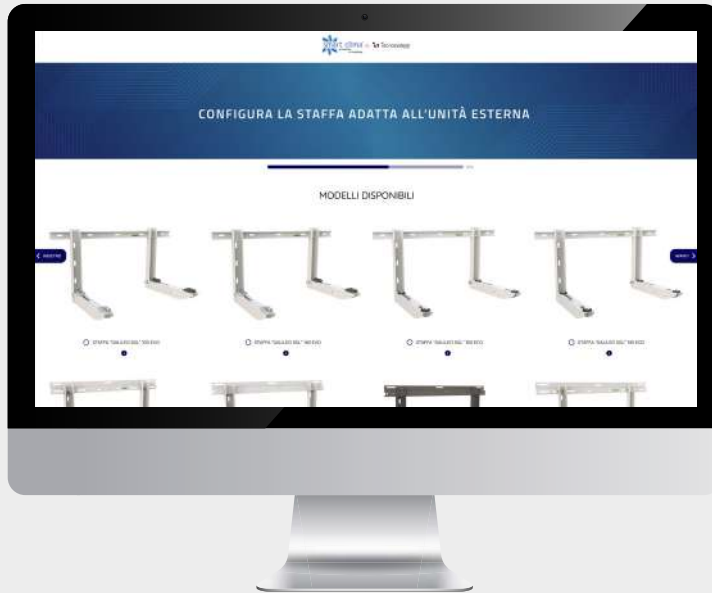


LE NOSTRE STAFFE SONO PREMONTATE

e complete di
antivibranti e viteria

CONFIGURA STAFFE E SUPPORTI PER UNITÀ ESTERNE

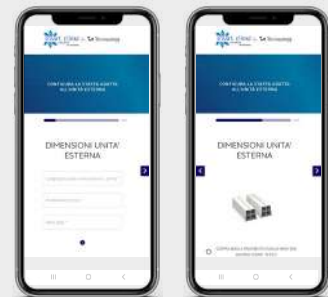
Genera in automatico
PREVENTIVO e **SCHEDE TECNICHE**
dei prodotti scelti



PROVALO

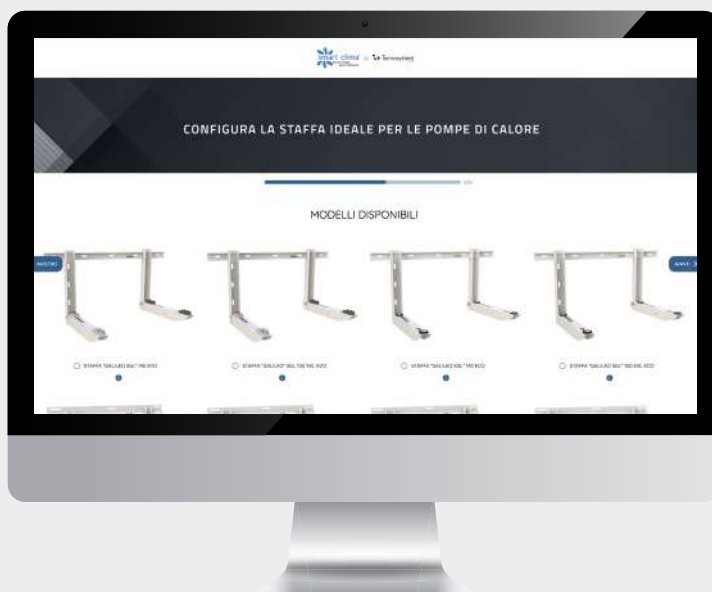


Anche da Smartphone



CONFIGURA STAFFE E SUPPORTI PER POMPE DI CALORE

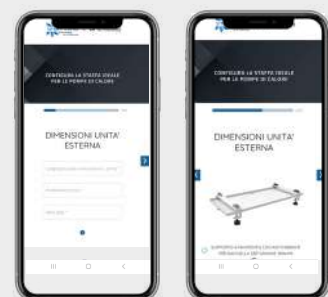
Genera in automatico
PREVENTIVO e **SCHEDE TECNICHE**
dei prodotti scelti



PROVALO



Anche da Smartphone



GALILEO SGL

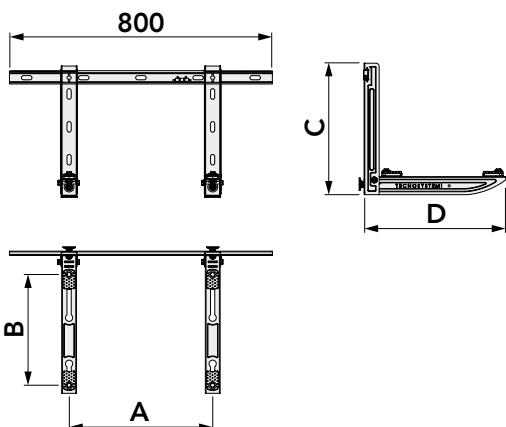
STAFFA CON BARRA DENTELLATA



MADE IN ITALY

CARATTERISTICHE TECNICHE

- Lamiera elettrozincata
- Staffa con bolla in dotazione
- Verniciatura poliestere da esterno
- Barra a muro dentellata
- Predisposta per bacinella raccolta condensa
- Antivibranti "No - Shock" in dotazione
- Tasselli di fissaggio
- Piedini posteriori snodati regolabili



Staffa Galileo Plus con antivibranti no-shock



Staffa Galileo Eco con antivibranti a scorrimento



Staffa Galileo Plus con antivibranti No-Shock

CODICE	DESCRIZIONE	DIMENSIONI				PORTATA
		A [mm]	B [mm]	C [mm]	D [mm]	[kg]
111000071	STAFFA "GALILEO IVORY SGL" 100 EVO PLUS CON KIT ANTIVIBRANTI	440/745	180/340	400	430	100
11000090	STAFFA "GALILEO IVORY SGL" 140 EVO PLUS CON KIT ANTIVIBRANTI	440/745	180/385	400	475	140
SCD500086	STAFFA "GALILEO IVORY" SGL 100 XXL EVO PLUS CON KIT ANTIVIBRANTI	440/745	240/465	400	625	100

SCARICA IL LISTINO 2024

catalogo.tecnosystemi.com/listini/code/111000071



Staffa Galileo Eco con antivibranti a scorrimento

CODICE	DESCRIZIONE	DIMENSIONI				PORTATA
		A [mm]	B [mm]	C [mm]	D [mm]	[kg]
111000071X	STAFFA "GALILEO IVORY SGL" 100 ECO CON KIT ANTIVIBRANTI	440/745	180/340	400	430	100
11000090X	STAFFA "GALILEO IVORY SGL" 140 ECO CON KIT ANTIVIBRANTI	440/745	180/385	400	475	140
SCD500085	STAFFA "GALILEO IVORY SGL" 100 XXL ECO CON KIT ANTIVIBRANTI	440/745	240/465	400	625	100

SCARICA IL LISTINO 2024

catalogo.tecnosystemi.com/listini/code/111000071X



Staffa Galileo Start senza antivibranti

CODICE	DESCRIZIONE	DIMENSIONI				PORTATA
		A [mm]	B [mm]	C [mm]	D [mm]	[kg]
SCD500233	STAFFA "GALILEO IVORY SGL" START 100 SENZA KIT ANTIVIBRANTI	440/745	180/340	400	430	100
SCD500234	STAFFA "GALILEO IVORY SGL" 140 START SENZA KIT ANTIVIBRANTI	440/745	180/385	400	475	140

SCARICA IL LISTINO 2024

catalogo.tecnosystemi.com/listini/code/SCD500233



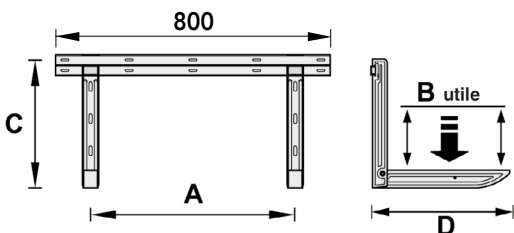
KEPLERO SKP

STAFFA CON BARRA GRADUATA



CARATTERISTICHE TECNICHE

- Lamiera elettrozincata
- Staffa con bolla in dotazione
- Verniciatura poliesteri da esterno
- Predisposta per bacinella raccolta condensa
- Antivibranti a scorrimento "No - Shock" in dotazione
- Tasselli di fissaggio
- Piedini posteriori snodati regolabili



BARRA GRADUATA

SCARICA IL LISTINO 2024

catalogo.tecnosystemi.com/listini/code/11000600



CODICE	DESCRIZIONE	DIMENSIONI				PORTATA
		A [mm]	B [mm]	C [mm]	D [mm]	[kg]
11000600	STAFFA "KEPLERO IVORY SKP 100 XXL"	350/750	240/465	400	625	100

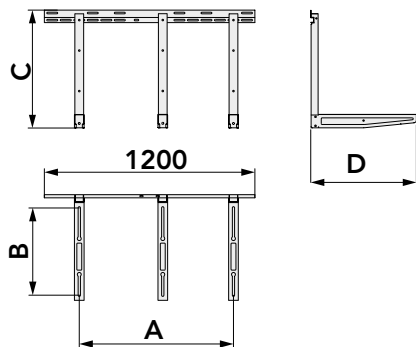
MINI CHILLER TSSC

STAFFA



CARATTERISTICHE TECNICHE

- Lamiera elettrozincata
- Verniciatura poliesteri da esterno
- Predisposta per bacinella raccolta condensa
- Antivibranti a scorrimento "No - Shock" in dotazione
- Viteria a corredo
- Tasselli di fissaggio in dotazione*



* Solo per il codice SCD500149 - 11000900

SCARICA IL LISTINO 2024

catalogo.tecnosystemi.com/listini/code/SCD500149



CODICE	DESCRIZIONE	DIMENSIONI				PORTATA
		A [mm]	B [mm]	C [mm]	D [mm]	[kg]
SCD500149	STAFFA MINI-CHILLER "TSSC - 160	1150	290/550	680	680	160
11000900	STAFFA MINI - CHILLER IVORY "TSSC" - 210	1150	240/500	670	600	210
11000910	STAFFA MINI - CHILLER IVORY "TSSC" - 250	1150	190/490	680	600	250
11000930	STAFFA MINI - CHILLER IVORY "TSSC" - 300	1150	300/550	680	680	300

LEONARDO SL

STAFFA CON BARRA GRADUATA



CARATTERISTICHE TECNICHE

- Lamiera elettrozincata
- Verniciatura poliesteri da esterno
- Staffa graduata con bolla in dotazione
- Piedini posteriori snodati regolabili
- Predisposta per bacinella raccolta condensa
- Antivibranti "No - Shock" in dotazione
- Tasselli di fissaggio a muro
- Mensola premontata
- Possibilità di inserimento antivibranti per barra a muro (SCD500341)

La staffa è costruita in lamiera elettrozincata e verniciata con polvere poliesteri altamente resistente agli agenti atmosferici.

I supporti sono predisposti al montaggio della bacinella raccolta condensa. I **piedini regolabili e snodati posti sul retro assorbono le vibrazioni della macchina e non le trasmettono al muro, rendendo il sistema silenzioso.** Disponibile in singola confezione completa di: piedini regolabili e snodati posteriori, antivibranti, viteria, tasselli.

Facilmente installabile grazie alla barra graduata.

A richiesta disponibile nella versione RAL 7016

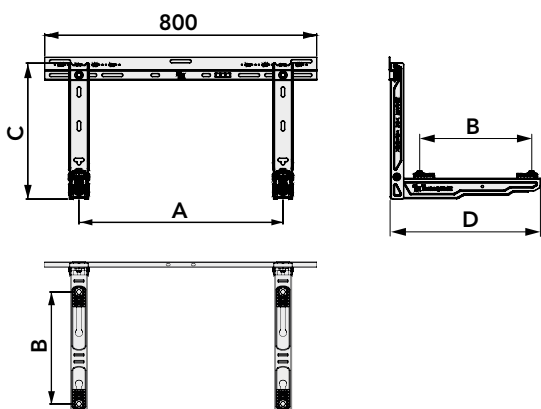


STAFFA PREMONTATA



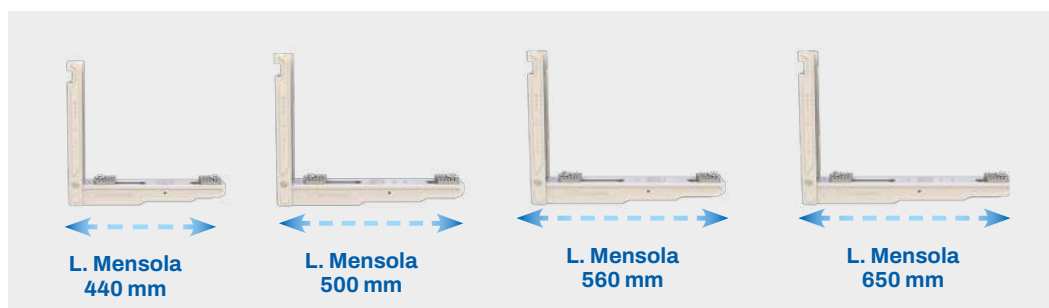
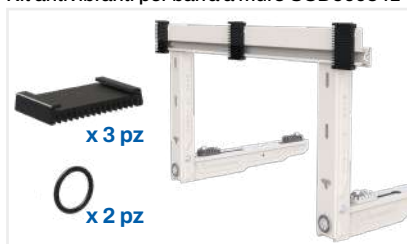
BARRA GRADUATA

Realtà virtuale



VIDEO

Kit antivibranti per barra a muro SCD500341



MADE IN ITALY

SCARICA IL LISTINO 2024

catalogo.tecnosystemi.com/listini/code/SCD500117

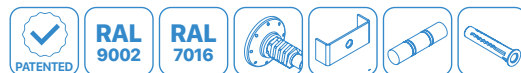


CODICE	DESCRIZIONE	DIMENSIONI				PORTATA
		A [mm]	B [mm]	C [mm]	D [mm]	
SCD500117	STAFFA LEONARDO IVORY SL 440	350/750	180/330	400	440	110
SCD500118	STAFFA LEONARDO IVORY SL 500	350/750	230/390	400	500	130
SCD500119	STAFFA LEONARDO IVORY SL 560	350/750	270/450	400	560	150
SCD500183	STAFFA LEONARDO IVORY SL 650	350/750	340/540	400	650	150

NEW SCD500341 KIT ANTIVIBRANTI PER BARRA A MURO STAFFA GIOTTO/LEONARDO/MICHELANGELO

MICHELANGELO SM

STAFFA CON BARRA GRADUATA



MADE IN ITALY

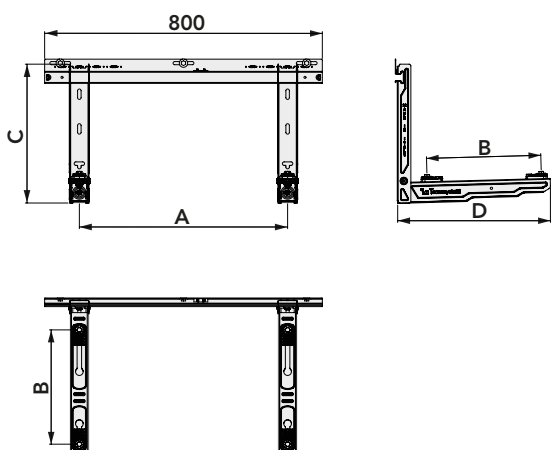
CARATTERISTICHE TECNICHE

- Lamiera elettrozincata
- Verniciatura poliestere da esterno
- Staffa graduata con bolla in dotazione
- Piedini posteriori snodati regolabili
- Predisposta per bacinella raccolta condensa
- Antivibranti "No - Shock" in dotazione
- Tasselli di fissaggio a muro
- Mensola premontata
- Possibilità di inserimento antivibranti per barra a muro (SCD500341)

La staffa è costruita in lamiera elettrozincata e verniciata con polvere poliestere altamente resistente agli agenti atmosferici.

I supporti sono predisposti al montaggio della bacinella raccolta condensa. I piedini regolabili e snodati posti sul retro assorbono le vibrazioni della macchina e non le trasmettono al muro, rendendo il sistema silenzioso. Disponibile in singola confezione completa di: piedini regolabili e snodati posteriori, antivibranti, viteria, tasselli.

Facilmente installabile grazie alla barra scorrevole .



STAFFA
PREMONTATA



BARRA
GRADUATA



RAL
9002

SCARICA IL LISTINO 2024

catalogo.tecnosystemi.com/listini/code/SCD500201



Realtà virtuale



RAL
7016

SCARICA IL LISTINO 2024

catalogo.tecnosystemi.com/listini/code/SCD500205



Kit antivibranti per barra
muro SCD500341



A richiesta disponibile
nella versione RAL 7016



Aggancio laterale
a scorrimento

CODICE	DESCRIZIONE	DIMENSIONI				PORTATA
		A [mm]	B [mm]	C [mm]	D [mm]	[kg]
SCD500201	STAFFA MICHELANGELO L. 440	350/750	180/330	400	440	110
SCD500202	STAFFA MICHELANGELO L. 500	350/750	230/390	400	500	130
SCD500203	STAFFA MICHELANGELO L. 560	350/750	270/450	400	560	150
SCD500204	STAFFA MICHELANGELO L. 650	350/750	340/540	400	650	150
SCD500205	STAFFA MICHELANGELO L. 440 RAL 7016	350/750	180/330	400	440	110
SCD500206	STAFFA MICHELANGELO L. 500 RAL 7016	350/750	230/390	400	500	130
SCD500207	STAFFA MICHELANGELO L. 560 RAL 7016	350/750	270/450	400	560	150
SCD500208	STAFFA MICHELANGELO L. 650 RAL 7016	350/750	340/540	400	650	150
NEW SCD500341	KIT ANTIVIBRANTI PER BARRA A MURO STAFFA GIOTTO/LEONARDO/MICHELANGELO					

RAFFAELLO SR

STAFFA CON BARRA GRADUATA

NEW

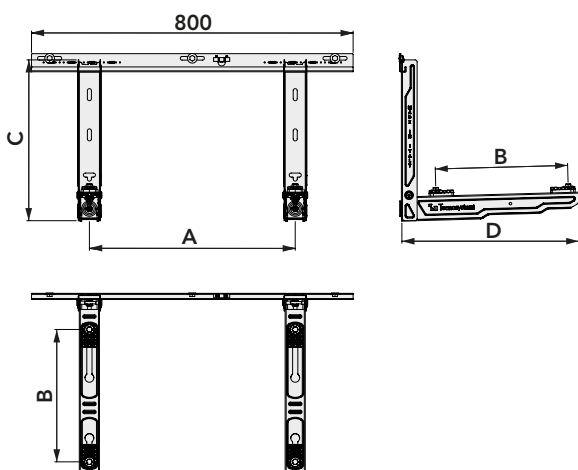


CARATTERISTICHE TECNICHE

- Lamiera elettrozincata
- Verniciatura poliesteri da esterno
- Staffa graduata con bolla in dotazione
- Piedini posteriori snodati regolabili
- Predisposta per bacinella raccolta condensa
- Antivibranti "No - Shock" in dotazione
- Tasselli di fissaggio a muro
- Mensola premontata

La nuova staffa è costruita in lamiera elettrozincata e verniciata con polvere poliesteri altamente resistente agli agenti atmosferici.

I supporti sono predisposti al montaggio della bacinella raccolta condensa. I piedini regolabili e snodati posti sul retro assorbono le vibrazioni della macchina e non le trasmettono al muro, rendendo il sistema silenzioso. Disponibile in singola confezione completa di: piedini regolabili e snodati posteriori, antivibranti, viteria, tasselli.



STAFFA
PREMONTATA



BARRA
GRADUATA



Aggancio laterale
a scorrimento

SCARICA IL LISTINO 2024

catalogo.tecnosystemi.com/listini/code/SCD500281



A richiesta disponibile
nella versione RAL 7016

MADE IN ITALY

CODICE	DESCRIZIONE	DIMENSIONI				PORTATA [kg]
		A [mm]	B [mm]	C [mm]	D [mm]	
SCD500281	STAFFA RAFFAELLO L. 440	350/750	180/330	400	440	110
SCD500282	STAFFA RAFFAELLO L. 500	350/750	230/390	400	500	130
SCD500283	STAFFA RAFFAELLO L. 560	350/750	270/450	400	560	130
SCD500284	STAFFA RAFFAELLO L. 650	350/750	340/540	400	650	130

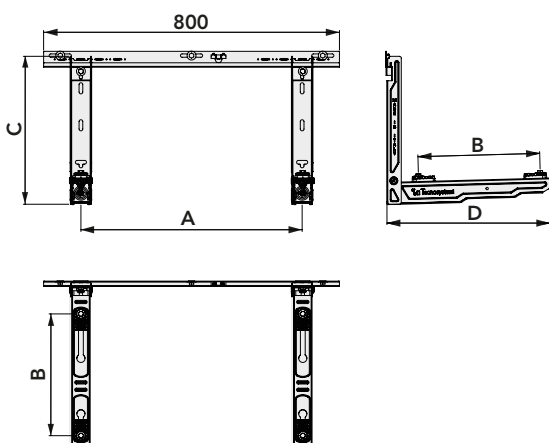
DONATELLO SDP PALACE

STAFFA AD AGGANCIO CON BARRA GRADUATA E SCORREVOLE

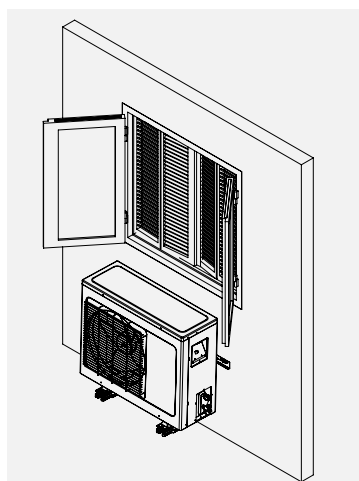


CARATTERISTICHE TECNICHE

- Lamiera elettrozincata
- Verniciatura poliestere da esterno
- Staffa graduata con bolla in dotazione
- Piedini posteriori snodati regolabili
- Predisposta per bacinella raccolta condensa
- Antivibranti "No - Shock" in dotazione
- Tasselli di fissaggio a muro
- Mensola premontata



Consigliata per l'installazione sotto finestra



Realtà virtuale



BARRA GRADUATA



STAFFA PREMONTATA

La staffa è costruita in lamiera elettrozincata e verniciata con polvere poliestere altamente resistente agli agenti atmosferici.

I supporti sono predisposti al montaggio della bacinella raccolta condensa. I **piedini regolabili e snodati posti sul retro assorbono le vibrazioni della macchina e non le trasmettono al muro, rendendo il sistema silenzioso.** Disponibile in singola confezione completa di: piedini regolabili e snodati posteriori, antivibranti, viteria, tasselli.



A richiesta disponibile nella versione RAL 7016

MADE IN ITALY

RAL 9002	CODICE	DESCRIZIONE	DIMENSIONI				PORTATA
			A [mm]	B [mm]	C [mm]	D [mm]	[kg]
	SCD500193	STAFFA DONATELLO L. 440	350/750	180/330	400	440	110
	SCD500194	STAFFA DONATELLO L. 500	350/750	230/390	400	500	130
	SCD500195	STAFFA DONATELLO L. 560	350/750	270/450	400	560	130
	SCD500196	STAFFA DONATELLO L. 650	350/750	340/540	400	650	130

SCARICA IL LISTINO 2024

catalogo.tecnosystemi.com/listini/code/SCD500193



RAL 7016	CODICE	DESCRIZIONE	DIMENSIONI				PORTATA
			A [mm]	B [mm]	C [mm]	D [mm]	[kg]
	SCD500197	STAFFA DONATELLO L. 440 RAL 7016	350/750	180/330	400	440	110
	SCD500198	STAFFA DONATELLO L. 500 RAL 7016	350/750	230/390	400	500	130
	SCD500199	STAFFA DONATELLO L. 560 RAL 7016	350/750	270/450	400	560	130
	SCD500200	STAFFA DONATELLO L. 650 RAL 7016	350/750	340/540	400	650	130

SCARICA IL LISTINO 2024

catalogo.tecnosystemi.com/listini/code/SCD500197



GIOTTO SG

STAFFA CON BARRA GRADUATA



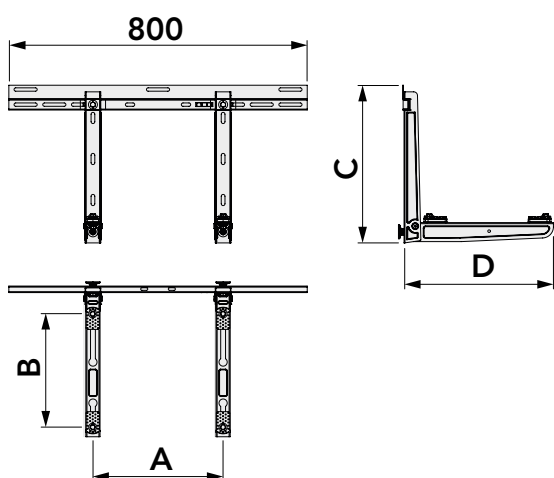
MADE IN ITALY

CARATTERISTICHE TECNICHE

- Lamiera elettrozincata
- Staffa premontata
- Staffa graduata con bolla in dotazione
- Piedini posteriori snodati regolabili
- Verniciatura poliестere da esterno
- Predisposta per bacinella raccolta condensa
- Antivibranti a scorrimento "No - Shock" in dotazione
- Tasselli di fissaggio
- Possibilità di inserimento antivibranti per barra a muro (SCD500341)

La staffa, disponibile nei modelli SG120 EVO e SG160 EVO, è costruita in lamiera elettrozincata e verniciata con polvere poliестere altamente resistente agli agenti atmosferici.

I supporti sono predisposti al montaggio della bacinella raccolta condensa. I piedini regolabili e snodati posti sul retro assorbono le vibrazioni della macchina e non le trasmettono al muro, rendendo il sistema silenzioso. Disponibile in singola confezione completa di: piedini regolabili e snodati posteriori, antivibranti, viteria.



Disponibile anche con bulloneria inox

RAL 9002 SCARICA IL LISTINO 2024
catalogo.tecnosystemi.com/listini/code/111000801

RAL 7016 SCARICA IL LISTINO 2024
catalogo.tecnosystemi.com/listini/code/SCD500120

Realtà virtuale



Kit antivibranti per barra a muro SCD500341



BARRA GRADUATA



STAFFA PREMONTATA



A richiesta disponibile nella versione RAL 7016

CODICE	DESCRIZIONE	DIMENSIONI				PORTATA
		A [mm]	B [mm]	C [mm]	D [mm]	[kg]
111000801	STAFFA "GIOTTO IVORY SG" - 120 EVO	350/750	150/310	420	400	120
11100080VI	STAFFA "GIOTTO IVORY SG" - 120 EVO CON BULLONERIA INOX	350/750	150/310	420	400	120
111000811	STAFFA "GIOTTO IVORY SG" - 160 EVO	350/750	180/380	420	465	160
11100081VI	STAFFA "GIOTTO IVORY SG" - 160 EVO CON BULLONERIA INOX	350/750	180/380	420	465	160
SCD500120	STAFFA "GIOTTO SG GREY" - 160 EVO	350/750	180/380	420	465	160
NEW SCD500341	KIT ANTIVIBRANTI PER BARRA A MURO STAFFA GIOTTO/LEONARDO/MICHELANGELO					

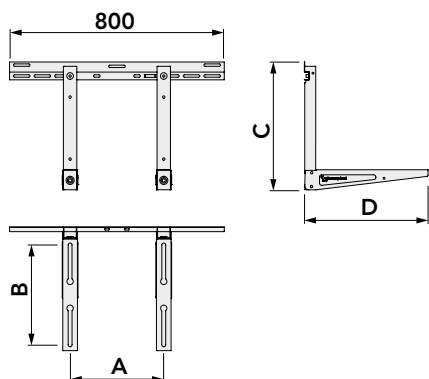
CLASSIC-TSMC

STAFFA CON BARRA GRADUATA



CARATTERISTICHE TECNICHE

- Lamiera elettrozincata
- Verniciatura poliesteri da esterno
- Predisposta per bacinella raccolta condensa
- Antivibranti a scorrimento "No - Shock" in dotazione
- Tasselli di fissaggio
- Chiave esagonale e bolla in dotazione
- Piedini posteriori snodati regolabili



MADE IN ITALY

SCARICA IL LISTINO 2024

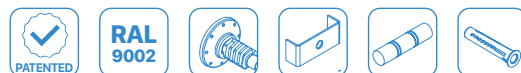
catalogo.tecnosystemi.com/listini/code/111000121



CODICE	DESCRIZIONE	DIMENSIONI				PORTATA
		A [mm]	B [mm]	C [mm]	D [mm]	[kg]
111000121	STAFFA "CLASSIC IVORY - TSMC" - 160 EVO	350/750	140/370	480	460	160
111000131	STAFFA "CLASSIC IVORY - TSMC" - 180 EVO	350/750	240/420	480	510	180
SCD500156	STAFFA "CLASSIC IVORY" TSMC 180 con VITI INOX	350/750	240/420	480	510	180
111000136	STAFFA "CLASSIC IVORY - TSMC" - 210 EVO	350/750	240/500	480	600	210

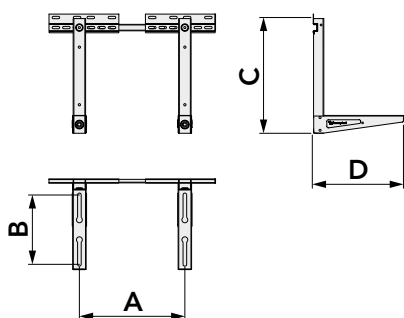
STANDARD - TSM

STAFFA CON BARRA TELESCOPICA



CARATTERISTICHE TECNICHE

- Lamiera elettrozincata
- Verniciatura poliesteri da esterno
- Predisposta per bacinella raccolta condensa
- Antivibranti a scorrimento "No - Shock" in dotazione
- Piedini posteriori snodati regolabili
- Tasselli di fissaggio
- Barra telescopica



MADE IN ITALY

SCARICA IL LISTINO 2024

catalogo.tecnosystemi.com/listini/code/111000001

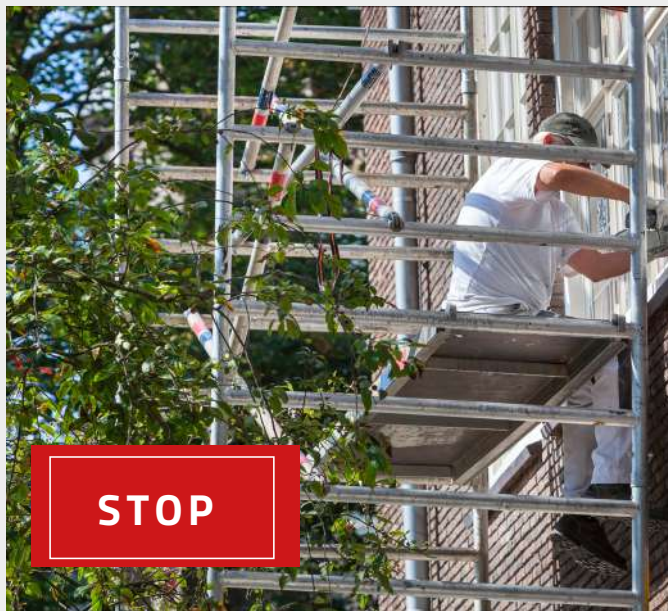


CODICE	DESCRIZIONE	DIMENSIONI				PORTATA
		A [mm]	B [mm]	C [mm]	D [mm]	[kg]
111000001	STAFFA TELESCOPICA "STANDARD IVORY - TSM"-160 EVO	420/760	140/370	480	460	160
111000201	STAFFA TELESCOPICA "STANDARD IVORY - TSM" - 180 EVO	420/760	240/420	480	510	180

STAFFE PALACE

Tecnosystemi offre una gamma completa di staffe dedicate all'installazione da finestra

Il sistema di aggancio permette una rapida installazione nei condomini o in presenza di elevate altezze, evitando il montaggio dell'impalcatura



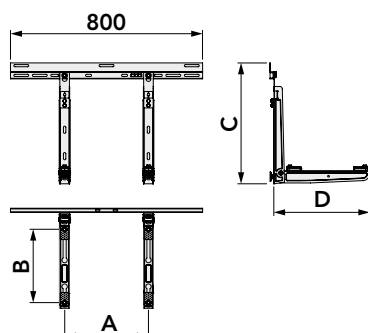
GIOTTO PALACE STAFFA DA SOTTO FINESTRA



MADE IN ITALY

CARATTERISTICHE TECNICHE

- Lamiera elettrozincata
- Staffa premontata
- Con bolla in dotazione
- Piedini posteriori snodati regolabili
- Verniciatura poliestere da esterno
- Predisposta per bacinella raccolta condensa
- Antivibranti a scorrimento "No - Shock" in dotazione
- Tasselli di fissaggio



Consigliata per l'installazione sotto finestra

SCARICA IL LISTINO 2024
catalogo.tecnosystemi.com/listini/code/111000801GP

CODICE	DESCRIZIONE	DIMENSIONI				PORTATA [kg]
		A [mm]	B [mm]	C [mm]	D [mm]	
111000801GP	STAFFA GIOTTO IVORY PALACE 100	350/750	150/310	500	400	100
111000811GP	STAFFA GIOTTO IVORY PALACE 120	350/750	180/380	500	465	120

KEPLERO PALACE

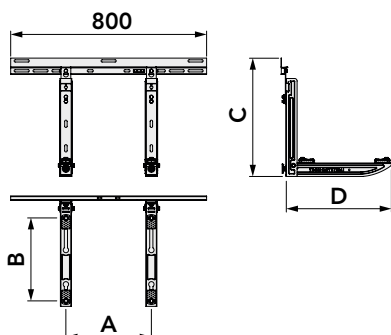
STAFFA DA SOTTO FINESTRA



MADE IN ITALY

CARATTERISTICHE TECNICHE

- Lamiera elettrozincata
- Staffa con bolla in dotazione
- Verniciatura poliesteri da esterno
- Predisposta per bacinella raccolta condensa
- Antivibranti a scorrimento "No - Shock" in dotazione
- Tasselli di fissaggio
- Piedini posteriori snodati regolabili



Consigliata per l'installazione sotto finestra

CODICE	DESCRIZIONE	DIMENSIONI				PORTATA
		A [mm]	B [mm]	C [mm]	D [mm]	[kg]
11000097KP	STAFFA "KEPLERO IVORY PALACE" 70	350/750	180/340	400	430	70
11000098KP	STAFFA "KEPLERO IVORY PALACE" 90	350/750	180/385	400	475	90

SCARICA IL LISTINO 2024

catalogo.tecnosystemi.com/listini/code/11000097KP



GALILEO MGL

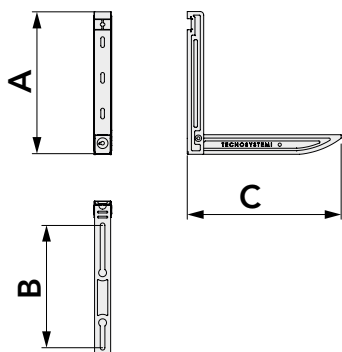
MENSOLA



MADE IN ITALY

CARATTERISTICHE TECNICHE

- Lamiera elettrozincata
- Verniciatura poliesteri da esterno
- Predisposta per bacinella raccolta condensa
- Antivibranti a scorrimento "No - Shock" in dotazione
- Tasselli di fissaggio
- Mensola premontata



CODICE	DESCRIZIONE	DIMENSIONI			PORTATA
		A [mm]	B [mm]	C [mm]	[kg]
11100008	MENSOLA "GALILEO IVORY MGL" 100	400	180/340	430	100
11000092	MENSOLA "GALILEO IVORY MGL" 140	400	180/385	475	140
SCD500088	MENSOLA "GALILEO IVORY MGL" 100 XXL	400	240/465	625	100

SCARICA IL LISTINO 2024

catalogo.tecnosystemi.com/listini/code/11100008



GALILEO MGL ECO

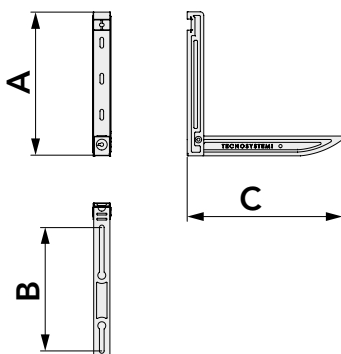
MENSOLA

RAL
9002

MADE IN ITALY

CARATTERISTICHE TECNICHE

- Lamiera elettrozincata
- Verniciatura poliestere da esterno
- Predisposta per bacinella raccolta condensa
- Antivibranti in dotazione
- Tasselli di fissaggio
- Mensola premontata



CODICE	DESCRIZIONE	DIMENSIONI			PORTATA
		A [mm]	B[mm]	C [mm]	[kg]
11100008X	MENSOLA "GALILEO IVORY MGL" 100 ECO	400	180/340	430	100
11000092X	MENSOLA "GALILEO IVORY MGL" 140 ECO	400	180/385	475	140
SCD500087	MENSOLA "GALILEO IVORY MGL" 100 XXL ECO	400	240/465	625	100

SCARICA IL LISTINO 2024

catalogo.tecnosystemi.com/listini/code/11100008X



GALILEO MGL START

MENSOLA SENZA ANTIVIBRANTI

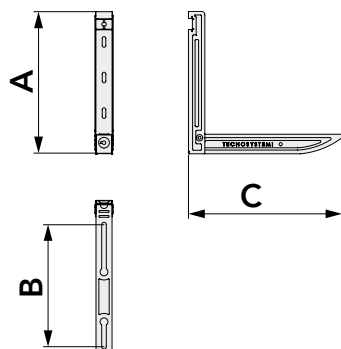
NEW

RAL
9002

MADE IN ITALY

CARATTERISTICHE TECNICHE

- Lamiera elettrozincata
- Verniciatura poliestere da esterno
- Predisposta per bacinella raccolta condensa
- Tasselli di fissaggio
- Mensola premontata



CODICE	DESCRIZIONE	DIMENSIONI			PORTATA
		A [mm]	B[mm]	C [mm]	[kg]
SCD500249	MENSOLA GALILEO IVORY MGL START 100 - SENZA KIT ANTIVIBRANTI	400	180/340	430	100
SCD500250	MENSOLA GALILEO IVORY MGL START 140 - SENZA KIT ANTIVIBRANTI	400	180/385	475	140

SCARICA IL LISTINO 2024

catalogo.tecnosystemi.com/listini/code/SCD500249



GIOTTO MG

MENSOLA



Mensola
premontata

RAL
9002

RAL
7016

MADE IN ITALY

CARATTERISTICHE TECNICHE

- Lamiera elettrozincata
- Verniciatura poliестere da esterno
- Predisposta per bacinella raccolta condensa
- Antivibranti a scorrimento "No - Shock" in dotazione
- Tasselli di fissaggio
- Mensola premontata



RAL
9002

SCARICA IL LISTINO 2024

catalogo.tecnosystemi.com/listini/code/11100082



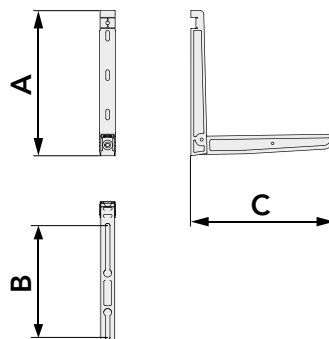
RAL
7016

SCARICA IL LISTINO 2024

catalogo.tecnosystemi.com/listini/code/SCD500121



A richiesta disponibile nella versione RAL 7016



CODICE	DESCRIZIONE	DIMENSIONI			PORTATA [kg]
		A [mm]	B [mm]	C [mm]	
11100082	MENSOLA "GIOTTO IVORY MG" - 120	400	150/310	400	120
11100083	MENSOLA "GIOTTO IVORY MG" - 160	400	180/380	465	160
SCD500121	MENSOLA "GIOTTO MG GREY" - 160 EVO	400	180/380	465	160

LEONARDO ML

MENSOLA

RAL
9002

MADE IN ITALY

CARATTERISTICHE TECNICHE

- Lamiera elettrozincata
- Verniciatura poliестere da esterno
- Predisposta per bacinella raccolta condensa
- Antivibranti "No - Shock" in dotazione
- Mirino inferiore orizzontale per agevolare il centraggio a parete
- Tasselli di fissaggio a muro
- Mensola premontata



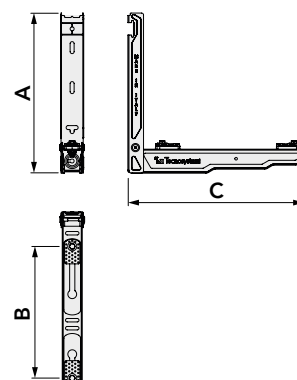
Mensola
premontata

SCARICA IL LISTINO 2024

catalogo.tecnosystemi.com/listini/code/SCD500123



Realtà virtuale



CODICE	DESCRIZIONE	DIMENSIONI			PORTATA [kg]
		A [mm]	B [mm]	C [mm]	
SCD500123	MENSOLA LEONARDO IVORY ML 440	400	180/330	440	110
SCD500124	MENSOLA LEONARDO IVORY ML 500	400	230/390	500	130
SCD500125	MENSOLA LEONARDO IVORY ML 560	400	270/450	560	150
SCD500192	MENSOLA LEONARDO ML L650	400	340/540	650	150

BARRA A MURO L.1000

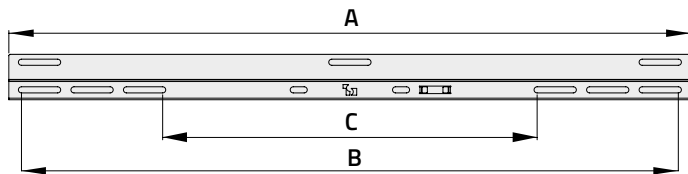
PER STAFFE KEPLERO - GIOTTO - LEONARDO - CLASSIC
E MENSOLE GIOTTO - LEONARDO

RAL
9002

MADE IN ITALY

CARATTERISTICHE TECNICHE

- Lamiera elettrozincata
- Verniciatura in poliestere da esterno
- compatibile con tutte le staffe serie KEPLERO, GIOTTO, LEONARDO, CLASSIC e mensole GIOTTO, LEONARDO



SCARICA IL LISTINO 2024

catalogo.tecnosystemi.com/listini/code/SCD500161



CODICE	DESCRIZIONE	DIMENSIONI		
		A [mm]	B [mm]	C [mm]
SCD500161	BARRA A MURO L.1000 PER STAFFE KEPLERO - GIOTTO - LEONARDO - CLASSIC E MENSOLE GIOTTO - LEONARDO	1000	960	550

LEONIDA ML MENSOLA

NEW

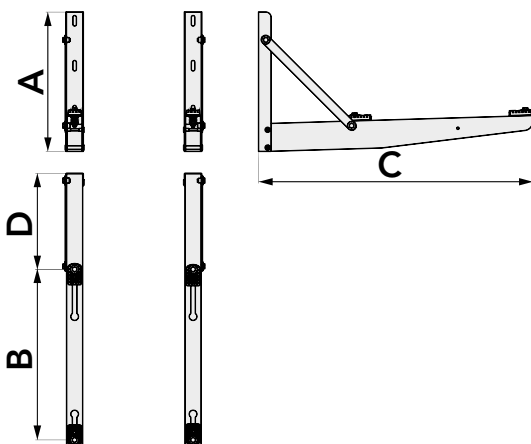
RAL
9002

MADE IN ITALY

CARATTERISTICHE TECNICHE

- Lamiera zincata
- Verniciatura poliestere da esterno
- Antivibranti a scorrimento "No - Shock" in dotazione

Progettata per garantire installazioni di unità esterne a 300 mm dal muro, garantendo una maggior areazione alle motocondensanti.



SCARICA IL LISTINO 2024

catalogo.tecnosystemi.com/listini/code/SCD500210



CODICE	DESCRIZIONE	DIMENSIONI				PORTATA
		A [mm]	B[mm]	C [mm]	D [mm]	[kg]
SCD500210	MENSOLA LEONIDA IVORY 785x2	400	300/490	785	275/400	150
SCD500211	MENSOLA LEONIDA IVORY 785x3	400	300/490	785	275/400	185

STANDARD TSE

MENSOLA

✓ Per antivibranti alternativi vedere pag. 156-159

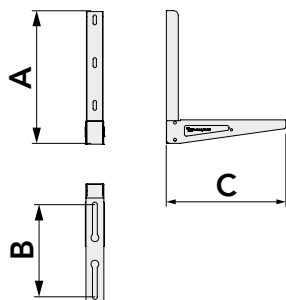
RAL 9002



MADE IN ITALY

CARATTERISTICHE TECNICHE

- Lamiera zincata
- Verniciatura poliестere da esterno
- Predisposta per bacinella raccolta condensa
- Antivibranti a scorrimento "No - Shock" in dotazione
- Tasselli di fissaggio



SCARICA IL LISTINO 2024

catalogo.tecnosystemi.com/listini/code/11100031



CODICE	DESCRIZIONE	DIMENSIONI			TASSELLI DI FISSAGGIO	PORTATA [kg]
		A [mm]	B[mm]	C [mm]		
11100031	MENSOLA STANDARD IVORY TSE - 140	400	120/280	360	INCLUSI	140
11100023	MENSOLA STANDARD IVORY TSE - 160	400	140/370	460	INCLUSI	160
11100021	MENSOLA STANDARD IVORY TSE - 180	400	240/420	510	INCLUSI	180
111000216	MENSOLA STANDARD IVORY TSE - 210	440	240/500	600	INCLUSI	210
11100025	MENSOLA STANDARD IVORY TSE - 250	750	190/490	600	NON INCLUSI	250
11100026	MENSOLA STANDARD IVORY TSE - 300	750	300/550	680	NON INCLUSI	300
11100027	MENSOLA STANDARD IVORY TSE - 350	750	300/630	750	NON INCLUSI	350

INDUSTRIALE TSE

MENSOLE

RAL 9002

MADE IN ITALY

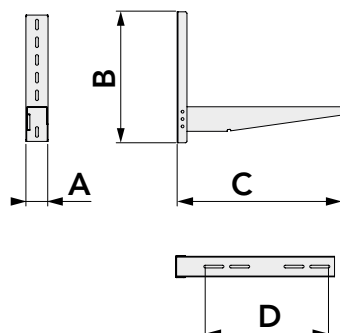
CARATTERISTICHE TECNICHE

- Lamiera elettrozincata
- Verniciatura in poliестere da esterno
- Tasselli di fissaggio ed antivibranti non inclusi

La gamma di mensole industriali TSE trova applicazione nelle installazioni a muro di unità di peso elevato. Consigliate nel settore industriale, nel terziario e nei capannoni produttivi. Indicate per il montaggio di unità VRF - VRV - unità trattamento aria - gruppi frigo - generatori di aria calda

✓ Per antivibranti mensola industriale TSE vedere pag. 156-159

✓ Per bacinelle Industry vedi pag.81-82



SCARICA IL LISTINO 2024

catalogo.tecnosystemi.com/listini/code/SCD500008



Indicate per il montaggio di unità VRF - VRV - unità trattamento aria - gruppi frigo - generatori di aria calda

CODICE	DESCRIZIONE	DIMENSIONI				PORTATA [kg]
		A [mm]	B [mm]	C [mm]	D [mm]	
SCD500008	MENSOLA INDUSTRIALE IVORY TSE 400	140	800	1006	780	400
SCD500009	MENSOLA INDUSTRIALE IVORY TSE 450	140	800	1205	940	450
SCD500022	MENSOLA INDUSTRIALE IVORY TSE 500	140	850	1405	1180	500
SCD500023	MENSOLA INDUSTRIALE IVORY TSE 550	140	850	1605	1380	550

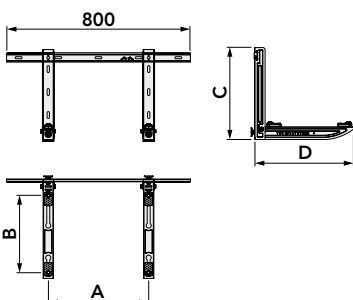
KEPLERO SKP 120 A

STAFFA INOX

MADE IN ITALY



- ✓ Antivibranti a scorrimento "No - Shock" in dotazione
- ✓ Lamiera + bulloneria In acciaio INOX AISI 316



SCARICA IL LISTINO 2024

catalogo.tecnosystemi.com/listini/code/11000097A



CODICE	DESCRIZIONE	DIMENSIONI				PORTATA
		A [mm]	B [mm]	C [mm]	D [mm]	[kg]
11000097A	STAFFA "KEPLERO INOX SKP 120 A"	350/750	180/340	400	430	120

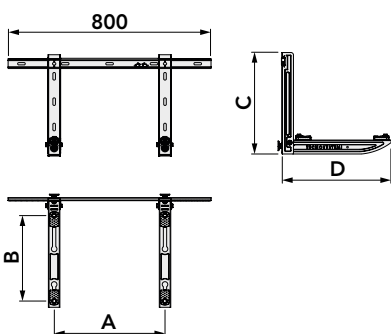
GALILEO SGL120 A

STAFFA INOX

MADE IN ITALY



- ✓ Antivibranti a scorrimento "No - Shock" in dotazione
- ✓ Lamiera + bulloneria In acciaio INOX AISI 316



SCARICA IL LISTINO 2024

catalogo.tecnosystemi.com/listini/code/11100007A



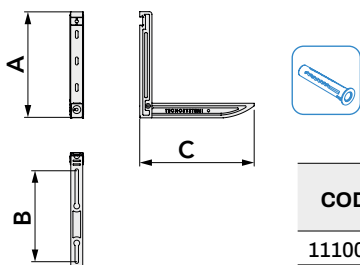
CODICE	DESCRIZIONE	DIMENSIONI				PORTATA
		A [mm]	B [mm]	C [mm]	D [mm]	[kg]
11100007A	STAFFA INOX "GALILEO SGL120 A"	440/750	180/340	400	430	100

GALILEO MGL 120 A

MENSOLA INOX

MADE IN ITALY

- ✓ Antivibranti a scorrimento "No - Shock" in dotazione
- ✓ Lamiera + bulloneria In acciaio INOX AISI 316



SCARICA IL LISTINO 2024

catalogo.tecnosystemi.com/listini/code/11100008A



CODICE	DESCRIZIONE	DIMENSIONI			PORTATA
		A [mm]	B [mm]	C [mm]	[kg]
11100008A	MENSOLA INOX "GALILEO MGL 120 A"	400	180/340	430	100



STOP ALLA RUGGINE

DA OGGI C'È

SPIRIT

La mensola "spirit" è un prodotto ideale per applicazioni in zone costiere con un alto tasso di salinità. Si distingue per il suo design innovativo ed il suo pratico sistema di aggancio pensato per facilitare l'installazione ed ottimizzare lo stoccaggio a magazzino. La mensola "spirit" è realizzata in materiale plastico "pa6", antiurto ed anti uva, ed è progettata per resistere a carichi fino a 100 kg.

PA6

Polyamide 6

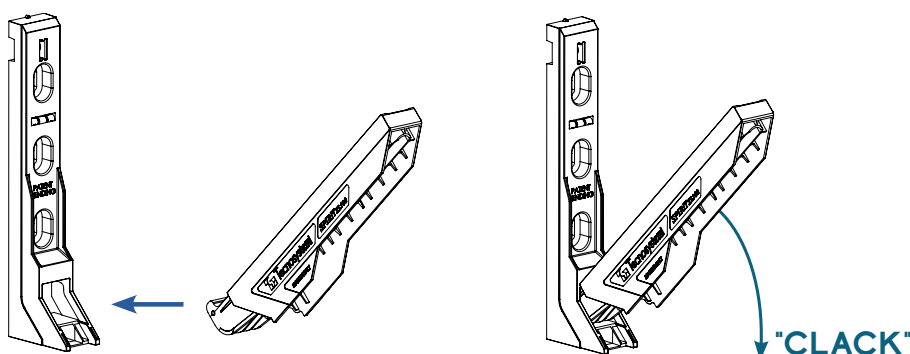
Il PA6 è una materia plastica, in particolare un poliammide con le seguenti caratteristiche: **ottime caratteristiche meccaniche ed eccellente resistenza all'usura**. Il PA6 ha una buona resistenza alle sollecitazioni meccaniche anche a basse temperature.



TEST DI INVECCHIAMENTO
ACCELERATO



Innovativo sistema di aggancio



Spirit si distingue per il suo design innovativo ed il suo pratico sistema di aggancio pensato per facilitare l'installazione ed ottimizzare lo stoccaggio a magazzino.

SPIRIT XL100 - XS100

MENSOLA

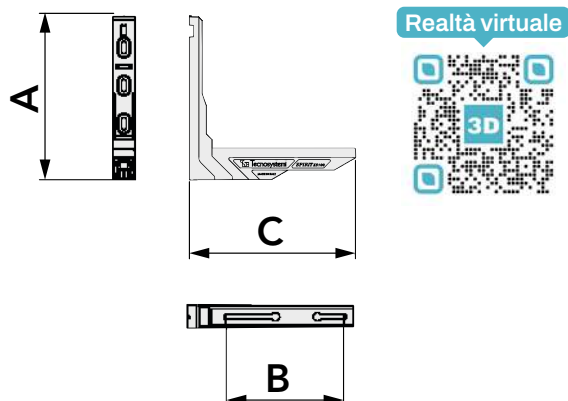
SPIRIT

CARATTERISTICHE TECNICHE

- Realizzata in PA6
- Con bolla in dotazione
- Antivibranti a scorrimento "No - Shock" in dotazione (nella versione Plus)
- Tasselli di fissaggio
- Predisposta per bacinella raccolta condensa Blue River

La mensola "SPIRIT" è un prodotto ideale per applicazioni in zone costiere con un alto tasso di salinità. Si distingue per il suo design innovativo ed il suo pratico sistema di aggancio pensato per facilitare l'installazione ed ottimizzare lo stoccaggio a magazzino. La mensola "spirit" è realizzata in materiale plastico "PA6", antiurto ed anti uva, ed è progettata per resistere a carichi fino a 100 kg.

✓ Ideale per case al mare o luoghi con elevata salinità



Disponibile anche nel pratico Ed elegante espositore



MADE IN ITALY

IN DOTAZIONE CON MODELLO BASIC

- Tasselli di fissaggio

IN DOTAZIONE CON MODELLO PLUS

- Bolla
- Tasselli di fissaggio
- Antivibranti "No-Shock"
- Viteria in acciaio inox



CODICE	DESCRIZIONE	DIMENSIONI			PORTATA [kg]
		A [mm]	B [mm]	C [mm]	
SCD500064	MENSOLA SPIRIT IVORY XS100 BASIC	430	130÷310	440	100
SCD500065	MENSOLA SPIRIT IVORY XL100 BASIC	430	130÷370	500	100
SCD500157	MENSOLA SPIRIT IVORY XS100 PLUS viti inox	430	130÷310	440	100
SCD500158	MENSOLA SPIRIT IVORY XL100 PLUS viti inox	430	130÷370	500	100

SCARICA IL LISTINO 2024

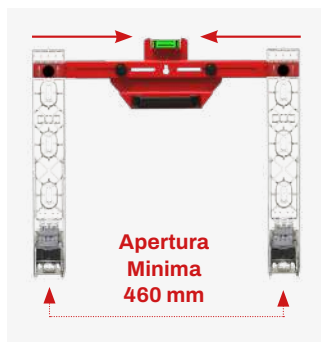
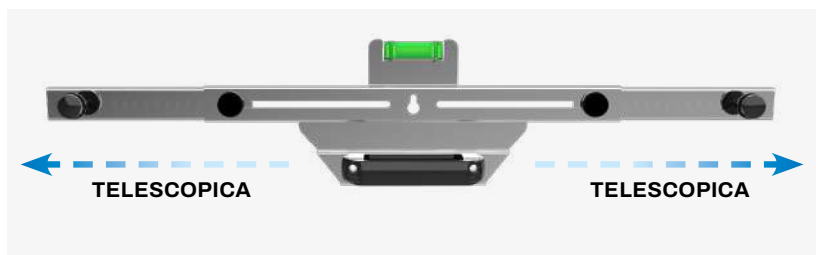
catalogo.tecnosystemi.com/listini/code/SCD500064



BARRA DI REGOLAZIONE TELESCOPICA MENSOLA

CARATTERISTICHE TECNICHE

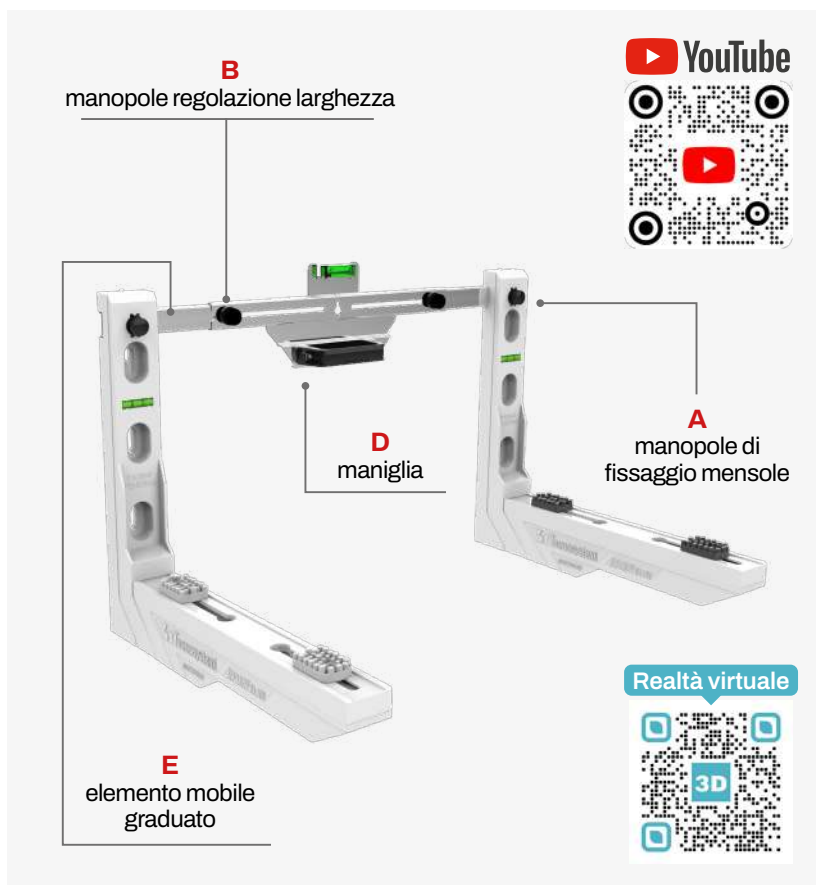
- Realizzata in lamiera elettrozincata
- Bolla in dotazione
- Maniglia incorporata
- Manopole di chiusura
- Riutilizzabile dopo posa avvenuta
- Prodotto brevettato



Riutilizzabile con mensole Spirit XL100 - XS100 / Galileo / Giotto / Leonardo

Tramite la barra telescopica riutilizzabile, la posa a muro diventa una semplice operazione.

1. Fissare tramite le manopole **(A)** le mensole agli elementi mobili graduati **(E)**.
1. Regolare la larghezza desiderata tramite gli elementi mobili graduati **(E)** e chiudere tramite le manopole di regolazione **(B)**.
1. Impugnare la maniglia **(D)**, appoggiare la mensola con la barra telescopica installata a parete, mettere in bolla **(C)** e con una matita segnare il punto di foratura all'interno delle asole
1. Dopo aver eseguito i fori, ed inserito i tasselli, riposizionare il tutto a parete tramite la maniglia **(D)**, inserire le viti di fissaggio e, prima della chiusura definitiva, mettere in bolla **(C)**.
1. Alla fine dell'operazione svitare e togliere le manopole di fissaggio **(A)**, allentare leggermente le manopole di regolazione **(B)**, fare scorrere gli elementi mobili graduati **(E)** verso l'interno e sempre tramite la pratica maniglia togliere la barra di regolazione telescopica.



SCARICA IL LISTINO 2024

catalogo.tecnosystemi.com/listini/code/SCD500070



CODICE	DESCRIZIONE
SCD500070	BARRA DI REGOLAZIONE TELESCOPICA MENSOLA SPIRiT IVORY

TSTT 140 T

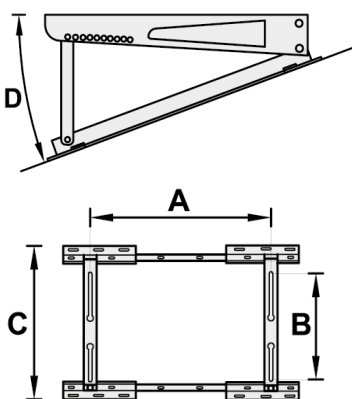
STAFFA TETTO TRASVERSALE TELESCOPICA

MADE IN ITALY

CARATTERISTICHE TECNICHE

- Lamiera elettrozincata
- Inclinazione regolabile da 14° a 27°
- Verniciatura poliestere da esterno
- Barra telescopica
- Antivibranti a scorrimento "No - Shock" in dotazione
- Tasselli di fissaggio con catenella
- Piedini in gomma a scorrimento

Tramite un apposito sistema a "telescopio", la staffa da tetto trasversale TSTT-140 si adatta a tutte le marche e modelli di climatizzatori ed è adattabile a tutti i tetti, in quanto un sistema innovativo permette alla staffa di variare l'inclinazione da 14 a 27 gradi. La staffa è stata certificata con peso statico superiore 1,5 volte quello dichiarato. Disponibile in singola confezione comprendente: gommini antivibranti, antivibranti a scorrimento, viteria, tasselli di fissaggio con catenella e istruzioni per il montaggio.



Realtà virtuale



SCARICA IL LISTINO 2024

catalogo.tecnosystemi.com/listini/code/11100005



CODICE	DESCRIZIONE	DIMENSIONI				PORTATA
		A [mm]	B [mm]	C [mm]	D	[kg]
11100005	STAFFA TETTO IVORY TRASVERSALE TELESCOPICA "TSTT-140 T"	130/600	140/370	500	14°~27°	140

TSTT 140 N

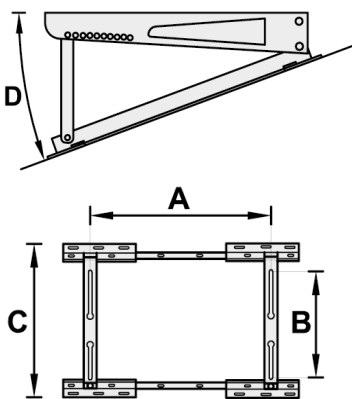
STAFFA TETTO TRASVERSALE



MADE IN ITALY

CARATTERISTICHE TECNICHE

- Lamiera elettrozincata
- Inclinazione reg. da 14° a 27°
- Verniciatura poliestere da esterno
- Antivibranti a scorrimento "No - Shock" in dotazione



SCARICA IL LISTINO 2024

catalogo.tecnosystemi.com/listini/code/11100009



CODICE	DESCRIZIONE	DIMENSIONI				PORTATA
		A [mm]	B [mm]	C [mm]	D	[kg]
11100009	STAFFA DA TETTO IVORY TRASVERSALE "TSTT-140 N" NON TELESCOPICA	350/750	140/370	500	14°~27°	140

TSTT 140 A

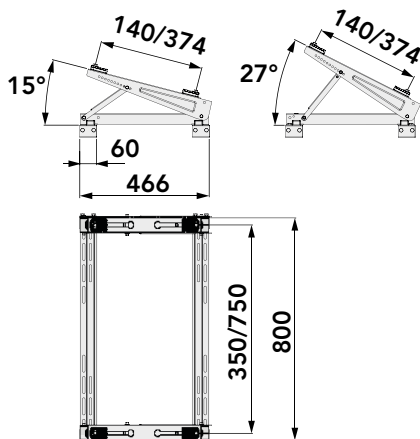
STAFFA TETTO TRASVERSALE PER LAMIERA AGGRAFFATA

MADE IN ITALY



CARATTERISTICHE TECNICHE

- Lamiera elettrozincata
- Inclinazione reg. Da 15° a 27°
- Verniciatura poliestere da esterno
- Antivibranti a scorrimento "No- Shock" in dotazione
- Con n°4 supporti a morsetto per lamiera aggraffate in acciaio inox



SCARICA IL LISTINO 2024

catalogo.tecnosystemi.com/listini/code/SCD500109



CODICE	DESCRIZIONE	PORTATA
		[kg]
SCD500109	STAFFA DA TETTO AGGRAFFATO TRASVERSALE IVORY "TSTT-140 A"	140

TSTL 140

STAFFA TETTO LONGITUDINALE ELETTROZINCATA

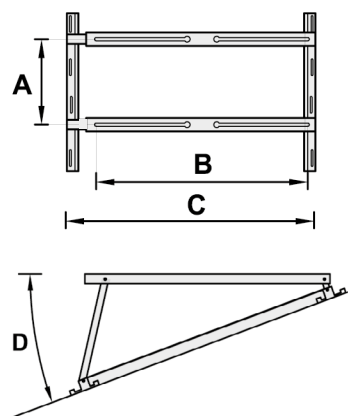
MADE IN ITALY

CARATTERISTICHE TECNICHE

- Lamiera elettrozincata
- Inclinazione regolabile da 13° a 24°
- Verniciatura poliestere da esterno
- Barra telescopica
- Antivibranti a scorrimento "No - Shock" in dotazione
- Tasselli di fissaggio con catenella
- Piedini in gomma a scorrimento antivibrazioni

Tramite un apposito sistema a "telescopio" la staffa TSTL 140 si adatta a tutti i tipi di climatizzatori e a tutti i tipi di tetti, grazie al particolare metodo di regolazione che permette di variare l'inclinazione da 10 a 30 gradi. Costruita in lamiera zincata e verniciata con polveri poliestere altamente resistente agli agenti atmosferici,

La staffa è stata certificata con un peso statico superiore 1,5 volte quello dichiarato. Disponibile in singola confezione completa di: antivibranti a scorrimento, piedini in gomma antiscivolo, tasselli con catenella di fissaggio.



SCARICA IL LISTINO 2024

catalogo.tecnosystemi.com/listini/code/11100004



CODICE	DESCRIZIONE	DIMENSIONI				PORTATA
		A [mm]	B [mm]	C [mm]	D	[kg]
11100004	STAFFA TETTO IVORY LONGITUDINALE TSTL - 140	130/680	450/800	1000/1135	13°~24°	140

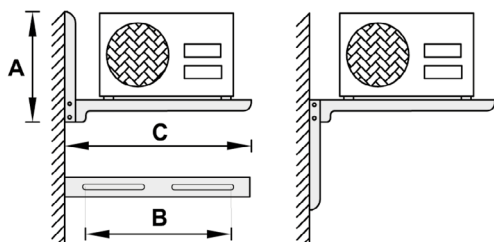
TMB

MADE IN ITALY

MENSOLA LONGITUDINALE A BANDIERA

CARATTERISTICHE TECNICHE

- Lamiera elettrozincata
- Verniciatura poliестere da esterno
- Antivibranti a scorrimento "No - Shock" in dotazione



SCARICA IL LISTINO 2024

catalogo.tecnosystemi.com/listini/code/11100057



CODICE	DESCRIZIONE	DIMENSIONI			PORTATA [kg]
		A [mm]	B [mm]	C [mm]	
11100057	MENSOLA LONGITUDINALE A BANDIERA IVORY TMB - 70	400	460 ÷ 640	750	70
11100058	MENSOLA LONGITUDINALE A BANDIERA IVORY TMB - 110	750	540 ÷ 795	900	110
11100059	MENSOLA LONGITUDINALE A BANDIERA IVORY TMB - 140	750	700 ÷ 945	1050	140

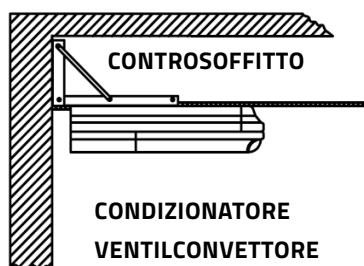
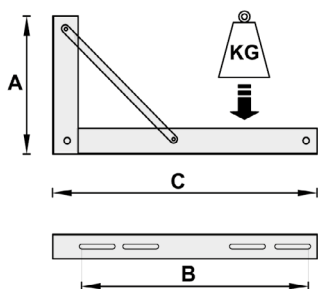
TMS 100

MADE IN ITALY

MENSOLA A SOFFITTO

CARATTERISTICHE TECNICHE

- Lamiera elettrozincata
- Verniciatura poliестere da esterno



- ✓ Indicata per il fissaggio di tutti i tipi di condizionatori e ventilconvettori a soffitto



SCARICA IL LISTINO 2024

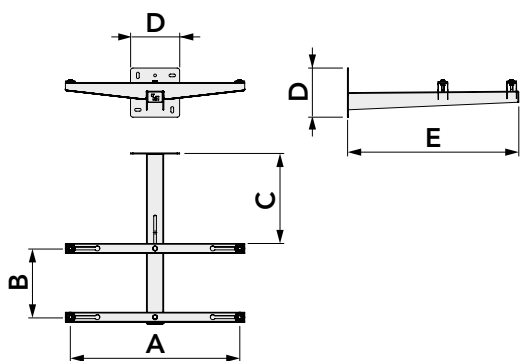
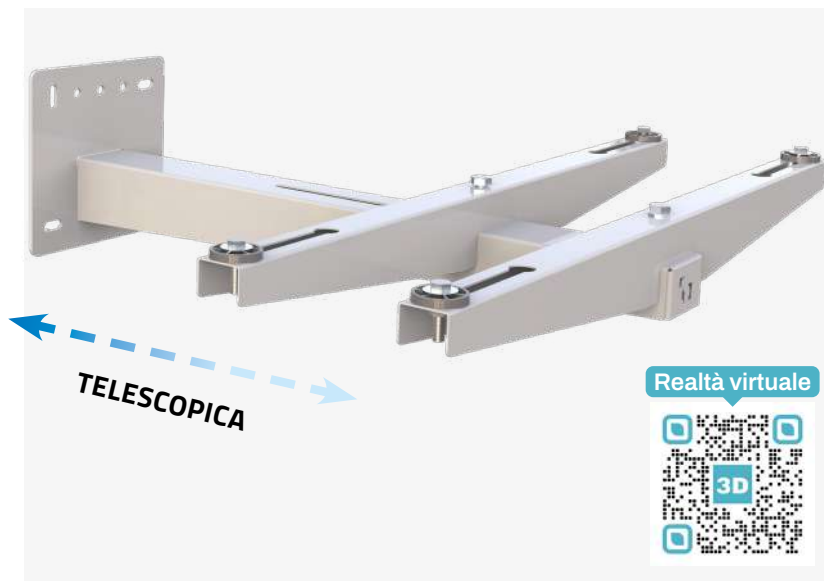
catalogo.tecnosystemi.com/listini/code/11100022



CODICE	DESCRIZIONE	DIMENSIONI			PORTATA [kg]
		A [mm]	B [mm]	C [mm]	
11100022	MENSOLA A SOFFITTO IVORY TMS-100	250	150/550	600	100

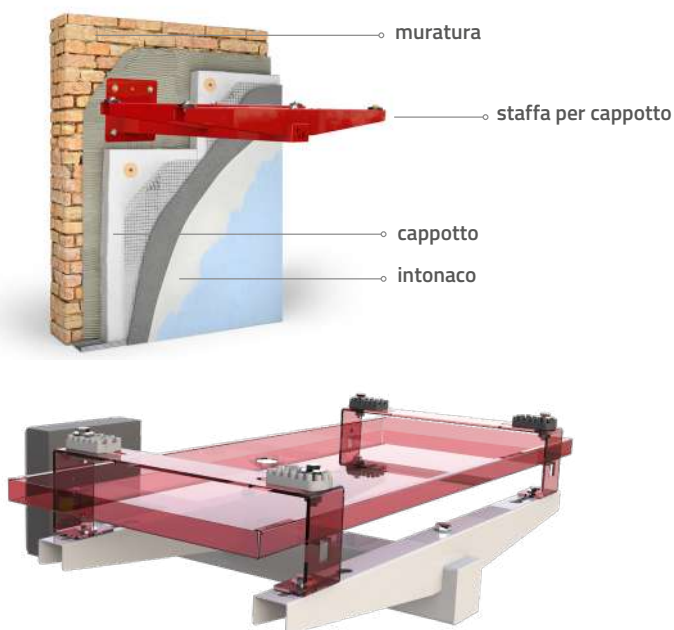
CARATTERISTICHE TECNICHE

- Lamiera elettrozincata
- Verniciatura poliesteri da esterno
- Antivibranti in dotazione
- Tasselli di fissaggio non in dotazione
- Dima per il fissaggio in dotazione
- Tampone in cappotto termico per ripristino in dotazione
- Piastre di finitura estetica in dotazione
- Possibilità di installare sulla staffa per cappotto il supporto per bacinella SCD500080



ESEMPIO INSTALLAZIONE

STAFFA PER CAPPOTTO



Possibilità di installare sulla staffa per cappotto il supporto per bacinella SCD500080 (vd. pag. 146)

SCARICA IL LISTINO 2024

catalogo.tecnosystemi.com/listini/code/SCD500141



CODICE	DESCRIZIONE	DIMENSIONI					PORTATA [kg]
		A [mm]	B [mm]	C [mm]	D [mm]	E [mm]	
SCD500141	STAFFA PER CAPPOTTO IVORY TSCT	490 ÷ 690	230 ÷ 410	230 ÷ 410	200	700	90

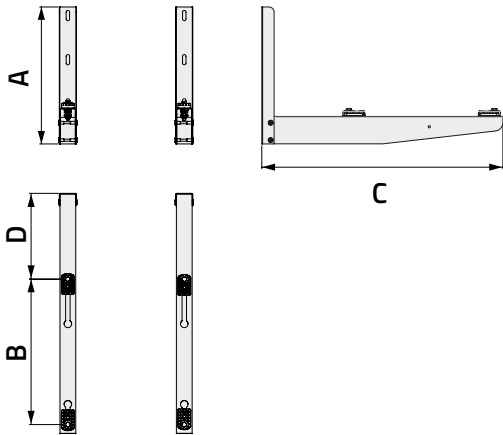
TMPC

MENSOLA PRE CAPPOTTO TERMICO

MADE IN ITALY

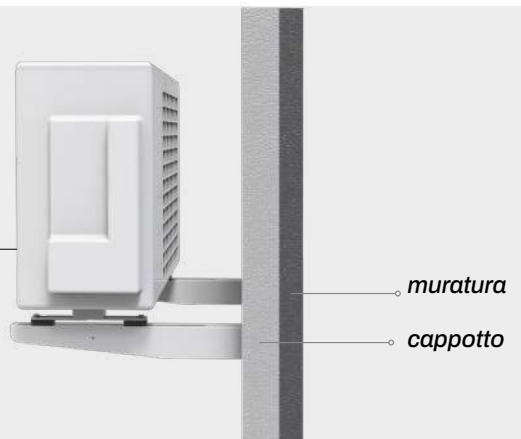
CARATTERISTICHE TECNICHE

- Lamiera elettrozincata
- Verniciatura poliesteri da esterno
- Antivibranti a scorrimento "No - Shock" in dotazione



Esempio installazione mensola pre cappotto termico

La mensola pre cappotto va fissata prima della realizzazione del cappotto termico



Realtà virtuale



SCARICA IL LISTINO 2024

catalogo.tecnosystemi.com/listini/code/SCD500160



Esempio installazione a muro grezzo



Esempio installazione con cappotto

CODICE	DESCRIZIONE	DIMENSIONI				PORTATA [kg]
		A [mm]	B [mm]	C [mm]	D [mm]	
SCD500160	MENSOLA PRE-CAPPOTTO TMPC 750	400	270÷475	750	250÷415	90
SCD500162	MENSOLA PRE-CAPPOTTO TMPC 850	400	270÷525	850	300÷515	90

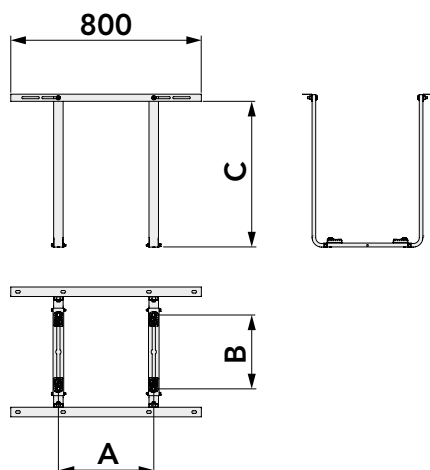
TSP

STAFFA A SOSPENSIONE

MADE IN ITALY

CARATTERISTICHE TECNICHE

- Realizzata in lamiera elettrozincata verniciata con polvere poliestere
- Verniciatura poliestere da esterno
- Predisposta per bacinella raccolta condensa
- Antivibranti a scorrimento "No - Shock" in dotazione



Le staffe a sospensione, si adattano a tutte le marche e a tutti i modelli di climatizzatori. La silenziosità è ottenuta da appositi antivibranti a scorrimento che eliminano tutte le vibrazioni e garantiscono l'isolamento elettrico della motocondensante alla staffa. Disponibili in singola confezione comprendente: antivibranti a scorrimento, viteria e istruzioni per il montaggio.

Sulle staffe a sospensione può essere applicata solo la bacinella grande.



CODICE	DESCRIZIONE	DIMENSIONI			PORTATA
		A [mm]	B [mm]	C [mm]	[kg]
11100035	STAFFA A SOSPENSIONE IVORY TSP-80	400-700	300	625	80
11100040	STAFFA A SOSPENSIONE IVORY TSP-120	400-700	300	725	120

SCARICA IL LISTINO 2024

catalogo.tecnosystemi.com/listini/code/11100040



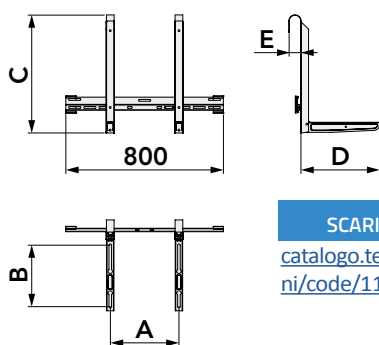
MR

MENSOLA A RINGHIERA

MADE IN ITALY

CARATTERISTICHE TECNICHE

- Lamiera elettrozincata
- Verniciatura poliestere da esterno
- Predisposta per bacinella raccolta condensa
- Antivibranti a scorrimento "No - Shock" in dotazione
- Antivibranti in gomma a scorrimento



SCARICA IL LISTINO 2024

catalogo.tecnosystemi.com/listini/code/11100028



Disponibili in singola confezione comprendente: antivibranti a scorrimento posteriori, viteria, istruzioni per il montaggio e chiave esagonale per il montaggio.



CODICE	DESCRIZIONE	DIMENSIONI					PORTATA
		A [mm]	B [mm]	C [mm]	D [mm]	E [mm]	[kg]
11100028	MENSOLA A RINGHIERA IVORY MR-70	350/760	150/310	600	400	60	70
11100029	MENSOLA A RINGHIERA IVORY MR-100	350/760	180/380	700	470	60	100

TMSP

MENSOLA SOSPESA

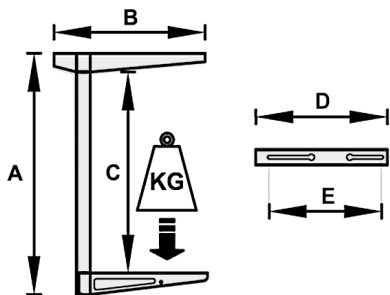
MADE IN ITALY

CARATTERISTICHE TECNICHE

- Lamiera elettrozincata
- Verniciatura poliестere da esterno
- Predisposta per bacinella raccolta condensa
- Antivibranti a scorrimento "No - Shock" in dotazione

SCARICA IL LISTINO 2024

catalogo.tecnosystemi.com/listini/code/11100041



CODICE	DESCRIZIONE	DIMENSIONI					PORTATA
		A [mm]	B [mm]	C [mm]	D [mm]	E [mm]	[kg]
11100041	MENSOLA SOSPESA IVORY TMSP-90	840	491	700	460	140/370	90
11100042	MENSOLA SOSPESA IVORY TMSP-130	1040	540	900	510	240/420	130

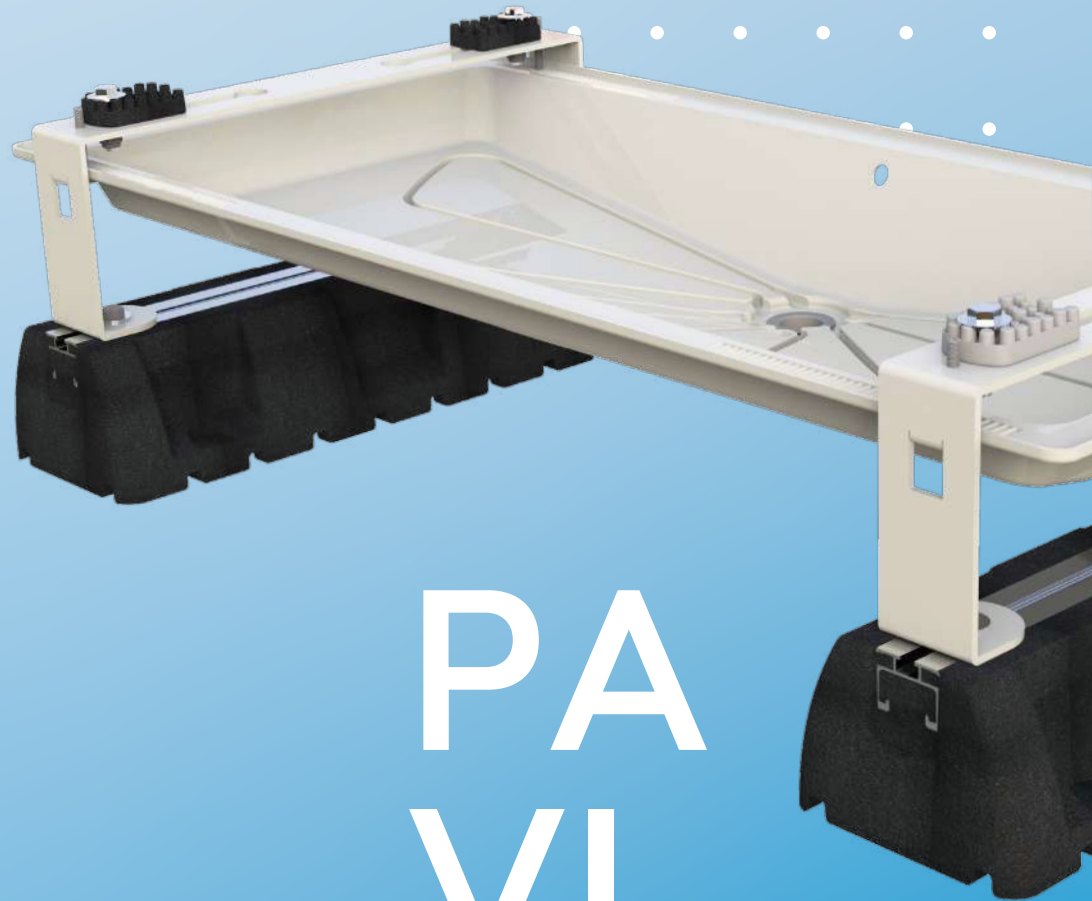
Rimani sempre aggiornato

Scarica la nostra
Brochure Staffe e Mensole

SCANSIONA
IL QR CODE



SUP
POR
TI



A

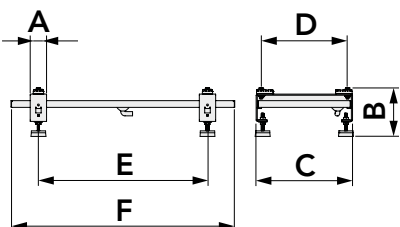


PA
VI
MEN
TO

SBP SUPPORTO A PAVIMENTO CON BACINELLA E ANTIVIBRANTI

CARATTERISTICHE TECNICHE

- Lamiera elettrozincata
- Verniciatura poliesteri da esterno
- Antivibranti a scorrimento "No - Shock" in dotazione
- Completa di piedini antivibranti a pavimento regolabili



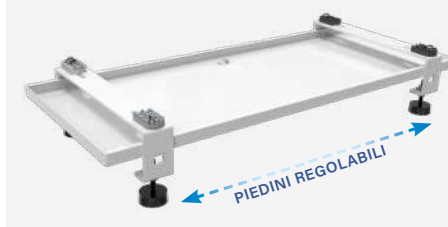
Disponibile in singola confezione comprendente: bacinella, supporti a pavimento, viti di bloccaggio, pipetta scarico condensa, antivibranti a scorrimento e piedini antivibranti regolabili.

SCARICA IL LISTINO 2024

catalogo.tecnosystemi.com/listini/code/SCD500080



Modello Piccola - Media - Maxi



Modello Big



MADE IN ITALY

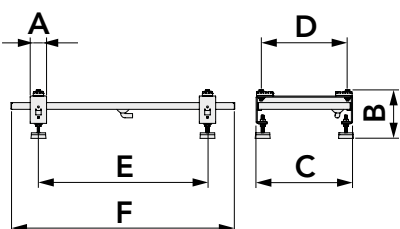
CODICE	MODELLO	DIMENSIONI						PORTATA [kg]
		A [mm]	B [mm]	C [mm]	D [mm]	E [mm]	F [mm]	
SCD500080	SUPPORTO A PAVIMENTO IVORY CON ANTIVIBRANTI PER BACINELLA SBP PICCOLA 820x360	60	130-170	360	205-310	400-760	820	150
SCD500081	SUPPORTO A PAVIMENTO IVORY CON ANTIVIBRANTI PER BACINELLA SBP GRANDE 980x410	60	130-170	410	230-360	400-920	980	150
SCD500079	SUPPORTO A PAVIMENTO CON ANTIVIBRANTI PER BACINELLA IVORY SBP MAXI 1100x570	60	130-170	570	400-520	400-1040	1100	150
SCD500122	SUPPORTO A PAVIMENTO IVORY CON ANTIVIBRANTI PER BACINELLA SBP 1250x390	60	130-170	410	230-360	400-1190	1250	170
SCD500091	SUPPORTO A PAVIMENTO IVORY CON ANTIVIBRANTI PER BACINELLA SBP BIG 1400x570	60	130-170	570	400-520	400-1340	1400	180

SBP SUPPORTO A PAVIMENTO CON ANTIVIBRANTI PER BACINELLA CON CAVO SCALDANTE ANTICONGELAMENTO

MADE IN ITALY

CARATTERISTICHE TECNICHE

- Lamiera elettrozincata
- Verniciatura poliesteri da esterno
- Completo di cavo scaldante 15 W/m da 6 m+3 m (9 m totali)
- Tensione di alimentazione: 230 V
- Termostato incorporato: inserimento a 3°C e stacco a 12°C
- Antivibranti a scorrimento "No - Shock" in dotazione
- Completa di piedini antivibranti a pavimento regolabili
- Pipetta scarico condensa in dotazione



SCARICA IL LISTINO 2024

catalogo.tecnosystemi.com/listini/code/SCD500082



Disponibile in singola confezione comprendente:

- Bacinella raccolta condensa anticongelamento e cavo scaldante per tubo scarico condensa
- Supporti a pavimento
- Viti di bloccaggio
- Pipetta scarico condensa
- Antivibranti a scorrimento e piedini di appoggio
- Antivibranti regolabili

CODICE	MODELLO	DIMENSIONI						PORTATA [kg]
		A [mm]	B [mm]	C [mm]	D [mm]	E [mm]	F [mm]	
SCD500306	SUPPORTO A PAVIMENTO IVORY CON ANTIVIBRANTI PER BACINELLA SBP 980x390 CON CAVO SCALDANTE ANTICONGELAMENTO	60	130-170	410	230-360	400-920	980	150
SCD500307	SUPPORTO A PAVIMENTO IVORY CON ANTIVIBRANTI PER BACINELLA SBP 1100x550 CON CAVO SCALDANTE ANTICONGELAMENTO	60	130-170	570	400-520	400-1040	1100	150
SCD500313	SUPPORTO A PAVIMENTO IVORY CON ANTIVIBRANTI PER BACINELLA SBP 1250x390 CON CAVO SCALDANTE ANTICONGELAMENTO	60	130-170	410	230-360	400-1190	1250	170
SCD500318	SUPPORTO A PAVIMENTO IVORY CON ANTIVIBRANTI PER BACINELLA SBP BIG 1400x570 CON CAVO SCALDANTE ANTICONGELAMENTO	60	130-170	570	400-520	400-1340	1400	180

SUPPORTO A PAVIMENTO INFINITY CON BACINELLA BLUE RIVER E PIEDINO GENIUS 1000 FISSO

MADE IN ITALY

CARATTERISTICHE TECNICHE

- Piedini in lamiera elettrozincata
- Verniciatura in poliестere da esterno color avorio
- Bacinella blue river realizzata in plastica ABS PMMA color avorio
- Attacco per tubo di scarico condensa: \varnothing 16
- Antivibranti a scorrimento "No - Shock" in dotazione
- Piedini a pavimento Genius 1000 con perno di fissaggio rapido \varnothing 10

CON CAVO SCALDANTE 3 m

- Completo di cavo scaldante 15 W/m da 3m
- Attacco per tubo di scarico condensa: \varnothing 16

CON CAVO SCALDANTE 3 +3 m

- Completo di cavo scaldante
- 15 W/m da 3 m+3 m (6 m)
- Attacco per tubo di scarico condensa: \varnothing 20
- Dotato di fascetta di fissaggio tubo scarico condensa
- Tubo scarico condensa isolato 3 m

Diametro cavo scaldante: \varnothing 6 mm

Tensione di alimentazione: 230 V

Tolleranze sulla resistenza: -5%/+10%

Attivazione resistenza a + 3°C

Sensore termico incorporato

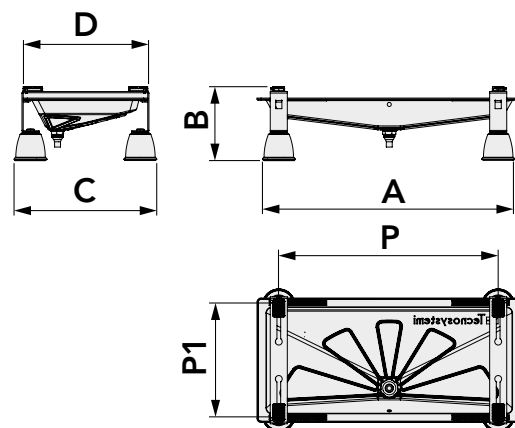


DISPONIBILE
CON CAVO
SCALDANTE

SCARICA IL LISTINO 2024
catalogo.tecnosystemi.com/listini/code/SCD500010



Realtà virtuale



CODICE	DESCRIZIONE	DIMENSIONI						PORTATA
		A [mm]	B [mm]	C [mm]	D [mm]	P [mm]	P1 [mm]	[kg]
INFINITY								
SCD500010	SUPPORTO A PAVIMENTO INFINITY CON BACINELLA BLUE RIVER 850x400 E PIEDINO GENIUS 1000 FISSO	850	230	460	410	800/400	370/150	150
SCD500011	SUPPORTO A PAVIMENTO INFINITY CON BACINELLA BLUE RIVER 1050x400 E PIEDINO GENIUS 1000 FISSO	1050	230	460	410	1000/400	370/150	150
INFINITY CON CAVO SCALDANTE 3 m								
SCD500292	SUPPORTO A PAVIMENTO INFINITY CON BACINELLA BLUE RIVER IVORY 850x400 CON CAVO SCALDANTE 3mt E PIEDINO GENIUS 1000 FISSO	850	230	460	410	800/400	370/150	150
SCD500293	SUPPORTO A PAVIMENTO INFINITY CON BACINELLA BLUE RIVER IVORY 1050x400 CON CAVO SCALDANTE 3mt E PIEDINO GENIUS 1000 FISSO	1050	230	460	410	1000/400	370/150	150
INFINITY CON CAVO SCALDANTE 3 m+3 m (6 m)								
SCD500296	SUPPORTO A PAVIMENTO INFINITY CON BACINELLA BLUE RIVER IVORY 850x400 CON CAVO SCALDANTE 3mt + 3mt (6mt) E PIEDINO GENIUS 1000 FISSO	850	230	460	410	800/400	370/150	150
SCD500297	SUPPORTO A PAVIMENTO INFINITY CON BACINELLA BLUE RIVER IVORY 1050x400 CON CAVO SCALDANTE 3mt + 3mt (6mt) E PIEDINO GENIUS 1000 FISSO	1050	230	460	410	1000/400	370/150	150

SUPPORTO A PAVIMENTO INFINITY CON BACINELLA BLUE RIVER E PIEDINO GENIUS 1000R REGOLABILE

MADE IN ITALY

CARATTERISTICHE TECNICHE

- Piedini in lamiera elettrozincata
- Verniciatura in poliestere da esterno color avorio
- Bacinella Blue River realizzata in plastica ABS pmma color avorio
- Attacco per tubo di scarico condensa: Ø 16
- Antivibranti a scorrimento "No - Shock" in dotazione
- Piedini a pavimento Genius 1000R regolabile con fissaggio vite M10
- Piedino con ghiera di regolazione (altezza da 100 a 140 mm)
- Regolazione con zigrinatura antiscivolo del piedino

CON CAVO SCALDANTE 3 m

- Completo di cavo scaldante 15 W/m da 3m
- Attacco per tubo di scarico condensa: Ø 16

CON CAVO SCALDANTE 3 +3 m

- Completo di cavo scaldante
- 15 W/m da 3 m+3 m (6 m)
- Attacco per tubo di scarico condensa: Ø 20
- Dotato di fascetta di fissaggio tubo scarico condensa
- Tubo scarico condensa isolato 3 m

Diametro cavo scaldante: Ø6 mm

Tensione di alimentazione: 230 V

Tolleranze sulla resistenza: -5%/+10%

Attivazione resistenza a + 3°C

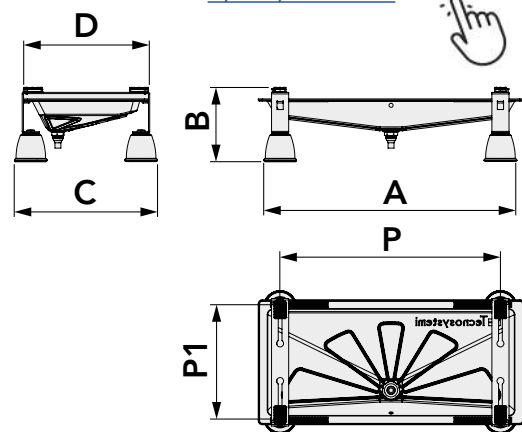
Sensore termico incorporato



GENIUS 1000R
CON GHIERA
DI REGOLAZIONE

SCARICA IL LISTINO 2024

catalogo.tecnosystemi.com/listini/code/SCD500012



CODICE	DESCRIZIONE	DIMENSIONI						PORTATA
		A [mm]	B [mm]	C [mm]	D [mm]	P [mm]	P1 [mm]	[kg]
INFINITY								
SCD500012	SUPPORTO A PAVIMENTO INFINITY CON BACINELLA BLUE RIVER IVORY 850x400 E PIEDINO GENIUS 1000R REGOLABILE	850	230-260	460	410	800/400	370/150	150
SCD500013	SUPPORTO A PAVIMENTO INFINITY CON BACINELLA BLUE RIVER IVORY 1050x400 E PIEDINO GENIUS 1000R REGOLABILE	1050	230-260	460	410	1000/400	370/150	150
INFINITY CON CAVO SCALDANTE 3 m								
SCD500294	SUPPORTO A PAVIMENTO INFINITY CON BACINELLA BLUE RIVER IVORY 850x400 CON CAVO SCALDANTE 3mt E PIEDINO GENIUS 1000R REGOLABILE	850	230-260	460	410	800/400	370/150	150
SCD500295	SUPPORTO A PAVIMENTO INFINITY CON BACINELLA BLUE RIVER IVORY 1050x400 CON CAVO SCALDANTE 3mt E PIEDINO GENIUS 1000R REGOLABILE	1050	230-260	460	410	1000/400	370/150	150
INFINITY CON CAVO SCALDANTE 3 m + 3 m (6 m)								
SCD500298	SUPPORTO A PAVIMENTO INFINITY CON BACINELLA BLUE RIVER IVORY 850x400 CON CAVO SCALDANTE 3mt + 3mt (6mt) E PIEDINO GENIUS 1000R REGOLABILE	850	230-260	460	410	800/400	370/150	150
SCD500299	SUPPORTO A PAVIMENTO INFINITY CON BACINELLA BLUE RIVER IVORY 1050x400 CON CAVO SCALDANTE 3mt + 3mt (6mt) E PIEDINO GENIUS 1000R REGOLABILE	1050	230-260	460	410	1000/400	370/150	150

SUPPORTO A PAVIMENTO INFINITY CON BACINELLA BLUE RIVER E SUPPORTO SUELO MAXI 450 - 600

MADE IN ITALY

CARATTERISTICHE TECNICHE

- Piedini in lamiera elettrozincata
- Verniciatura in poliestere da esterno color avorio
- Bacinella Blue River realizzata in plastica ABS pmma color avorio
- Attacco per tubo di scarico condensa: Ø 16
- Antivibranti a scorrimento "No - Shock" in dotazione
- Suelo maxi da 450 - 600 in PVC rigido anti uva, antiurto con tappi di chiusura
- Base di appoggio in gomma

CON CAVO SCALDANTE 3 m

- Completo di cavo scaldante 15 W/m da 3m
- Attacco per tubo di scarico condensa: Ø 16

CON CAVO SCALDANTE 3 + 3 m

- Completo di cavo scaldante
- 15 W/m da 3 m+3 m (6 m)
- Attacco per tubo di scarico condensa: Ø 20
- Dotato di fascetta di fissaggio tubo scarico condensa
- Tubo scarico condensa isolato 3 m

Diametro cavo scaldante: Ø6 mm

Tensione di alimentazione: 230 V

Tolleranze sulla resistenza: -5%/+10%

Attivazione resistenza a + 3°C

Sensore termico incorporato



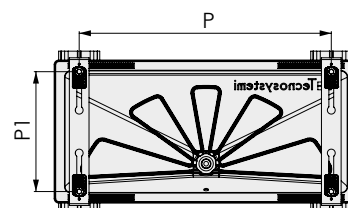
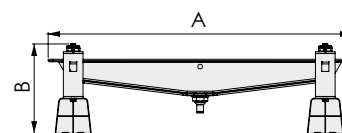
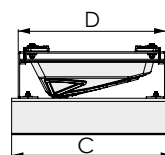
DISPONIBILE
CON CAVO
SCALDANTE

Blue
river



SCARICA IL LISTINO 2024

catalogo.tecnosystemi.com/listini/code/SCD500186



CODICE	DESCRIZIONE	DIMENSIONI						PORTATA
		A [mm]	B [mm]	C [mm]	D [mm]	P [mm]	P1 [mm]	[kg]
INFINITY								
SCD500186	SUPPORTO A PAVIMENTO INFINITY CON BACINELLA BLUE RIVER IVORY 850x400 E SUELO MAXI 450	845	250	450	410	800/400	350/150	150
SCD500187	SUPPORTO A PAVIMENTO INFINITY CON BACINELLA BLUE RIVER IVORY 1050x400 E SUELO MAXI 450	1050	250	450	410	1000/400	350/150	150
NEW SCD500257	SUPPORTO A PAVIMENTO INFINITY CON BACINELLA BLUE RIVER IVORY 1250x500 E BASI SUELO MAXI 600	1250	250	600	520	1100/600	450/250	190
INFINITY CON CAVO SCALDANTE 3 m								
SCD500314	SUPPORTO A PAVIMENTO INFINITY CON BACINELLA BLUE RIVER IVORY 850x400 CON CAVO SCALDANTE 3mt E SUELO MAXI 450	845	250	450	410	800/400	350/150	150
SCD500315	SUPPORTO A PAVIMENTO INFINITY CON BACINELLA BLUE RIVER IVORY 1050x400 CON CAVO SCALDANTE 3mt E SUELO MAXI 450	1050	250	450	410	1000/400	350/150	150
NEW SCD500258	SUPPORTO A PAVIMENTO INFINITY CON BACINELLA BLUE RIVER IVORY 1250x500 CON CAVO SCALDANTE DA 3mt E BASI SUELO MAXI 600	1250	250	600	520	1100/600	450/250	190
INFINITY CON CAVO SCALDANTE 3 m + 3 m (6 m)								
SCD500316	SUPPORTO A PAVIMENTO INFINITY CON BACINELLA BLUE RIVER IVORY 850x400 CON CAVO SCALDANTE 3mt + 3mt (6mt) E SUELO MAXI 450	845	250	450	410	800/400	350/150	150
SCD500317	SUPPORTO A PAVIMENTO INFINITY CON BACINELLA BLUE RIVER IVORY 1050x400 CON CAVO SCALDANTE 3mt + 3mt (6mt) E SUELO MAXI 450	1050	250	450	410	1000/400	350/150	150
NEW SCD500259	SUPPORTO A PAVIMENTO INFINITY CON BACINELLA BLUE RIVER IVORY 1250x500 CON CAVO SCALDANTE DA 3mt + 3mt (6mt) E BASI SUELO MAXI 600	1250	250	600	520	1100/600	450/250	190

SUPPORTO A PAVIMENTO INFINITY CON BACINELLA BLUE RIVER E BASI EXTREME 100-8

MADE IN ITALY

CARATTERISTICHE TECNICHE

- Piedini in lamiera elettrozincata
- Verniciatura in poliestere da esterno color avorio
- Bacinella Blue River realizzata in plastica abs pmma color avorio
- Attacco per tubo di scarico condensa: Ø 16
- Antivibranti a scorrimento "No - Shock" in dotazione
- Basi a pavimento in gomma vulcanizzata SBR Extreme con bullone di fissaggio M8

CON CAVO SCALDANTE 3 M

- Completo di cavo scaldante 15W/m da 3m
- Attacco per tubo di scarico condensa: Ø 16

CON CAVO SCALDANTE 3+3 M

- Completo di cavo scaldante 15 W/m da 3 m+3 m (6 m)
- Attacco per tubo di scarico condensa: Ø 20
- Dotato di fascetta di fissaggio tubo scarico condensa
- Tubo scarico condensa isolato 3 m

Diametro cavo scaldante: Ø6 mm

Tensione di alimentazione: 230 V

Tolleranze sulla resistenza: -5%/+10%

Attivazione resistenza a + 3°C

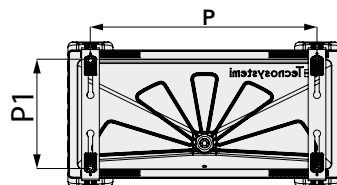
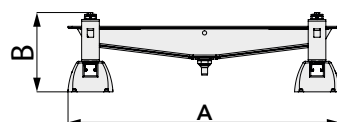
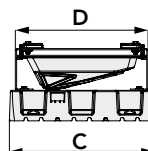
Sensore termico incorporato



DISPONIBILE CON CAVO SCALDANTE



SCARICA IL LISTINO 2024
catalogo.tecnosystemi.com/listini/code/SCD500103



A richiesta disponibile nella versione RAL 7016

CODICE	DESCRIZIONE	DIMENSIONI						PORTATA [kg]
		A [mm]	B [mm]	C [mm]	D [mm]	P [mm]	P1 [mm]	
INFINITY								
SCD500103	SUPPORTO A PAVIMENTO INFINITY CON BACINELLA BLUE RIVER IVORY 850x400 E BASI EXTREME 100-8	845	240	450	410	800/400	350/150	150
SCD500104	SUPPORTO A PAVIMENTO INFINITY CON BACINELLA BLUE RIVER IVORY 1050x400 E BASI EXTREME 100-8	1050	240	450	410	1000/400	350/150	150
NEW SCD500256	SUPPORTO A PAVIMENTO INFINITY CON BACINELLA BLUE RIVER IVORY 1250x500 E BASI EXTREME 100-8	1250	240	600	520	1100/600	450/250	190
INFINITY CON CAVO SCALDANTE 3 m								
SCD500308	SUPPORTO A PAVIMENTO INFINITY CON BACINELLA BLUE RIVER IVORY 850x400 CON CAVO SCALDANTE 3mt E BASI EXTREME 100-8	845	240	450	410	800/400	350/150	150
SCD500309	SUPPORTO A PAVIMENTO INFINITY CON BACINELLA BLUE RIVER IVORY 1050x400 CON CAVO SCALDANTE 3mt E BASI EXTREME 100-8	1050	240	450	410	1000/400	350/150	150
NEW SCD500255	SUPPORTO A PAVIMENTO INFINITY CON BACINELLA BLUE RIVER IVORY 1250x500 CON CAVO SCALDANTE 3mt E BASI EXTREME 100-8	1250	240	600	520	1100/600	450/250	190
INFINITY CON CAVO SCALDANTE 3 m+3 m (6 m)								
SCD500310	SUPPORTO A PAVIMENTO INFINITY CON BACINELLA BLUE RIVER IVORY 850x400 CON CAVO SCALDANTE 3mt + 3mt (6mt) E BASI EXTREME 100-8	845	240	450	410	800/400	350/150	150
SCD500311	SUPPORTO A PAVIMENTO INFINITY CON BACINELLA BLUE RIVER IVORY 1050x400 CON CAVO SCALDANTE 3mt + 3mt (6mt) E BASI EXTREME 100-8	1050	240	450	410	1000/400	350/150	150
NEW SCD500229	SUPPORTO A PAVIMENTO INFINITY CON BACINELLA BLUE RIVER IVORY 1250x500 CON CAVO SCALDANTE 3mt + 3mt (6mt) E BASI EXTREME 100-8	1250	240	600	520	1100/600	450/250	190

SUPPORTO A PAVIMENTO INFINITY CON BACINELLA BLUE RIVER E 3 BASI EXTREME 100-8

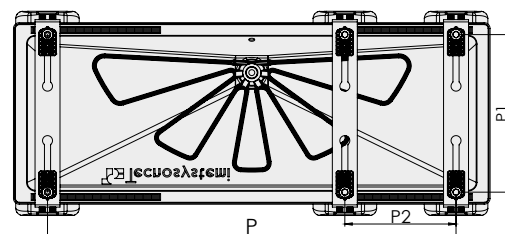
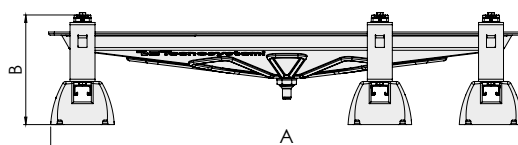
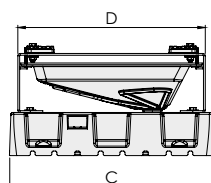
CARATTERISTICHE TECNICHE

- Piedini in lamiera elettrozincata
- Verniciatura in poliestere da esterno color avorio
- Bacinella Blue River realizzata in plastica ABS pmma color avorio
- Attacco per tubo di scarico condensa: Ø 16
- Antivibranti a scorrimento "No - Shock" in dotazione
- 3 Basi a pavimento in gomma vulcanizzata SBR Extreme con bullone di fissaggio M8

 MADE IN ITALY



**Blue
river**



SCARICA IL LISTINO 2024

catalogo.tecnosystemi.com/listini/code/SCD500224



Consigliata per le pompe di calore

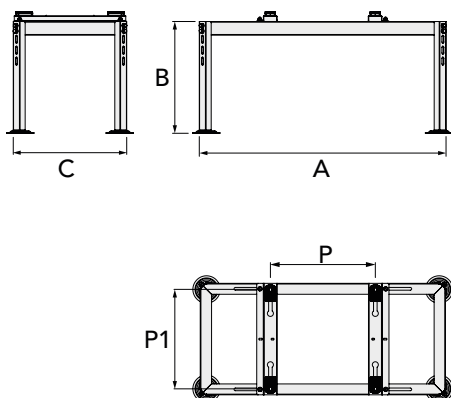
CODICE	DESCRIZIONE	DIMENSIONI							PORTATA [kg]
		A[mm]	B[mm]	C[mm]	D[mm]	P[mm]	P1[mm]	P2[mm]	
SCD500224	SUPPORTO A PAVIMENTO INFINITY CON BACINELLA BLUE RIVER IVORY 1050x400 E n°3 BASI EXTREME 100-8	1050	240	450	410	1000/400	350/150	140/250	170
SCD500225	SUPPORTO A PAVIMENTO INFINITY CON BACINELLA BLUE RIVER IVORY 1250x500 E n°3 BASI EXTREME 100-8	1250	240	600	520	1100/600	450/250	140/400	200
NEW SCD500330	SUPPORTO A PAVIMENTO INFINITY CON BACINELLA BLUE RIVER IVORY 1250x500 CON CAVO SCALDANTE 3mt E n°3 BASI EXTREME 100-8	1250	240	600	520	1100/600	450/250	140/400	200

EMPIRE EVO STAFFA A PAVIMENTO

MADE IN ITALY

CARATTERISTICHE TECNICHE

- Lamiera elettrozincata
- Verniciatura in poliestere da esterno
- Dotata di gambe regolabili per messa in bolla
- Predisposta per il fissaggio bacinella raccolta condensa
- Antivibranti a scorrimento "No - Shock" in dotazione
- Elevata resistenza meccanica



Compatibile con i nostri antivibranti a pavimento con vite M8 pag. 155

SCARICA IL LISTINO 2024

catalogo.tecnosystemi.com/listini/code/SCD500002



Smart Clima

Esempio di installazione con bacinella Blue river



Esempio di installazione con unità Esterna

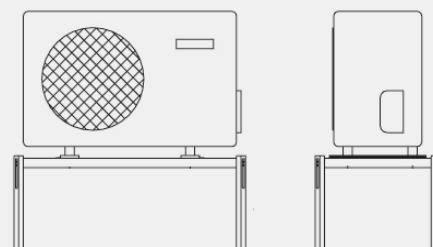


Tabella modalità di utilizzo bacinelle su staffe Empire Evo

CODICI	BACINELLA RACCOLTA CONDENSA BLUE RIVER 850x400			BACINELLA RACCOLTA CONDENSA BLUE RIVER 1050x400			BACINELLA RACCOLTA CONDENSA PICCOLA 820x340	BACINELLA RACCOLTA CONDENSA GRANDE 980x390		
	11100100F	11100100F3	11100100F6	11100101F	11100101F3	11100101F6	11100105	11100100	11100100E	11100100EU
SCD500002	•	•	•				•			
SCD500003	•	•	•	•	•	•	•	•	•	•
SCD500004	•	•	•	•	•	•	•	•	•	•

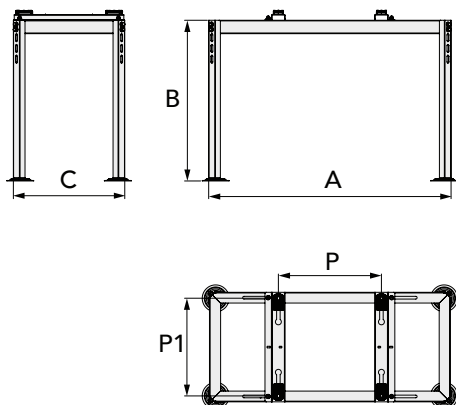
CODICE	DESCRIZIONE	DIMENSIONI					PORTATA
		A [mm]	B [mm]	C [mm]	P [mm]	P1 [mm]	[kg]
SCD500002	STAFFA A PAVIMENTO EMPIRE IVORY EVO 440	900	410	415	325/715	220/360	100
SCD500003	STAFFA A PAVIMENTO EMPIRE IVORY EVO 480	945	410	485	325/715	280/435	150
SCD500004	STAFFA A PAVIMENTO EMPIRE IVORY EVO 550	1015	410	560	385/780	310/510	200

MERCURY STAFFA A PAVIMENTO

MADE IN ITALY

CARATTERISTICHE TECNICHE

- Lamiera elettrozincata
- Verniciatura in poliestere da esterno
- Dotata di gambe regolabili per messa in bolla
- Predisposta per il fissaggio di bacinella raccolta condensa
- Antivibranti a scorrimento "No - Shock" in dotazione
- Elevata resistenza meccanica



Compatibile con i nostri antivibranti a pavimento con vite M8 pag. 155

Tabella modalità di utilizzo bacinelle su staffe Mercury

CODICI	BACINELLA RACCOLTA CONDENSA BLUE RIVER 850x400			BACINELLA RACCOLTA CONDENSA BLUE RIVER 1050x400			BACINELLA RACCOLTA CONDENSA PICCOLA 820x340	BACINELLA RACCOLTA CONDENSA GRANDE 980x390		
	11100100F	11100100F3	11100100F6	11100101F	11100101F3	11100101F6	11100105	11100100	11100100E	11100100EU
SCD500025	•	•	•				•			
SCD500026	•	•	•	•	•	•	•	•	•	•
SCD500027	•	•	•	•	•	•	•	•	•	•

CODICE	DESCRIZIONE	DIMENSIONI					PORTATA
		A [mm]	B [mm]	C [mm]	P [mm]	P1 [mm]	[kg]
SCD500025	STAFFA A PAVIMENTO MERCURY IVORY 440	900	600	415	325/715	220/360	100
SCD500026	STAFFA A PAVIMENTO MERCURY IVORY 480	945	600	485	325/715	280/435	150
SCD500027	STAFFA A PAVIMENTO MERCURY IVORY 550	1015	600	560	385/780	310/510	200

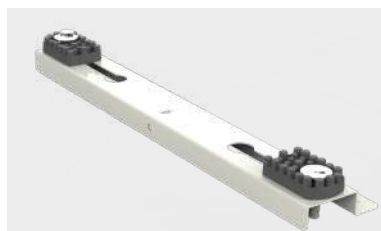
TRAVERSA PER STAFFA A PAVIMENTO EMPIRE E MERCURY EVO

Con antivibrante No-Shock modello Hard



MADE IN ITALY

CODICE	DESCRIZIONE
SCD500150	KIT SINGOLA TRAVERSA PER STAFFE A PAVIMENTO EMPIRE E MERCURY EVO 440
SCD500151	KIT SINGOLA TRAVERSA PER STAFFE A PAVIMENTO EMPIRE E MERCURY EVO 480
SCD500152	KIT SINGOLA TRAVERSA PER STAFFE A PAVIMENTO EMPIRE E MERCURY EVO 550



SCARICA IL LISTINO 2024
catalogo.tecnosystemi.com/listini/code/SCD500025



FREEDOM EVO STAFFA A PAVIMENTO

MADE IN ITALY

CARATTERISTICHE TECNICHE

- Lamiera elettrozincata
- Verniciatura in poliesteri da esterno
- Dotata di gambe regolabili per messa in bolla
- Predisposta per il fissaggio di bacinella raccolta condensa
- Predisposta per kit traverse per fissaggio seconda unità esterna
- Antivibranti a scorrimento "No - Shock" in dotazione
- Elevata resistenza meccanica

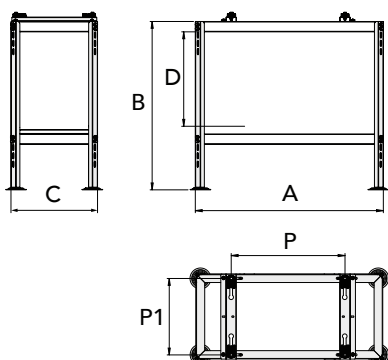


Tabella modalità di utilizzo bacinelle su staffe Empire Evo

CODICI	BACINELLA RACCOLTA CONDENSA BLUE RIVER 850x400			BACINELLA RACCOLTA CONDENSA BLUE RIVER 1050x400			BACINELLA RACCOLTA CONDENSA PICCOLA 820x340	BACINELLA RACCOLTA CONDENSA GRANDE 980x390		
	11100100F	11100100F3	11100100F6	11100101F	11100101F3	11100101F6	11100105	11100100	11100100E	11100100EU
SCD500005	•	•	•				•			
SCD500006	•	•	•	•	•	•	•	•	•	•
SCD500007	•	•	•	•	•	•	•	•	•	•

CODICE	DESCRIZIONE	DIMENSIONI							PORTATA
		A [mm]	B [mm]	C [mm]	P [mm]	P1 [mm]	D [mm]	[kg]	
SCD500005	STAFFA A PAVIMENTO FREEDOM EVO IVORY 440	900	810	415	325-715	220-360	470-590	150	
SCD500006	STAFFA A PAVIMENTO FREEDOM EVO IVORY 480	945	810	485	325-715	280-435	470-590	200	
SCD500007	STAFFA A PAVIMENTO FREEDOM EVO IVORY 550	1015	810	560	385-780	310-510	470-590	250	

KIT TRAVERSA PER STAFFA A PAVIMENTO FREEDOM EVO

MADE IN ITALY



• Per caratteristiche tecniche vedere staffa a pavimento FREEDOM EVO: si consiglia l'utilizzo per condizionatori di altezza massima 580 mm

CODICE	DESCRIZIONE
SCD500028	KIT TRAVERSA PER STAFFA A PAVIMENTO FREEDOM EVO 440
SCD500029	KIT TRAVERSA PER STAFFA A PAVIMENTO FREEDOM EVO 480
SCD500030	KIT TRAVERSA PER STAFFA A PAVIMENTO FREEDOM EVO 550

SCARICA IL LISTINO 2024
catalogo.tecnosystemi.com/listini/code/SCD500028

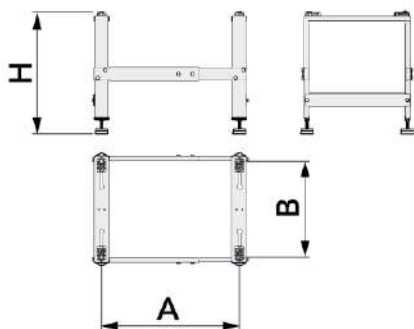


SPT2 STAFFA A PAVIMENTO TELESCOPICA

MADE IN ITALY

CARATTERISTICHE TECNICHE

- Realizzato in lamiera zincata
- Verniciatura poliesteri da esterno
- Antivibranti a scorrimento "No - Shock" in dotazione
- Piedini antivibranti a pavimento regolabili
- Predisposta per il fissaggio della bacinella raccolta condensa Blue River



SCARICA IL LISTINO 2024

catalogo.tecnosystemi.com/listini/code/SCD500050



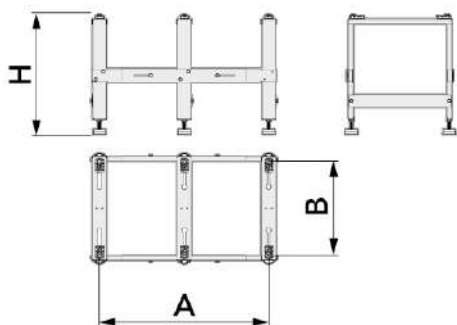
CODICE	DESCRIZIONE	DIMENSIONI			PORTATA
		A [mm]	H [mm]	B [mm]	[kg]
SCD500050	STAFFA A PAVIMENTO TELESCOPICA IVORY SPT2 H500	585 - 750	500	210-400	150
SCD500051	STAFFA A PAVIMENTO TELESCOPICA IVORY SPT2 H300	585 - 750	300	210-400	150

SPT3 STAFFA A PAVIMENTO TELESCOPICA MINI-CHILLER

MADE IN ITALY

CARATTERISTICHE TECNICHE

- Realizzata in lamiera zincata
- Verniciatura poliesteri da esterno
- Antivibranti a scorrimento "No - Shock" in dotazione
- Piedini antivibranti a pavimento regolabili
- Predisposta per il fissaggio della bacinella raccolta condensa Blue River



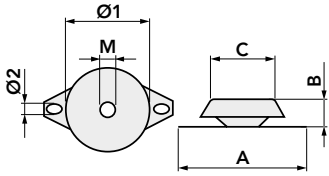
SCARICA IL LISTINO 2024

catalogo.tecnosystemi.com/listini/code/SCD500047



CODICE	DESCRIZIONE	DIMENSIONI			PORTATA
		A [mm]	H [mm]	B [mm]	[kg]
SCD500047	STAFFA A PAVIMENTO TELESCOPICA MINI-CHILLER IVORY SPT3 H500	740 - 940	500	210-400	150
SCD500049	STAFFA A PAVIMENTO TELESCOPICA MINI-CHILLER IVORY SPT3 H300	740 - 940	300	210-400	150

ANTIVIBRANTE A PAVIMENTO PER UNITÀ ESTERNA



SCARICA IL LISTINO 2024

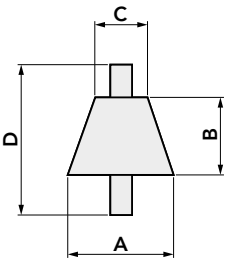
catalogo.tecnosystemi.com/listini/code/11100078



CODICE	DESCRIZIONE	A [mm]	B [mm]	C [mm]	M [mm]	Ø 1	Ø 2	PORTATA MAX.
11100078	ANTIVIBRANTI T5 (CONF. 4 PZ.)	106	30	40	M10	60	8	175 kg /1PZ.

ANTIVIBRANTE PER STAFFA UNITÀ ESTERNA

Tutti i piedini sono realizzati in gomma naturale vulcanizzata anti uva. In confezione minima da 4 pezzi completi: bulloni di fissaggio, rondella e dadi.



SCARICA IL LISTINO 2024

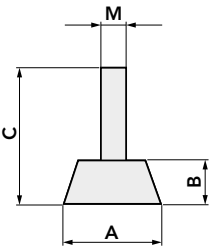
catalogo.tecnosystemi.com/listini/code/11100072



CODICE	DESCRIZIONE	A [mm]	B [mm]	C [mm]	D [mm]	Ø	PORTATA MAX.
11100072	ANTIVIBRANTE S3 (CONF. 4 PZ.)	40	26	30	65	M8	60 kg
11100073	ANTIVIBRANTI S4 (CONF. 4 PZ.)	50	35	40	74	M8	70 kg

ANTIVIBRANTE A PAVIMENTO PER UNITÀ ESTERNA

Tutti i piedini sono realizzati in gomma naturale vulcanizzata anti uva. Disponibili in quattro modelli in confezione minima da 4 pezzi completi: bulloni di fissaggio, rondella e dadi.



SCARICA IL LISTINO 2024

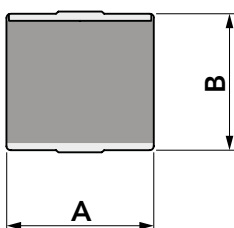
catalogo.tecnosystemi.com/listini/code/11100074



CODICE	DESCRIZIONE	DIMENSIONI				PORTATA MAX.
		A [mm]	B [mm]	C [mm]	M	kg / 1 PZ
11100074	ANTIVIBRANTI T1 (CONF. 4 PZ.)	48	19	60	M8	45 kg
11100075	ANTIVIBRANTI T2 (CONF. 4 PZ.)	56	21	90	M10	150 kg
11100076	ANTIVIBRANTI T3 (CONF. 4 PZ.)	74	26	104	M12	350 kg

ANTIVIBRANTE PER STAFFA UNITÀ ESTERNA

Tutti i piedini sono realizzati in PVC morbido anti uva. Disponibili in quattro modelli in confezione minima da 4 pezzi completi di vite di fissaggio M8 x 50, rondella e dadi



SCARICA IL LISTINO 2024

catalogo.tecnosystemi.com/listini/code/11100067

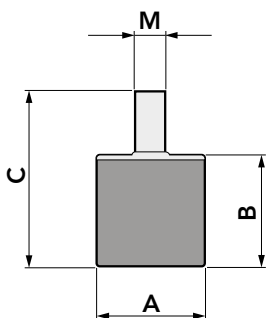


CODICE	DESCRIZIONE	A [mm]	B [mm]	PORTATA MAX. kg / 1 PZ
11100067	ANTIVIBRANTI S1	33	20	40

ANTIVIBRANTE A PAVIMENTO PER STAFFA UNITÀ ESTERNA

Tutti i piedini sono realizzati in gomma naturale vulcanizzata anti uva.

Disponibili in confezione minima da 4 pezzi completi di bulloni di fissaggio, rondella e dadi.



SCARICA IL LISTINO 2024

catalogo.tecnosystemi.com/listini/code/SCC500026

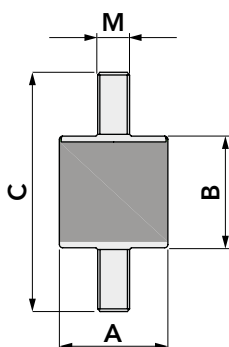


CODICE	DESCRIZIONE	A [mm]	B [mm]	C [mm]	M	PORTATA MAX.
						(kg) / 1 PZ
SCC500026	ANTIVIBRANTE PER STAFFA UNITA' ESTERNA - T40 (CONF. 4 PZ.)	40	40	63	M8	80
SCC500027	ANTIVIBRANTE PER STAFFA UNITA' ESTERNA - T50 (CONF. 4 PZ.)	50	50	80	M10	100
SCC500028	ANTIVIBRANTE PER STAFFA UNITA' ESTERNA - T60 (CONF. 4 PZ.)	60	60	100	M10	120
SCC500029	ANTIVIBRANTE PER STAFFA UNITA' ESTERNA - T70 (CONF. 4 PZ.)	70	70	110	M10	140

ANTIVIBRANTE PER STAFFA UNITÀ ESTERNA

CARATTERISTICHE TECNICHE

- Realizzati in gomma naturale vulcanizzata anti uva
- Disponibili in confezione minima da 4 pezzi
- Completi di bulloni di fissaggio, rondella e dadi



SCARICA IL LISTINO 2024

catalogo.tecnosystemi.com/listini/code/SCC500018

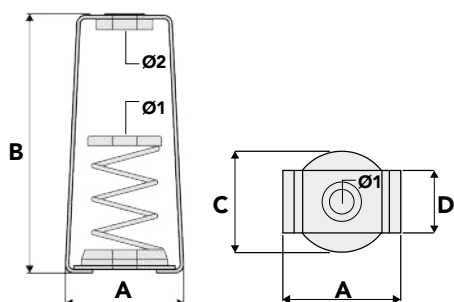


CODICE	DESCRIZIONE	PORTATA MAX.	DIMENSIONI [mm]			
		kg / 1 PZ	A	B	C	M
SCC500018	ANTIVIBRANTE PER STAFFA UNITA' ESTERNA - S30 (CONF. 4 PZ.)	70	30	20	60	M8
SCC500019	ANTIVIBRANTE PER STAFFA UNITA' ESTERNA - S40 (CONF. 4 PZ.)	120	40	30	70	M8
SCC500020	ANTIVIBRANTE PER STAFFA UNITA' ESTERNA - S50 (CONF. 4 PZ.)	140	50	40	95	M10
SCC500021	ANTIVIBRANTE PER STAFFA UNITA' ESTERNA - S60 (CONF. 4 PZ.)	160	60	50	125	M10
SCC500022	ANTIVIBRANTE PER STAFFA UNITA' ESTERNA - S70 (CONF. 4 PZ.)	180	70	60	135	M10
SCC500023	ANTIVIBRANTE PER STAFFA UNITA' ESTERNA - S80 (CONF. 4 PZ.)	220	80	60	155	M12
SCC500024	ANTIVIBRANTE PER STAFFA UNITA' ESTERNA - S100 (CONF. 4 PZ.)	220	100	80	175	M16
SCC500025	ANTIVIBRANTE PER STAFFA UNITA' ESTERNA - S125 (CONF. 4 PZ.)	240	125	80	195	M18

ANTIVIBRANTI A MOLLA PER SISTEMI SOSPESI

CARATTERISTICHE TECNICHE

- Molla di compressione in acciaio montata su rondella in gomma con antivibrante nella parte superiore
- Riduce la formazione di ponti acustici nelle installazioni di macchine a soffitto
- Indicati per il montaggio di unità canalizzate, recuperatori di calore e condotti circolari
- Confezione in set da 4 pz



SCARICA IL LISTINO 2024

catalogo.tecnosystemi.com/listini/code/SCC500035

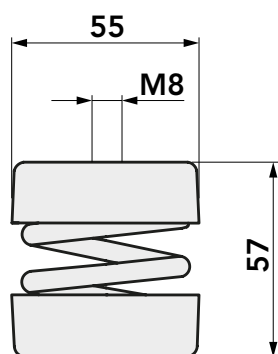


CODICE	DESCRIZIONE	A [mm]	B [mm]	C [mm]	D [mm]	Ø 1 [mm]	Ø 2 [mm]	PORTATA MAX [kg]
SCC500035	ANTIVIBRANTE A MOLLA PER SISTEMI SOSPESI (25KG) (CONF. 4 PZ.)	80	120	60	50	M8	12	25
SCC500033	ANTIVIBRANTE A MOLLA PER SISTEMI SOSPESI (50KG) (CONF. 4 PZ.)	80	120	60	50	M8	12	50
SCC500034	ANTIVIBRANTE A MOLLA PER SISTEMI SOSPESI (75KG) (CONF. 4 PZ.)	80	120	60	50	M8	12	70

ANTIVIBRANTI A MOLLA PER STAFFA UNITÀ ESTERNA

CARATTERISTICHE TECNICHE

- Realizzati in acciaio zincato
- Vite di fissaggio non passante
- La confezione contiene 2 antivibranti "soft" e 2 "hard" completi di completi di bulloni di fissaggio, rondella e dadi



SCARICA IL LISTINO 2024

catalogo.tecnosystemi.com/listini/code/11000070

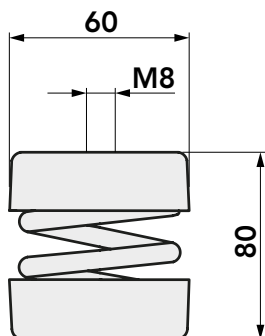


CODICE	DESCRIZIONE	PORTATA SOFT	PORTATA HARD
11000070	ANTIVIBRANTE A MOLLA Ø55 x H 57	23 kg / 1 PZ.	35 kg / 1 PZ.

ANTIVIBRANTI A MOLLA PER STAFFA UNITÀ ESTERNA CON CAPPuccio IN GOMMA

CARATTERISTICHE TECNICHE

- Molla realizzata in acciaio
- Cappuccio in gomma naturale vulcanizzata
- Vite di fissaggio passante
- La confezione contiene 4 pz completi di completi di bulloni di fissaggio, rondella e dadi



SCARICA IL LISTINO 2024

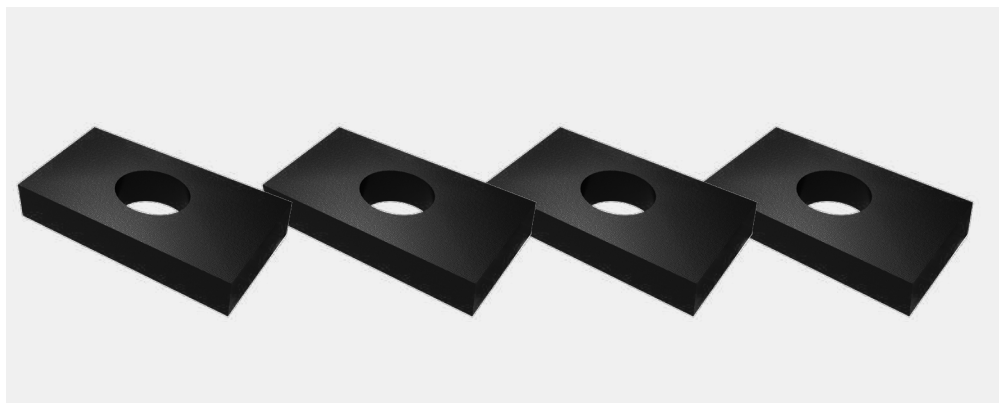
catalogo.tecnosystemi.com/listini/code/SCC500012



CODICE	DESCRIZIONE	PORTATA
SCC500012	ANTIVIBRANTE A MOLLA CON CAPPuccio IN GOMMA Ø60 x H 80 (CONF. 4 PZ.)	25 kg / 1 PZ.

ANTIVIBRANTE IN GOMMA NATURALE VULCANIZZATA

I supporti sono realizzati in gomma naturale vulcanizzata anti uva e disponibili in confezione minima da 4 pezzi.



SCARICA IL LISTINO 2024

catalogo.tecnosystemi.com/listini/code/11105090



CODICE	DESCRIZIONE	L [mm]	H [mm]	P [mm]	PORTATA MAX.
11105090	ANTIVIBRANTE IN GOMMA NATURALE VULCANIZZATA (CONF. 4 PZ.)	68	7	50	50 kg/1PZ.

SUELO MAXI

COPPIA BASE A PAVIMENTO CON ANTIVIBRANTE

MADE IN ITALY

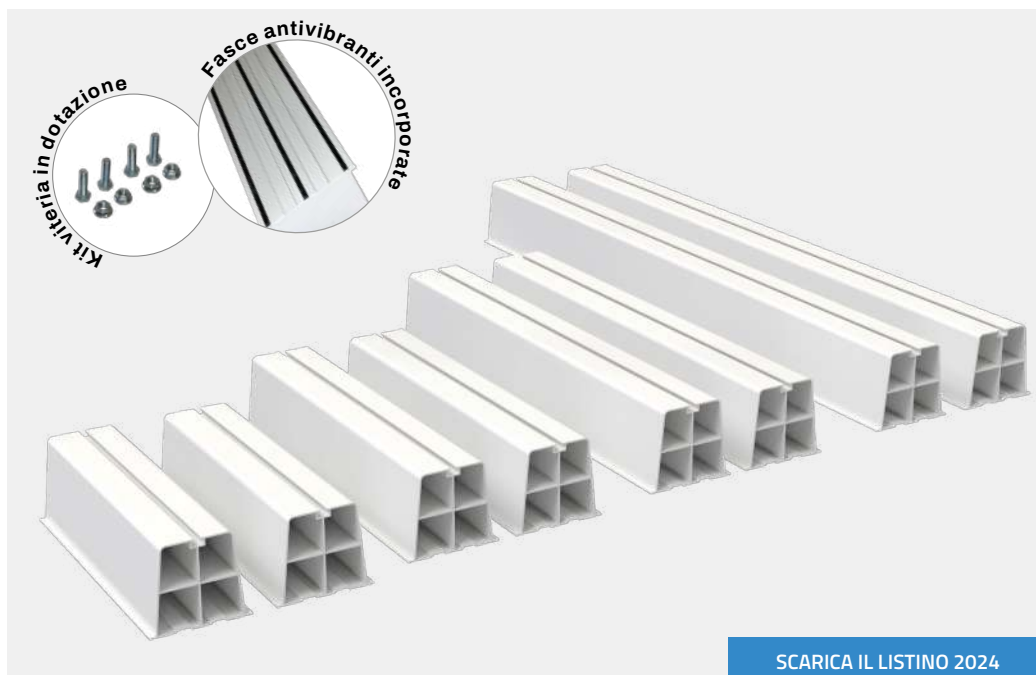
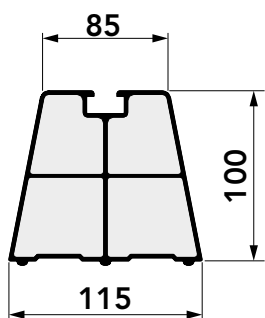
CARATTERISTICHE TECNICHE

- PVC rigido anti urto, antiurto
- Base di appoggio in gomma
- Viteria in dotazione M8
- Confezionata in termoretraibile
- Colore avorio
- Misure 350 - 450 - 600 - 1000

I supporti a pavimento, realizzati in pvc rigido e antiurto, nella parte inferiore sono dotati di 3 linee in gomma antivibrante. Sono resistenti alle alte temperature e permettono una veloce installazione abbinata ad un'ottima estetica.

Adatti a tutti i modelli di climatizzatori split, hanno una portata da kg 140 a kg 400 l'uno. La particolare struttura a nido d'ape li rende antivibranti. Di facile e veloce installazione, sono dotati di bulloni e dadi zincati per il fissaggio alla motocondensante.

Con strisce antivibranti in gomma posteriori stampate



Realtà virtuale



Disponibile anche nel pratico ed elegante espositore

SCARICA IL LISTINO 2024

catalogo.tecnosystemi.com/listini/code/11105011



CODICE	DESCRIZIONE	COLORE	PORTATA kg/ 1 PZ.
11105011	COPPIA BASI A PAVIMENTO SUELO MAXI 350 AVORIO (CONF. 10 COPPIE)	AVORIO	140
11105021	COPPIA BASI A PAVIMENTO SUELO MAXI 450 AVORIO (CONF. 10 COPPIE)	AVORIO	180
SCD500184	COPPIA BASI A PAVIMENTO SUELO MAXI 600 AVORIO (CONF. 10 COPPIE)	AVORIO	240
11105030	COPPIA BASI A PAVIMENTO SUELO MAXI 1000 AVORIO (CONF. 02 COPPIE)	AVORIO	400

SUELO MAXI TAPPO DI CHIUSURA

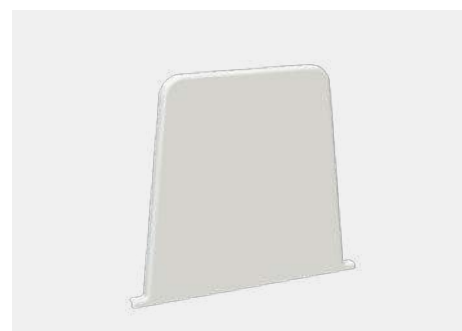
MADE IN ITALY

SCARICA IL LISTINO 2024

catalogo.tecnosystemi.com/listini/code/11105001



CODICE	DESCRIZIONE
11105001	TAPPO DI CHIUSURA PER BASE SUELO MAXI IVORY (CONF. 20 PZ.)



SUELO MAXI ECO

COPPIA BASE A PAVIMENTO CON ANTIVIBRANTE

MADE IN ITALY

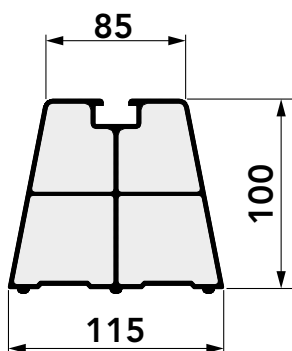
CARATTERISTICHE TECNICHE

- PVC rigido anti uva, antiurto
- Base di appoggio in gomma
- Viteria in dotazione M8
- Confezionate in coppia in scatola di cartone 100% riciclato
- Colore nero
- Misure 350 - 450 - 600 - 1000

I supporti a pavimento, realizzati in pvc riciclato rigido e antiurto, nella parte inferiore sono dotati di 3 linee in gomma antivibrante. Sono resistenti alle alte temperature e permettono una veloce installazione abbinata ad un'ottima estetica.

Adatti a tutti i modelli di climatizzatori split, hanno una portata da kg 140 a kg 400 l'uno. La particolare struttura a nido d'ape li rende antivibranti. Di facile e veloce installazione, sono dotati di bulloni e dadi zincati per il fissaggio alla motocondensante.

Con strisce antivibranti in gomma posteriori stampate



SCARICA IL LISTINO 2024

catalogo.tecnosystemi.com/listini/code/SCD5E0001



CODICE	DESCRIZIONE	COLORE	PORTATA kg / 1 PZ.
SCD5E0001	COPPIA BASI A PAVIMENTO SUELO MAXI 350 NERO	NERO	140
SCD5E0002	COPPIA BASI A PAVIMENTO SUELO MAXI 450 NERO	NERO	180
SCD5E0010	COPPIA BASI A PAVIMENTO SUELO MAXI 600 NERO	NERO	240
SCD5E0003	COPPIA BASI A PAVIMENTO SUELO MAXI 1000 NERO	NERO	400

SUELO MAXI ECO TAPPO DI CHIUSURA

MADE IN ITALY

SCARICA IL LISTINO 2024

catalogo.tecnosystemi.com/listini/code/SCD5E0004



CODICE	DESCRIZIONE
SCD5E0004	TAPPO DI CHIUSURA PER BASE SUELO MAXI BLACK (CONF. 20 PZ.)



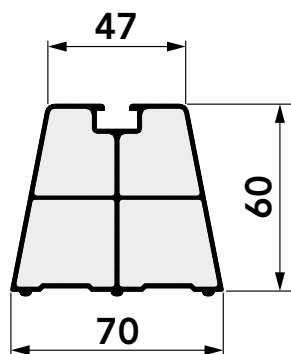
SUELO MINI

BASE A PAVIMENTO CON ANTIVIBRANTE

MADE IN ITALY

CARATTERISTICHE TECNICHE

- PVC rigido anti uva, antiurto
- Base di appoggio in gomma
- Viteria in dotazione M8
- Confezionata in termoretraibile
- Colore avorio
- Misure 330 - 400 - 470 - 1000

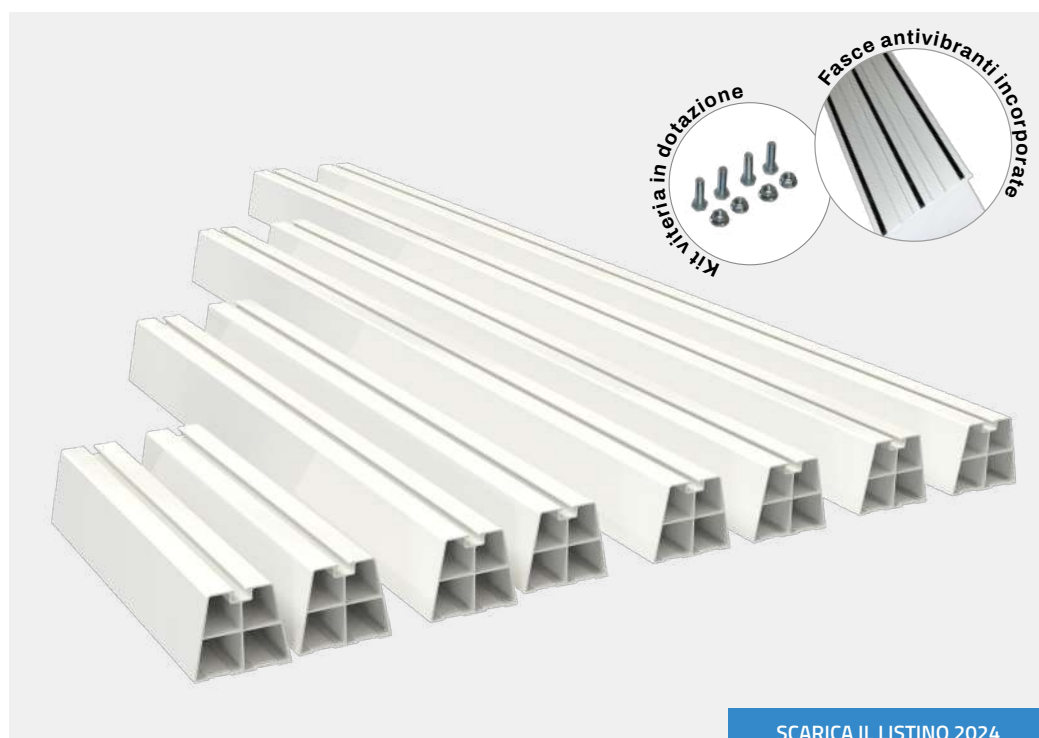


La base a pavimento presenta nella parte inferiore inserti in gomma che permettono una maggior stabilità al supporto ed anche un efficace assorbimento delle vibrazioni emesse dall'unità.

Questo modello di base a pavimento è realizzato in pvc rigido e antiurto di colore avorio resistente alle alte temperature ed è dotato di un'apposita guida che, tramite l'utilizzo di bulloni e dadi, permette un veloce fissaggio dell'unità motocondensante.

Sono inoltre disponibili come optional i tappi di chiusura, di veloce installazione, che garantiscono un elevato risultato estetico

Con strisce antivibranti in gomma posteriori stampate



SCARICA IL LISTINO 2024

catalogo.tecnosystemi.com/listini/code/SCD500286



	CODICE	DESCRIZIONE	PORTATA kg/1PZ.
NEW	SCD500286	COPPIA BASE A PAVIMENTO SUELO MINI 330 AVORIO (CONF. 5 COPPIE)	90
NEW	SCD500287	COPPIA BASE A PAVIMENTO SUELO MINI 400 AVORIO (CONF. 5 COPPIE)	130
NEW	SCD500288	COPPIA BASE A PAVIMENTO SUELO MINI 470 AVORIO (CONF. 5 COPPIE)	180
NEW	SCD500289	COPPIA BASE A PAVIMENTO SUELO MINI 1000 AVORIO (CONF. 5 COPPIE)	300

SUELO MINI TAPPO PER BASE

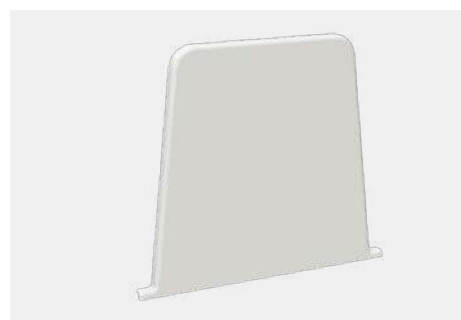
MADE IN ITALY

SCARICA IL LISTINO 2024

catalogo.tecnosystemi.com/listini/code/11105002



CODICE	DESCRIZIONE
11105002	TAPPO DI CHIUSURA PER BASE SUELO MINI IVORY (CONF. 10 PZ.)



SUELO MINI ECO

COPPIA BASE A PAVIMENTO CON ANTIVIBBRANTE

MADE IN ITALY

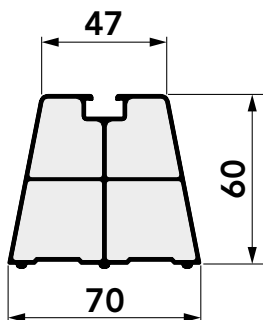
CARATTERISTICHE TECNICHE

- PVC riciclato rigido anti uva, antiurto
- Base di appoggio in gomma
- Viteria in dotazione M8
- Confezionate in coppia in scatola di cartone 100% riciclato
- Colore nero
- Misure 330 - 400 - 470 - 1000

La base a pavimento presenta nella parte inferiore inserti in gomma che permettono una maggior stabilità al supporto ed anche un efficace assorbimento delle vibrazioni emesse dall'unità.

Questo modello di base a pavimento è realizzato in pvc riciclato rigido e antiurto di colore nero resistente alle alte temperature ed è dotato di un'apposita guida che, tramite l'utilizzo di bulloni e dadi, permette un veloce fissaggio dell'unità motocondensante.

Sono inoltre disponibili come optional i tappi di chiusura, di veloce installazione, che garantiscono un elevato risultato estetico



Con strisce antivibranti in gomma posteriori stampate



CODICE	DESCRIZIONE	PORTATA kg /1PZ.
SCD5E0005	COPPIA BASE A PAVIMENTO SUELO MINI 330 NERO	90
SCD5E0006	COPPIA BASE A PAVIMENTO SUELO MINI 400 NERO	130
SCD5E0007	COPPIA BASE A PAVIMENTO SUELO MINI 470 NERO	180
SCD5E0008	COPPIA BASE A PAVIMENTO SUELO MINI 1000 NERO	300

SCARICA IL LISTINO 2024

catalogo.tecnosystemi.com/listini/code/SCD5E0005



SUELO MINI ECO TAPPO DI CHIUSURA

MADE IN ITALY



SCARICA IL LISTINO 2024

catalogo.tecnosystemi.com/listini/code/SCD5E0006



CODICE	DESCRIZIONE
SCD5E0009	TAPPO DI CHIUSURA PER BASE SUELO MINI BLACK (CONF. 10 PZ.)



HS KIT

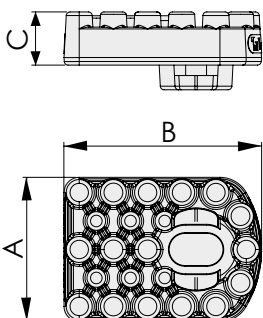
ANTIVIBRANTI PER STAFFE E BASI A PAVIMENTO

MADE IN ITALY



CARATTERISTICHE TECNICHE

- Realizzati in PVC morbido anti uva
- Antivibranti modello soft da 50 shore, colore grigio chiaro
- Antivibranti modello hard da 70 shore, colore grigio scuro
- Completo di viteria



SCARICA IL LISTINO 2024

catalogo.tecnosystemi.com/listini/code/SCD500159

CODICE	DESCRIZIONE	DIMENSIONI		
		A [mm]	B [mm]	C [mm]
SCD500159	KIT ANTIVIBRANTI HS 2 HARD + 2 SOFT	38	52	14

PITAGORA BASE A PAVIMENTO

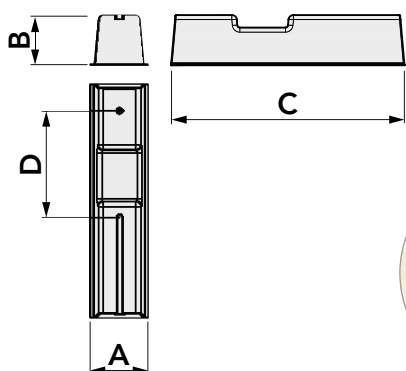
MADE IN ITALY

CARATTERISTICHE TECNICHE

- Nylon caricato vetro anti uva
- Colore avorio
- Completa di bulloni M8
- Elevata resistenza meccanica
- Asola predisposta per passaggio tubazioni e cavi elettrici

I supporti a pavimento modello Pitagora, sono realizzati in nylon caricato ad alta resistenza meccanica (portata da 140 e 240 kg) e anti uva, garantiscono una sicura durata nel tempo ed un elevatissimo livello estetico. Dotati di dado M8 stampato nella parte anteriore e di una corsia a scorrimento nella parte posteriore, permettono di adattarsi a tutte le macchine in commercio garantendo il massimo isolamento dalla superficie di appoggio.

Disponibili in colore avorio nelle misure: 365 e 465 mm. In confezione minima da 5 coppie comprendente bulloneria di fissaggio.



SCARICA IL LISTINO 2024

catalogo.tecnosystemi.com/listini/code/SCD500290



CODICE	DESCRIZIONE	DIMENSIONI				PORTATA
		A [mm]	B [mm]	C [mm]	D [mm]	[kg]
NEW SCD500290	COPPIA BASI A PAVIMENTO PITAGORA 365 (CONF. 5 COPPIE)	115	80	365	200-310	140
NEW SCD500291	COPPIA BASI A PAVIMENTO PITAGORA 465 (CONF. 5 COPPIE)	115	80	465	300-410	240



NEW

Naturalmente Resistente!

Vite M8

Altamente resistenti

3 modelli da
100 - 150 - 200 kg

Realizzati in gomma
vulcanica SBR riciclata



SPK

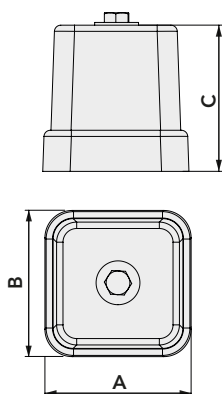
SUPPORTO A PAVIMENTO IN GOMMA VULCANIZZATA SBR

NEW

MADE IN ITALY

CARATTERISTICHE TECNICHE

- Realizzati in gomma vulcanizzata SBR
- Vite M8
- Bulloneria di fissaggio in dotazione



CODICE	DESCRIZIONE	A [mm]	B [mm]	C [mm]	PORTATA MAX.
SCD500269	PIEDINO SPK 100 - 70x70x60 (CONF. 4 PZ)	70	70	60	100 kg/1PZ.
SCD500270	PIEDINO SPK 150 - 80x80x80 (CONF. 4 PZ)	80	80	80	150 kg/1PZ.
SCD500271	PIEDINO SPK 200 - 100x100x80 (CONF. 4 PZ)	100	100	80	200 kg/1PZ.

SCARICA IL LISTINO 2024

catalogo.tecnosystemi.com/listini/code/SCD500269



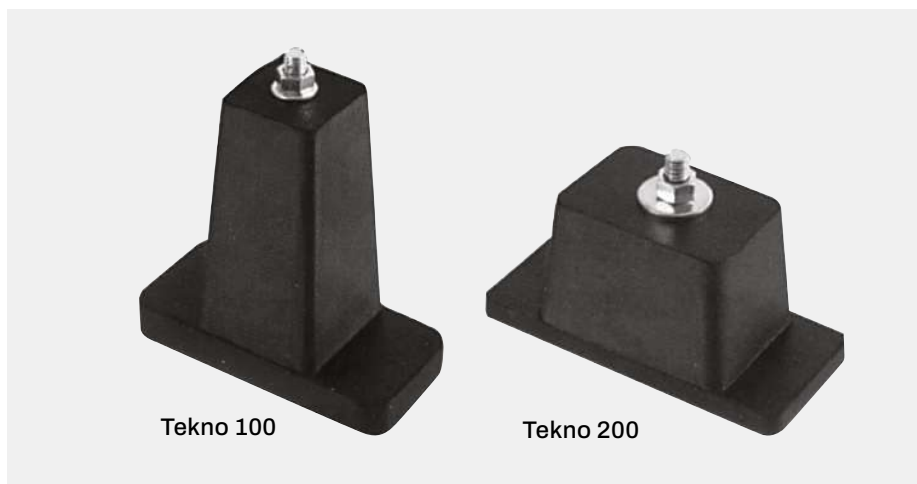
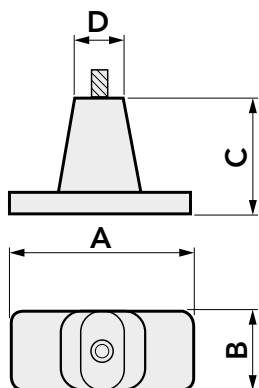
TEKNO

SUPPORTO A PAVIMENTO IN GOMMA NATURALE VULCANIZZATA

I modelli TEKNO 100 e 200 sono disponibili in confezione minima da 20 pz.

Comprendono la bulloneria di fissaggio e sono realizzati in gomma naturale vulcanizzata.

Consigliato per motocondensanti a pavimento



Tekno 100

Tekno 200

CODICE	DESCRIZIONE	DIMENSIONI				PORTATA MAX. kg / 1PZ
		A [mm]	B [mm]	C [mm]	D [mm]	
11105040	SUPPORTO TEKNO 100 (CONF. 20 PZ.)	100	50	95	35	80
11105041	SUPPORTO TEKNO 200 (CONF. 20 PZ.)	100	50	60	65	130

SCARICA IL LISTINO 2024

catalogo.tecnosystemi.com/listini/code/11105040

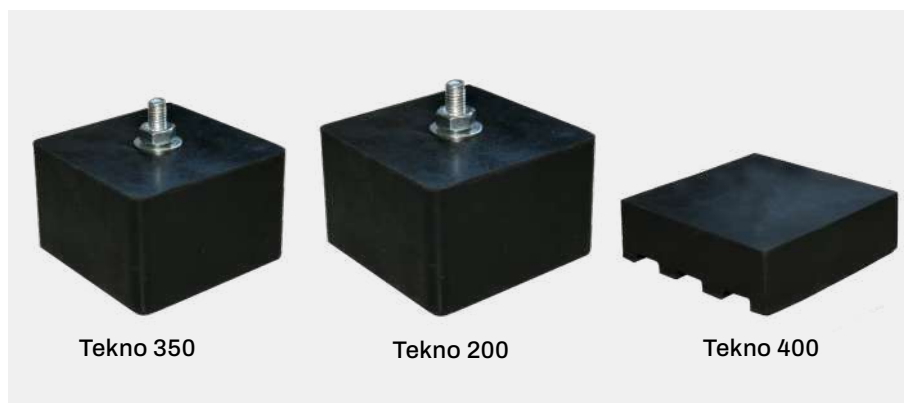


TEKNO

ANTIVIBRANTE A PAVIMENTO PER UNITÀ ESTERNA IN GOMMA NATURALE VULCANIZZATA

CARATTERISTICHE TECNICHE

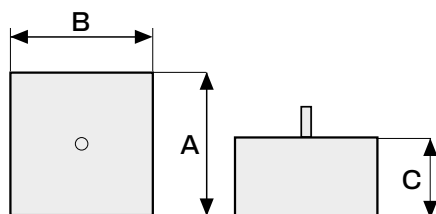
- Realizzati in gomma naturale vulcanizzata
- Bulloneria di fissaggio in dotazione
- Consigliato per VRV - VRF



Tekno 350

Tekno 200

Tekno 400



SCARICA IL LISTINO 2024

catalogo.tecnosystemi.com/listini/code/11105042

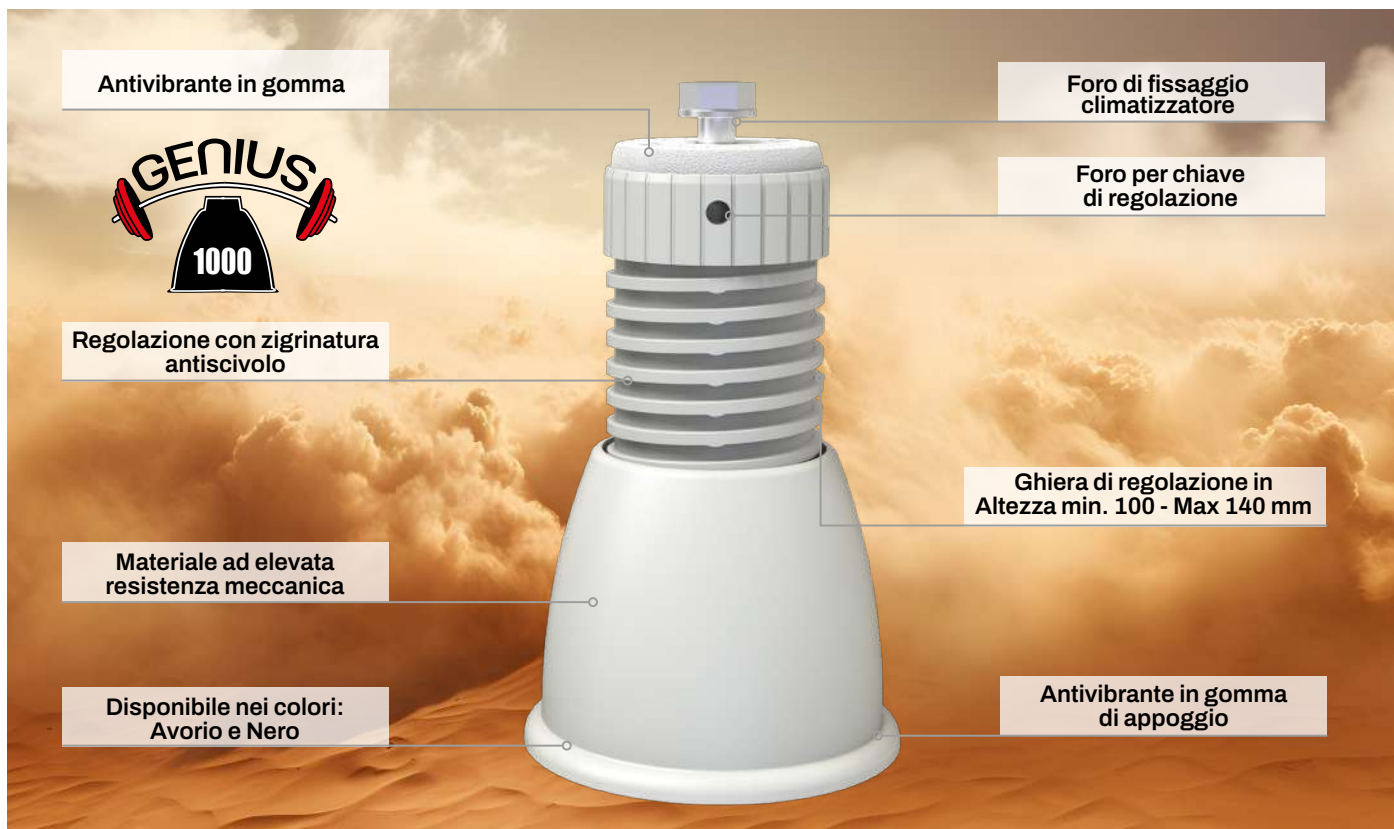


CODICE	DESCRIZIONE	A [mm]	B [mm]	C [mm]	PORTATA MAX.	Ø VITE
11105042	ANTIVIBRANTE A PAVIMENTO TEKNO 300 (CONF. 8 PZ.)	100	100	80	200 kg/1PZ.	M8
11105080	ANTIVIBRANTE A PAVIMENTO TEKNO 350 (CONF. 8 PZ.)	100	100	50	300 kg/1PZ.	M8
11105085	ANTIVIBRANTE A PAVIMENTO TEKNO 400 (CONF. 20 PZ.)	100	100	25	300 kg/1PZ.	-

Piccole Soluzioni Per Grandi Risultati

Tecnosystemi ha progettato una vastissima gamma di supporti a pavimento ideali per qualsiasi soluzione

Il supporto a pavimento "Genius" è realizzato in materiale ad elevata resistenza meccanica ed il nuovo modello "Zeus" è realizzato in gomma vulcanizzata SBR. Realizzati in due versioni con altezza fissa e con ghiera regolabile in altezza sono indicate per tutti i tipi di climatizzatori o caldaie a pavimento.

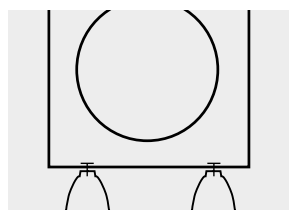
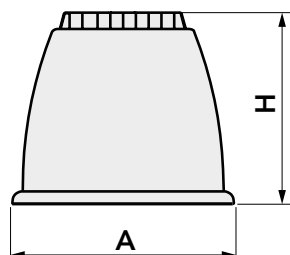


GENIUS 1000 PIEDINO A PAVIMENTO

MADE IN ITALY

CARATTERISTICHE TECNICHE

- Doppio antivibrante in dotazione
- Perno di fissaggio rapido Ø 10
- Elevata resistenza meccanica
- Disponibile nei colori avorio o nero
- Altezza 90 mm
- Materiale nylon caricato vetro



KG PORTATA 1000 kg!



SCARICA IL LISTINO 2024

catalogo.tecnosystemi.com/listini/code/11105340A



CODICE	DESCRIZIONE	A [mm]	H [mm]
11105340A	PIEDINO A PAVIMENTO IVORY "GENIUS 1000" CON PERNO DI FISSAGGIO RAPIDO Ø10 (CONF. 4 PZ.)	105	90
11105340N	PIEDINO A PAVIMENTO BLACK "GENIUS 1000" CON PERNO DI FISSAGGIO RAPIDO Ø10 (CONF. 4 PZ.)	105	90

GENIUS 1000R PIEDINO A PAVIMENTO REGOLABILE

MADE IN ITALY

CARATTERISTICHE TECNICHE

- Doppio antivibrante in dotazione
- Elevata resistenza meccanica
- Ghiera di regolazione altezza 100 - 140 mm
- Perno di fissaggio rapido Ø 10 o vite M10
- Regolazione con zigrinatura antiscivolo
- Disponibile nei colori nero e avorio
- Materiale nylon caricato vetro

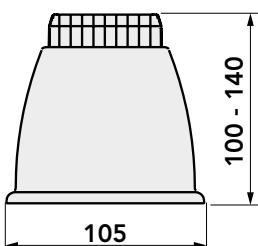


SCARICA IL LISTINO 2024

catalogo.tecnosystemi.com/listini/code/11105350A



KG PORTATA 1000 kg!



CODICE	DESCRIZIONE
11105350A	PIEDINO A PAVIMENTO IVORY REGOLABILE "GENIUS 1000R" CON PERNO DI FISSAGGIO RAPIDO Ø10 (CONF. 4 PZ.)
11105350N	PIEDINO A PAVIMENTO BLACK REGOLABILE "GENIUS 1000R" CON PERNO DI FISSAGGIO RAPIDO Ø10 (CONF. 4 PZ.)
11105360A	PIEDINO A PAVIMENTO IVORY REGOLABILE "GENIUS 1000R" CON VITE DI FISSAGGIO M10x30 (CONF. 4 PZ.)
11105360N	PIEDINO A PAVIMENTO BLACK REGOLABILE "GENIUS 1000R" CON VITE DI FISSAGGIO M10x30 (CONF. 4 PZ.)
SCD500101	PIEDINO A PAVIMENTO IVORY REGOLABILE "GENIUS 1000R" CON VITE DI FISSAGGIO M8x30 (CONF. 4 PZ.)
SCD500102	PIEDINO A PAVIMENTO BLACK REGOLABILE "GENIUS 1000R" CON VITE DI FISSAGGIO M8x30 (CONF. 4 PZ.)
11105361A	PIEDINO A PAVIMENTO IVORY REGOLABILE "GENIUS 1000R" CON VITE DI FISSAGGIO M10x50 (CONF. 4 PZ.)
11105361N	PIEDINO A PAVIMENTO BLACK REGOLABILE "GENIUS 1000R" CON VITE DI FISSAGGIO M10x50 (CONF. 4 PZ.)



GENIUS 1000R HIGH ARTICULATED

PIEDINO A PAVIMENTO REGOLABILE E SNODABILE

MADE IN ITALY

CARATTERISTICHE TECNICHE

- Munito di 2 antivibranti in gomma sopra / sotto
- Elevata resistenza meccanica
- Vite di fissaggio M10 x 30
- Regolazione con zigrinatura antiscivolo
- Disponibile nei colori nero e avorio
- Ghiera di regolazione altezza min.123 max.176 mm (modello Short)
- Ghiera di regolazione altezza min. 175 max. 200 mm (modello Long)
- Snodo incorporato
- Materiale nylon caricato vetro

Il supporto a pavimento "Genius High Articulated" è realizzato in materiale ad elevata resistenza meccanica. La ghiera, regolabile in altezza, e dotata di snodo, è fornito di doppio antivibrante ed è indicato per tutti i tipi di climatizzatori, pompe di calore o caldaie a pavimento.



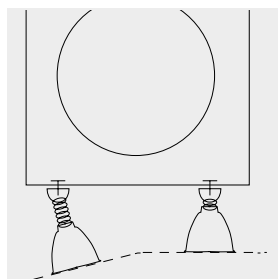
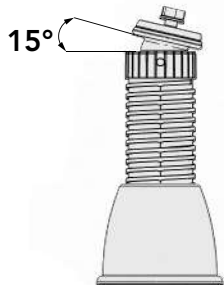
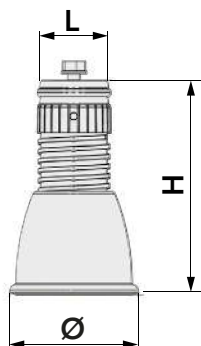
MODELLO "SHORT"



MODELLO SHORT

SCARICA IL LISTINO 2024

catalogo.tecnosystemi.com/listini/code/SCD500180



MODELLO "LONG"



Realtà virtuale



MODELLO LONG

SCARICA IL LISTINO 2024

catalogo.tecnosystemi.com/listini/code/11105365



CODICE	DESCRIZIONE MODELLO SHORT H. 123 - 176 mm	L [mm]	H [mm]	Ø [mm]	PORTATA
SCD500180	PIEDINO A PAVIMENTO MOD. SHORT REGOLABILE E SNODABILE GENIUS 1000R HIGH ARTICULATED COLORE BLACK (CONF. 4 PZ.)	60	123-176	105	500 Kg
SCD500181	PIEDINO A PAVIMENTO MOD. SHORT REGOLABILE E SNODABILE GENIUS 1000R HIGH ARTICULATED COLORE IVORY (CONF. 4 PZ.)	60	123-176	105	500 Kg
CODICE	DESCRIZIONE MODELLO LONG H. 175 - 220 mm	L [mm]	H [mm]	Ø [mm]	PORTATA
11105365	PIEDINO A PAVIMENTO MOD. LONG REGOLABILE E SNODABILE GENIUS 1000R HIGH ARTICULATED COLORE BLACK (CONF. 4 PZ.)	60	175-220	105	500 Kg

ZEUS

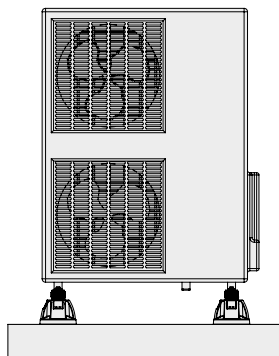
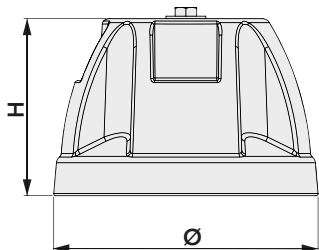
PIEDINO ANTIVIBRANTE IN GOMMA VULCANIZZATA SBR

NEW

MADE IN ITALY

CARATTERISTICHE TECNICHE

- Realizzato in gomma vulcanica riciclata SBR
- Altezza 107 mm
- Nr. 2 predisposizioni per inserimento bolla
- Vite di Fissaggio M8 x 50
- Predisposto per fissaggio a pavimento



SCARICA IL LISTINO 2024

catalogo.tecnosystemi.com/listini/code/SCD500277



CODICE	DESCRIZIONE	DIMENSIONI		PORTATA
		H [mm]	Ø [mm]	[kg]
SCD500277	PIEDINO A PAVIMENTO MOD. ZEUS CON VITE M8 (CONF. 4PZ.)	107	160	500

ZEUS R

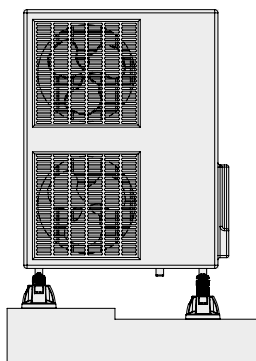
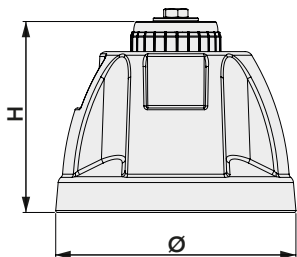
PIEDINO ANTIVIBRANTE REGOLABILE IN GOMMA VULCANIZZATA SBR

NEW

MADE IN ITALY

CARATTERISTICHE TECNICHE

- Antivibrante in dotazione
- Realizzato in gomma vulcanica riciclata SBR
- Altezza regolabile da 130 - 150 mm
- Regolazione con zigrinatura antiscivolo
- Snodo regolabile
- Nr. 2 predisposizioni per inserimento bolla
- Vite di fissaggio M8 x 50
- Predisposto per fissaggio a pavimento



SCARICA IL LISTINO 2024

catalogo.tecnosystemi.com/listini/code/SCD500278



CODICE	DESCRIZIONE	DIMENSIONI		PORTATA
		H [mm]	Ø [mm]	[kg]
SCD500278	PIEDINO A PAVIMENTO REGOLABILE MOD. ZEUS (CONF. 4PZ.)	130 / 150	160	500

ZEUS HIGH ARTICULATED

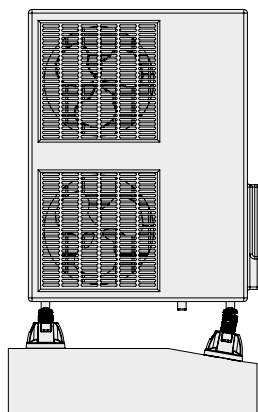
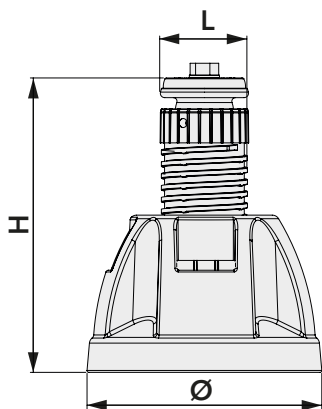
PIEDINO ANTIVIBRANTE IN GOMMA VULCANIZZATA SBR

NEW

MADE IN ITALY

CARATTERISTICHE TECNICHE

- Antivibrante in dotazione
- Realizzato in gomma vulcanica riciclata SBR
- Ghiera di regolazione altezza min. 150 max. 205 mm (modello Short)
- Ghiera di regolazione altezza min. 200 max. 255 mm (modello Long)
- Regolazione con zigrinatura antiscivolo
- Snodo regolabile e inclinazione 0-15°
- Nr. 2 predisposizioni per inserimento bolla
- Vite di fissaggio M8 x 50
- Predisposto per fissaggio a pavimento



Realtà virtuale



CODICE	DESCRIZIONE	MOD.	DIMENSIONI			PORTATA [kg]
			H [mm]	L [mm]	Ø [mm]	
SCD500279	PIEDINO A PAVIMENTO MODELLO SHORT REGOLABILE A SNODABILE MOD. ZEUS H.70 (CONF. 4 PZ.)	SHORT	150 / 205	60	160	500
SCD500280	PIEDINO A PAVIMENTO MODELLO LONG REGOLABILE A SNODABILE MOD. ZEUS H.100 (CONF. 4 PZ.)	LONG	200 / 255	60	160	500

SCARICA IL LISTINO 2024

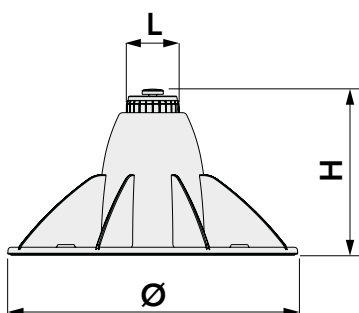
catalogo.tecnosystemi.com/listini/code/SCD500279



GENIUS 1200R PIEDONE A PAVIMENTO REGOLABILE MADE IN ITALY

CARATTERISTICHE TECNICHE

- Elevata resistenza meccanica
- Munito di 2 antivibranti in gomma sopra / sotto
- Bolla incorporata
- N. 4 Fori predisposti per il fissaggio a pavimento
- Ghiera di regolazione con zigrinatura antiscivolo altezza da 170 a 210 mm
- Perno di fissaggio vite M10
- Disponibile in colore nero



SCARICA IL LISTINO 2024

catalogo.tecnosystemi.com/listini/code/11105400



Fissaggio con vite M10

Il rivoluzionario supporto antivibrante a pavimento "Genius" grazie al suo materiale ad elevata resistenza meccanica caricato al vetro e carbonio, permette di caricare portate fino a 1200 kg.

Dotato di due antivibranti e di una regolazione in altezza, è consigliato per l'installazione di climatizzatori VRF-VRV e piccoli gruppi frigoriferi.



CODICE	DESCRIZIONE	L [mm]	Ø [mm]	H [mm]
11105400	PIEDONE A PAVIMENTO REG. COL BLACK "GENIUS 1200R" CON VITE DI FIS. M10 (CONF. 4 PZ.)	60	330	170-210

CHIAVE PER REGOLAZIONE PIEDINO GENIUS IN METALLO

SCARICA IL LISTINO 2024

catalogo.tecnosystemi.com/listini/code/SCD500024

Consente di regolare in altezza il piedino ed il sistema genius dopo la messa in opera



CODICE	DESCRIZIONE
SCD500024	CHIAVE IN METALLO PER REGOLAZIONE SUPPORTI GENIUS

GENIUS 1200R HIGH ARTICULATED

PIEDONE A PAVIMENTO REGOLABILE E SNODABILE

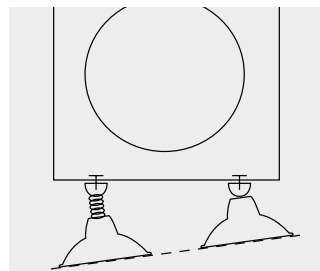
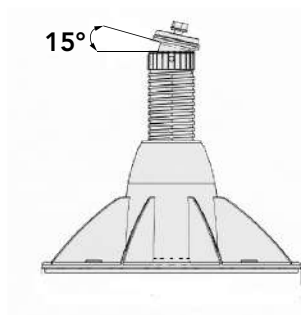
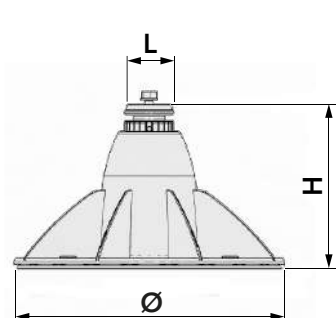
MADE IN ITALY

CARATTERISTICHE TECNICHE

- Elevata resistenza meccanica
- Munito di 2 antivibranti in gomma sopra / sotto
- Bolla incorporata
- N. 4 Fori predisposti per il fissaggio a pavimento
- Ghiera di regolazione con zigrinatura antiscivolo altezza da 200 a 300 mm
- Perno di fissaggio con vite M10
- Disponibile in colore nero

Il rivoluzionario supporto antivibrante a pavimento "Genius" grazie al suo materiale ad elevata resistenza meccanica caricato al vetro e carbonio, permette di caricare portate fino a 1200 kg.

Dotato di due antivibranti e di una regolazione in altezza, è consigliato per l'installazione di climatizzatori VRF-VRV e piccoli gruppi frigoriferi.



KG PORTATA
500 kg!

SCARICA IL LISTINO 2024

catalogo.tecnosystemi.com/listini/code/11105405



CODICE	DESCRIZIONE	L [mm]	Ø [mm]	H [mm]
11105405	PIEDONE A PAVIMENTO REG. COL BLACK E SNODABILE GENIUS 1200R HIGH ARTICULATED (CONF. 4 PZ.)	60	330	200 - 300



Una nuova corsa per i pneumatici usurati
un virtuosismo frutto della ricerca e delle progettualità della nostra economia circolare

Ridurre - Riutilizzare - Riciclare *Per costruire un futuro più sostenibile*

I pneumatici, da quando sono stati inventati, hanno rivoluzionato un concetto di mobilità e la gomma con cui sono prodotti è davvero insostituibile ma, come tutti i materiali ad alta usurabilità, anch'essi raggiungono il loro fine vita.

E' convinzione comune che la gomma con cui sono realizzati non sia facile da smaltire ma con i giusti strumenti di ricerca e processo, essa diventa un materiale altamente riciclabile che tritato si riduce in granuli.

Le nostre basi Extreme nascono proprio da questi granuli di gomma vulcanizzata recuperata: l'effetto positivo che si genera non è solamente il ridotto impatto ambientale legato allo smaltimento del pneumatico ma anche in termini energetici poiché **la produzione di gomma da recupero richiede meno energia nel processo della sua produzione rispetto alla gomma vergine.**



EXTREME

Base a pavimento antivibrante in gomma vulcanizzata SBR



La base a pavimento antivibrante “EXTREME” è realizzata con una caratteristica struttura a granuli in gomma riciclata vulcanizzata ed è dotata di un profilo in alluminio utile per il fissaggio dell’unità esterna motocondensante al supporto stesso. La base a pavimento può essere utilizzata per il supporto di unità esterne motocondensanti, VRV-VRF, caldaie a basamento, canale elettriche o tubazioni.

La base a pavimento è dotata di una bolla incorporata per il corretto posizionamento ed ha la possibilità di essere fissata a terra. Le macchine vengono fissate alla base con dado e vite M8 oppure tramite i cursori con vite M8 in dotazione.



Profilo a "U"
L. 38 x H.31 mm
annegato per una grande tenuta

BASE DI APPOGGIO A CARRO ARMATO ANTISCIVOLO SCOLO-ACQUA

PROFILO IN ALLUMINIO FISSAGGIO CON DADO E BULLONE M8 oppure CON PIASTRINA FILETTATA

Bolla incorporata

Asole predisposte per la foratura per il fissaggio a pavimento

MADE IN ITALY

KIT 3 PEZZI EXTREME 100 - 8

BASE A PAVIMENTO ANTIVIBRANTE
IN GOMMA VULCANIZZATA SBR

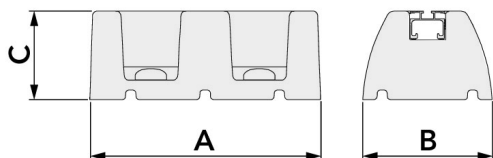


Dimensioni
profilo alluminio
L. 38 x H.31 mm



Kit 3 pezzi ideale per pompe di calore

MADE IN ITALY



Completi di dado,
rondella e bullone M8



SCARICA IL LISTINO 2024

catalogo.tecnosystemi.com/listini/code/SCD500235



NEW CODICE	DESCRIZIONE	DIMENSIONI			PORTATA [kg]
		A [mm]	B [mm]	C [mm]	
SCD500235	EXTREME 100 - 8" 600 - BASE A PAVIMENTO (CONF. 3 PZ.)	600	140	95	500

KIT 3 PEZZI EXTREME 100 - 20

BASE A PAVIMENTO ANTIVIBRANTE
IN GOMMA VULCANIZZATA SBR

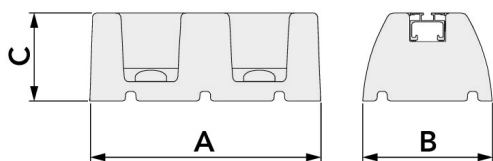


Dimensioni
profilo alluminio
L. 38 x H.31 mm



Kit 3 pezzi ideale per pompe di calore

MADE IN ITALY



Completi di
piastrina filettata,
rondella e bullone M8



Realtà virtuale



SCARICA IL LISTINO 2024

catalogo.tecnosystemi.com/listini/code/SCD500236



NEW CODICE	DESCRIZIONE	DIMENSIONI			PORTATA [kg]
		A [mm]	B [mm]	C [mm]	
SCD500236	EXTREME 100 - 20" 600 - BASE A PAVIMENTO (CONF. 3 PZ.)	600	140	95	500

EXTREME 100 - 8

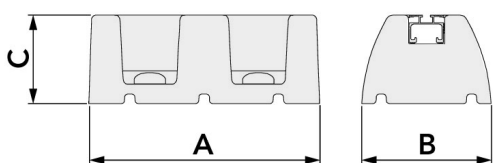
BASE A PAVIMENTO ANTIVIBRANTE IN GOMMA VULCANIZZATA SBR



Dimensioni
profilo alluminio
L. 38 x H.31 mm



MADE IN ITALY



Completi di dado,
rondella e bullone M8



SCARICA IL LISTINO 2024

catalogo.tecnosystemi.com/listini/code/11105060



CODICE	DESCRIZIONE	DIMENSIONI			PORTATA [kg]
		A [mm]	B [mm]	C [mm]	
11105060	EXTREME 100 - 8" 250 - BASE A PAVIMENTO (CONF. 2 PZ.)	250	140	95	200
NEW SCD500237	EXTREME 100 - 8" 450 - BASE A PAVIMENTO (CONF. 2 PZ.)	450	140	95	300
NEW SCD500238	EXTREME 100 - 8" 600 - BASE A PAVIMENTO (CONF. 2 PZ.)	600	140	95	500
11105066	EXTREME 100 - 8" 1000 - BASE A PAVIMENTO (CONF. 2 PZ.)	1000	140	95	650
11105068	EXTREME 100 - 8" 1200 - BASE A PAVIMENTO (CONF. 2 PZ.)	1200	140	95	750

Realtà virtuale



EXTREME 70 - 8

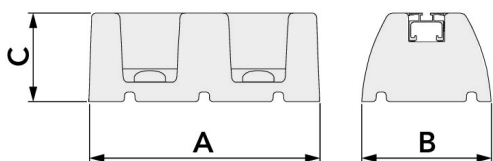
BASE A PAVIMENTO ANTIVIBRANTE IN GOMMA VULCANIZZATA SBR



Dimensioni
profilo alluminio
L. 38 x H.31 mm



MADE IN ITALY



Completi di dado,
rondella e bullone M8



SCARICA IL LISTINO 2024

catalogo.tecnosystemi.com/listini/code/SCD500071



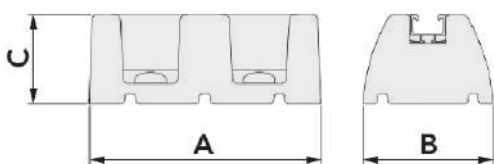
CODICE	DESCRIZIONE	DIMENSIONI			PORTATA [kg]
		A [mm]	B [mm]	C [mm]	
SCD500071	EXTREME 70 - 8" 450 - BASE A PAVIMENTO (CONF. 2 PZ.)	450	140	65	300
SCD500072	EXTREME 70 - 8" 600 - BASE A PAVIMENTO (CONF. 2 PZ.)	600	140	65	500

EXTREME 100 - 20

BASE A PAVIMENTO ANTIVIBRANTE IN GOMMA VULCANIZZATA SBR



Dimensioni
profilo alluminio
L. 38 x H.31 mm



Completì di
piastrina filettata,
rondella e bullone M8

MADE IN ITALY

SCARICA IL LISTINO 2024
catalogo.tecnosystemi.com/listini/code/11105060V



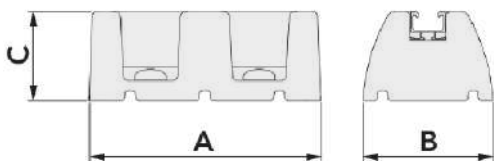
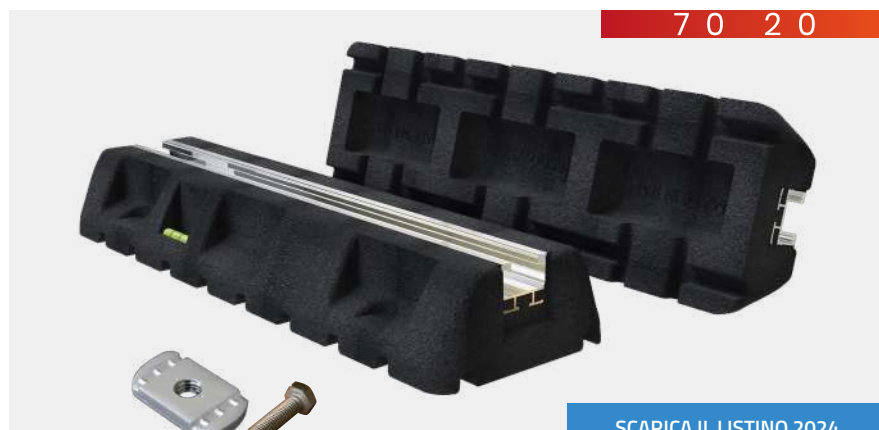
CODICE	DESCRIZIONE	DIMENSIONI			PORTATA
		A [mm]	B [mm]	C [mm]	[kg]
11105060V	EXTREME 100 - 20" 250 - BASE A PAVIMENTO (CONF. 2 PZ.)	250	140	95	200
NEW SCD500241	EXTREME 100 - 20" 450 - BASE A PAVIMENTO (CONF. 2 PZ.)	450	140	95	300
NEW SCD500242	EXTREME 100 - 20" 600 - BASE A PAVIMENTO (CONF. 2 PZ.)	600	140	95	500
11105066V	EXTREME 100 - 20" 1000 - BASE A PAVIMENTO (CONF. 2 PZ.)	1000	140	95	650
11105068V	EXTREME 100 - 20" 1200 - BASE A PAVIMENTO (CONF. 2 PZ.)	1200	140	95	750

EXTREME 70 - 20

BASE A PAVIMENTO ANTIVIBRANTE IN GOMMA VULCANIZZATA SBR



Dimensioni
profilo alluminio
L. 38 x H.31 mm



Completì di
piastrina filettata,
rondella e bullone M8

MADE IN ITALY

SCARICA IL LISTINO 2024
catalogo.tecnosystemi.com/listini/code/SCD500073



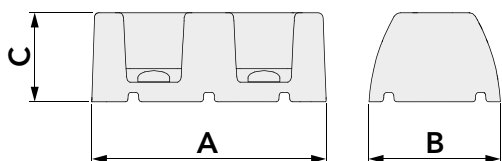
CODICE	DESCRIZIONE	DIMENSIONI			PORTATA
		A [mm]	B [mm]	C [mm]	[kg]
SCD500073	EXTREME 70 - 20" 450 - BASE A PAVIMENTO (CONF. 2 PZ.)	450	140	65	300
SCD500074	EXTREME 70 - 20" 600 - BASE A PAVIMENTO (CONF. 2 PZ.)	600	140	65	500

EXTREME 100 - A

BASE A PAVIMENTO ANTIVIBRANTE IN GOMMA VULCANIZZATA SBR



Fissaggio diretto della vite sul supporto



MADE IN ITALY



✓ Viti autofilettanti in dotazione

SCARICA IL LISTINO 2024
catalogo.tecnosystemi.com/listini/code/11105059



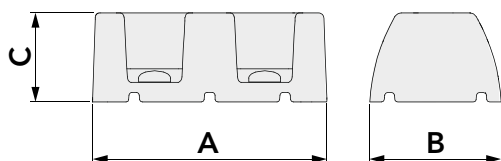
CODICE	DESCRIZIONE	DIMENSIONI			PORTATA
		A [mm]	B [mm]	C [mm]	[kg]
11105059	EXTREME 100-A" 250 - BASE A PAVIMENTO (CONF. 2 PZ.)	250	140	95	200
NEW SCD500245	EXTREME 100-A" 450 - BASE A PAVIMENTO (CONF. 2 PZ.)	450	140	95	300
NEW SCD500246	EXTREME 100-A" 600 - BASE A PAVIMENTO (CONF. 2 PZ.)	600	140	95	500
11105071	EXTREME 100-A" 1000 - BASE A PAVIMENTO (CONF. 2 PZ.)	1000	140	95	650
11105072	EXTREME 100-A" 1200 - BASE A PAVIMENTO (CONF. 2 PZ.)	1200	140	95	750

EXTREME 70 - A

BASE A PAVIMENTO ANTIVIBRANTE IN GOMMA VULCANIZZATA SBR



Fissaggio diretto della vite sul supporto



MADE IN ITALY



✓ Viti autofilettanti in dotazione

SCARICA IL LISTINO 2024
catalogo.tecnosystemi.com/listini/code/SCD500075



CODICE	DESCRIZIONE	DIMENSIONI			PORTATA
		A [mm]	B [mm]	C [mm]	[kg]
SCD500075	EXTREME 70 - A" 450 - BASE A PAVIMENTO (CONF. 2 PZ.)	450	140	65	300
SCD500076	EXTREME 70 - A" 600 - BASE A PAVIMENTO (CONF. 2 PZ.)	600	140	65	500

EXTREME HEIGHT 100

RIALZO PER BASE A PAVIMENTO ANTIVIBRANTE IN GOMMA VULCANIZZATA SBR

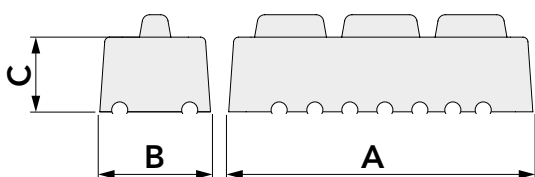
MADE IN ITALY



I rialzi per basi a pavimento "EXTREME HEIGHT", posti sotto le basi a pavimento "EXTREME 8-20-A", consentono di alzare ulteriormente l'unità esterna in modo tale da proteggerla in caso di nevicate ed acquazzoni.



EXTREME
HEIGHT-100



SCARICA IL LISTINO 2024

catalogo.tecnosystemi.com/listini/code/11105061



CODICE	DESCRIZIONE	PER CODICI:	DIMENSIONI			PORTATA
			A [mm]	B [mm]	C [mm]	[kg]
11105061	RIALZO PER BASE A PAVIMENTO 100 "EXTREME HEIGHT 250"	11105060	275	165	104	200
		11105060V				
		11105059				
11105067	RIALZO PER BASE A PAVIMENTO 100 "EXTREME HEIGHT 1000"	11105066	1025	165	104	650
		11105066V				
		11105071				
SCD500077	RIALZO PER BASE A PAVIMENTO 70 - 100 "EXTREME HEIGHT 450"	SCD500237	475	165	104	300
		SCD500241				
		SCD500245				
		SCD500071				
		SCD500073				
		SCD500075				
SCD500078	RIALZO PER BASE A PAVIMENTO 70 - 100 "EXTREME HEIGHT 600"	SCD500238	625	165	104	500
		SCD500242				
		SCD500246				
		SCD500072				
		SCD500074				
		SCD500076				

SBR TAPPETINO ISOLANTE E ANTIVIBRANTE IN GOMMA VULCANIZZATA - QUADRO



SCARICA IL LISTINO 2024

catalogo.tecnosystemi.com/listini/code/11105073



CODICE	DESCRIZIONE	DIMENSIONI	SPESSORE
		[mm]	[mm]
11105073	TAPPETINO ISOLANTE E ANTIVIBRANTE IN GOMMA VULCANIZZATA SBR - QUADRO 500 x 500 x 20	500 x 500	20
SCC500001	TAPPETINO ISOLANTE E ANTIVIBRANTE IN GOMMA VULCANIZZATA SBR - QUADRO 500 x 500 x 10	500 x 500	10
SCC500002	TAPPETINO ISOLANTE E ANTIVIBRANTE IN GOMMA VULCANIZZATA SBR - QUADRO 330 x 330 x 20	330 x 330	20
SCC500003	TAPPETINO ISOLANTE E ANTIVIBRANTE IN GOMMA VULCANIZZATA SBR - QUADRO 330 x 330 x 10	330 x 330	10

TAPPETINO ANTIVIBRANTE MULTIUSO IN GOMMA NATURALE VULCANIZZATA PRETAGLIATO 452X452X20

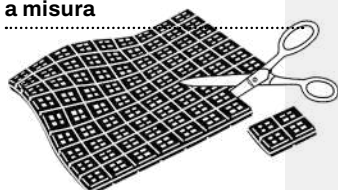


SCARICA IL LISTINO 2024

catalogo.tecnosystemi.com/listini/code/SCC500013



Guide per il taglio a misura



CODICE	DESCRIZIONE	DIMENSIONI	SPESSORE
		[mm]	[mm]
SCC500013	TAPPETINO ANTIVIBRANTE MULTIUSO IN GOMMA NATURALE VULCANIZZATA PRETAGLIATO	452 x 452	20

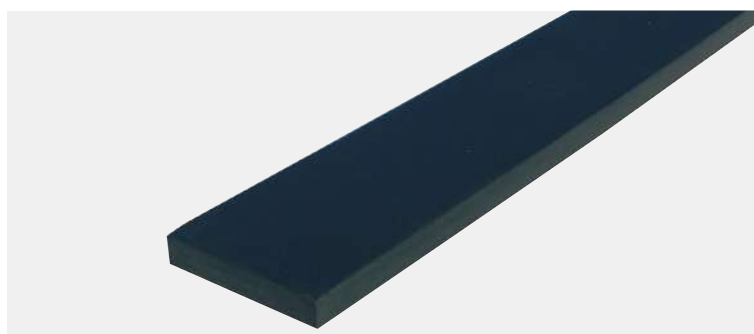
SET FASCIA IN GOMMA ANTIVIBRANTE NATURALE VULCANIZZATA MULTIUSO

Da inserire tra il muro e la barra della staffa.

Utile per ridurre le vibrazioni, può essere utilizzata come antivibrante a terra.

SCARICA IL LISTINO 2024

catalogo.tecnosystemi.com/listini/code/11100069



CODICE	DESCRIZIONE	L [mm]	H [mm]	SP. [mm]	PORTATA MAX.
11100069	FASCIA IN GOMMA ANTIVIBRANTE NATURALE VULCANIZZATA MULTIUSO	610	50	9	400 kg/1PZ.

TAPPETINO ANTIVIBRANTE MULTIUSO IN GOMMA VULCANIZZATA E SUGHERO CON DOPPIA ZIGRINATURA



150 x 150

100 x 100

70 x 70

SCARICA IL LISTINO 2024

catalogo.tecnosystemi.com/listini/code/SCC500006



PORTATA
200 kg!

CODICE	DESCRIZIONE	DIMENSIONI	SPESSORE
		[mm]	[mm]
SCC500006	TAPPETINO ANTIVIBRANTE MULTIUSO IN GOMMA VULCANIZZATA E SUGHERO CON DOPPIA ZIGRINATURA - "QUADRO TGZ 70x70 SP30" (CONF. 4 PZ.)	70x70	30
SCC500007	TAPPETINO ANTIVIBRANTE MULTIUSO IN GOMMA VULCANIZZATA E SUGHERO CON DOPPIA ZIGRINATURA - "QUADRO TGZ 100x100 SP30" (CONF. 4 PZ.)	100x100	30
SCC500008	TAPPETINO ANTIVIBRANTE MULTIUSO IN GOMMA VULCANIZZATA E SUGHERO CON DOPPIA ZIGRINATURA - "QUADRO TGZ 150x150 SP30" (CONF. 4 PZ.)	150x150	30

FASCIA IN GOMMA ANTIVIBRANTE VULCANIZZATA MULTIUSO CON DOPPIA ZIGRINATURA INCROCIATA

Da inserire tra il muro e la barra della staffa. **Utile per ridurre le vibrazioni, può essere utilizzata come antivibrante a terra.**



Doppia zigrinatura incrociata



SCARICA IL LISTINO 2024

catalogo.tecnosystemi.com/listini/code/SCC500005



CODICE	DESCRIZIONE	DIMENSIONI	SPESSORE
		[mm]	[mm]
SCC500005	FASCIA IN GOMMA ANTIVIBRANTE VULCANIZZATA MULTIUSO CON DOPPIA ZIGRINATURA INCROCIATA - "FMGZ 1000x100 SP10"	1000 x 100	10

TUNNEL SISTEMA DI SUPPORTO

MADE IN ITALY

Il sistema di supporto "Tunnel" offre una semplice, rapida e versatile alternativa per il sostegno di cablaggi elettrici, canali per condizionamento, condutture e tubazioni necessarie nelle realizzazioni di impianti.

I supporti mod "tunnel" comprendono i profilati in acciaio zincato, la viteria di fissaggio ed il supporto a pavimento mod. "Hercules".

Questo semplice ed economico sistema di fissaggio permette di ridurre i tempi di installazione in loco ed i costi delle strutture stesse.



SCARICA IL LISTINO 2024

catalogo.tecnosystemi.com/listini/code/11105250



KG PORTATA
280 kg!



Per i tappetini antivibranti vd. pag. 181

CODICE	DESCRIZIONE	H [mm]	L [mm]	PORTATA [kg]
11105250	SISTEMA DI SUPPORTO MOD."TUNNEL" 500x500	500	500	280
11105260	SISTEMA DI SUPPORTO MOD."TUNNEL" 500x750	500	750	280
11105270	SISTEMA DI SUPPORTO MOD."TUNNEL" 500x1000	500	1000	280
11105280	SISTEMA DI SUPPORTO MOD."TUNNEL" 750x500	750	500	280
11105320	SISTEMA DI SUPPORTO MOD."TUNNEL" 1000x750	1000	750	280
11105330	SISTEMA DI SUPPORTO MOD."TUNNEL" 1000x1000	1000	1000	280

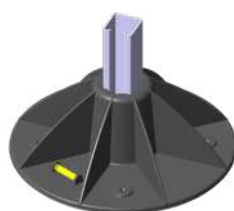
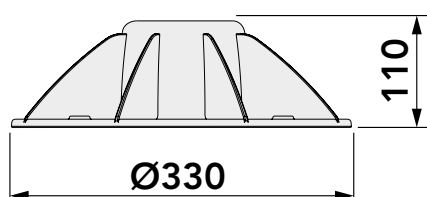
CARATTERISTICHE TECNICHE

- Elevata resistenza meccanica
- Tappeto in gomma antivibrante posteriore sp.10 Mm
- Bolla incorporata
- N. 4 Fori predisposti per il fissaggio a pavimento
- Disponibile in colore nero
- Predisposto per strutture con tubo \varnothing 50, tubo 40 x 40 e profilo 41 x 41

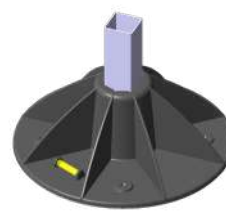
Il supporto antivibrante a pavimento "HERCULES" risulta adatto a supportare carichi elevati in quanto realizzato con materiali dalle elevate caratteristiche meccaniche.

Esso assorbe anche tutte le vibrazioni tramite un tappetino di gomma posto sotto di esso.

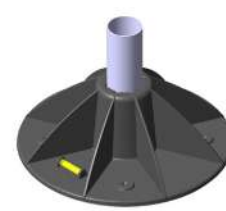
Il suo particolare design permette, inoltre, una vasta gamma di impieghi. Il supporto "HERCULES" è provvisto di bolla incorporata per facilitarne il posizionamento ed è predisposto per un eventuale fissaggio a pavimento.



Profilo 41 x 41



Tubo 40 x 40



Tubo tondo \varnothing 50



Sede per tubo tondo \varnothing 50, rettangolare 40 x 40 e per profilo 41 x 41

Nervature di tenuta

Materiale ad elevata resistenza meccanica



Con bolla incorporata

N. 4 Fori predisposti per fissaggio a pavimento

Antivibrante in gomma Vulcanizzata sp. 10 mm



KG PORTATA
2000 kg!

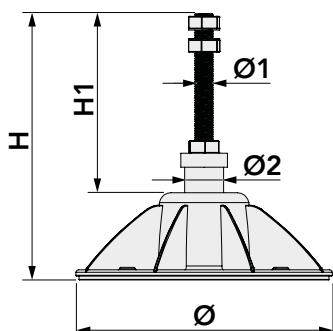
CARATTERISTICHE TECNICHE

- Elevata resistenza meccanica
- Tappeto in gomma antivibrante posteriore sp.10 Mm
- Bolla incorporata
- Disponibile in colore nero
- Tubo zincato \varnothing 50 mm
- Barra filettata
- Doppio dado di regolazione

La gamma di supporti antivibranti a pavimento è stata progettata per supportare carichi elevati ed è consigliata per il posizionamento di grandi macchine come: VRV-VRF, gruppi frigoriferi, unità trattamento aria, grandi impianti industriali in genere.



Tramite il perno filettato e la regolazione, qualsiasi macchina può essere regolata in altezza e posta in bolla. Il tutto è realizzato con tubo in acciaio zincato \varnothing 50 completo di dadi, rondelle, barre filettate.



KG PORTATA
2000 kg!



SCARICA IL LISTINO 2024

catalogo.tecnosystemi.com/listini/code/11105110



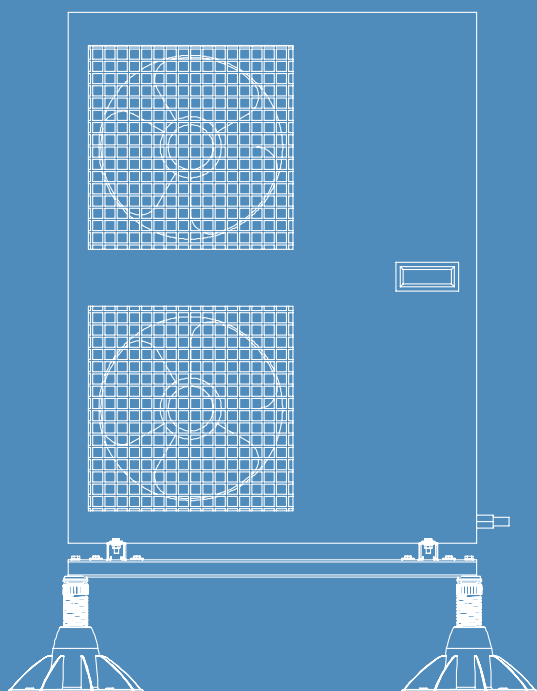
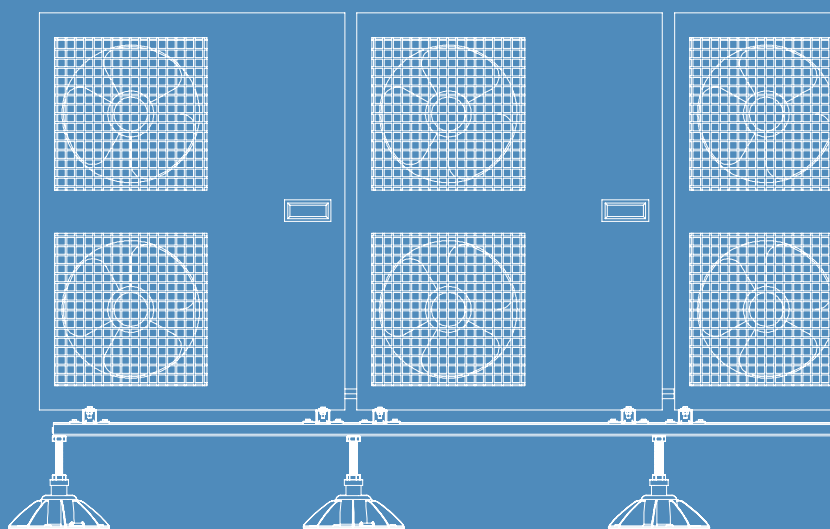
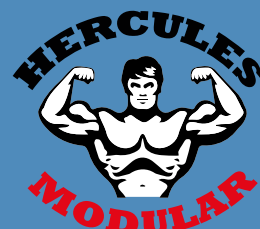
CODICE	DESCRIZIONE	\varnothing [mm]	\varnothing 1 [mm]	\varnothing 2 [mm]	H [mm]	H1 [mm]	PORTATA [kg]
11105110	SUPPORTO A PAVIMENTO "HERCULES" 100 (CONF. 2 PZ.)	330			106		2000
11105120	SUPPORTO A PAVIMENTO "HERCULES" 210 - 300 (CONF. 2 PZ.)	330	M24	50	210 - 300	104 - 194	2000
11105130	SUPPORTO A PAVIMENTO "HERCULES" 260 - 390 (CONF. 2 PZ.)	330	M24	50	260 - 390	154 - 284	2000
11105140 *	SUPPORTO A PAVIMENTO "HERCULES" 370 - 500 (CONF. 2 PZ.)	330	M24	50	370 - 500	264 - 394	2000

* Disponibile a richiesta

SISTEMI MODULARI DI SUPPORTO REGOLABILI

I sistemi Hercules e Genius Modular sono progettati per offrire una soluzione versatile e affidabile per supportare le unità VRV / VRF e gruppi frigoriferi, garantendo una corretta installazione e un'efficienza ottimale del sistema. Grazie al suo design modulare, il sistema può essere facilmente adattato alle diverse configurazioni e alle esigenze specifiche del progetto.

La struttura del sistema è realizzata con materiali di alta qualità, quali l'acciaio zincato e l'alluminio, che garantiscono una resistenza superiore agli agenti atmosferici e una durata eccezionale. Il sistema di supporto è inoltre dotato di piedini regolabili, che consentono un'installazione precisa e una perfetta livellazione delle unità.



La versatilità dei sistemi si riflette anche nella sua capacità di adattarsi a diverse dimensioni e pesi delle unità. Grazie alle sue componenti modulari e regolabili, il sistema può essere facilmente personalizzato per supportare sia piccole unità che grandi sistemi multi-unità.

Oltre alla sua funzionalità, i sistemi sono stati progettati con un'attenzione particolare all'estetica. Il design elegante e discreto del sistema si integra perfettamente con l'architettura degli edifici, garantendo un aspetto pulito e professionale.



HERCULES MODULAR 1-2-3

SISTEMA DI SUPPORTO REGOLABILE

MADE IN ITALY

CARATTERISTICHE TECNICHE

- Struttura in profilati in acciaio zincato
- Piedi regolabili modello Hercules
- Adattabile a tutte le macchine in commercio

Regolabile in altezza

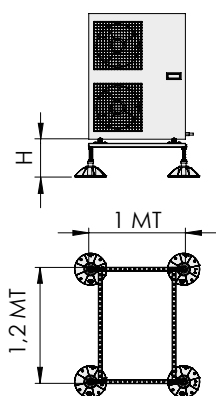
Ideale per bruciatori
VRV - VRF - gruppi frigo

“HERCULES MODULAR” rappresenta un innovativo sistema per il supporto di unità esterne di grandi dimensioni posizionate sui tetti o a terra.

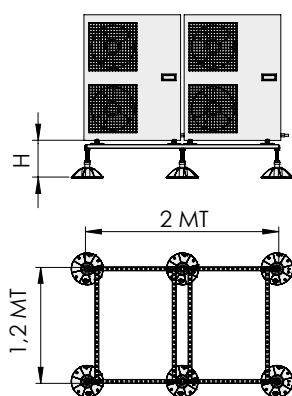
La struttura “Hercules Modular”, adattabile a tutte le macchine in commercio, contribuisce alla riduzione delle vibrazioni trasmesse dalle unità esterne al piano di appoggio. **Grazie ai supporti antivibranti in dotazione, permette la perfetta complanarità tramite la regolazione in altezza degli stessi.** Inoltre, non necessitando di fissaggi a terra, consente di limitare il problema della dilatazione delle membrane impermeabilizzanti, normalmente applicate sui tetti piani degli edifici. Ideali per VRF-VRV, gruppi frigoriferi ed uta.



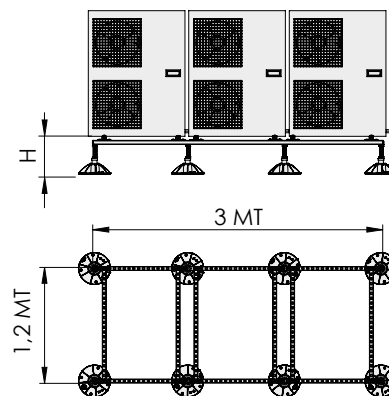
HERCULES MODULAR 1



HERCULES MODULAR 2



HERCULES MODULAR 3



CODICE	DESCRIZIONE	H [mm]	PORTATA [kg]
SCD500052	SISTEMA DI SUPPORTO MOD. “HERCULES MODULAR 1” 270-360	270-360	8.000
SCD500053	SISTEMA DI SUPPORTO MOD. “HERCULES MODULAR 1” 320-450	320-450	8.000
SCD500054 *	SISTEMA DI SUPPORTO MOD. “HERCULES MODULAR 1” 430-560	430-560	8.000
SCD500055	SISTEMA DI SUPPORTO MOD. “HERCULES MODULAR 2” 270-360	270-360	12.000
SCD500056	SISTEMA DI SUPPORTO MOD. “HERCULES MODULAR 2” 320-450	320-450	12.000
SCD500057 *	SISTEMA DI SUPPORTO MOD. “HERCULES MODULAR 2” 430-560	430-560	12.000
SCD500058	SISTEMA DI SUPPORTO MOD. “HERCULES MODULAR 3” 270-360	270-360	16.000
SCD500059	SISTEMA DI SUPPORTO MOD. “HERCULES MODULAR 3” 320-450	320-450	16.000
SCD500060 *	SISTEMA DI SUPPORTO MOD. “HERCULES MODULAR 3” 430-560	430-560	16.000

* Disponibile a richiesta

GENIUS 1200 MODULAR HIGH ARTICULATED SISTEMA DI SUPPORTO REGOLABILE

MADE IN ITALY

CARATTERISTICHE TECNICHE

- Struttura in profilati in acciaio zincato
- Piedi regolabili e snodabili modello Genius
- Adattabile a tutte le macchine in commercio

Regolabile in altezza

Ideale per bruciatori
VRV - VRF - gruppi frigo



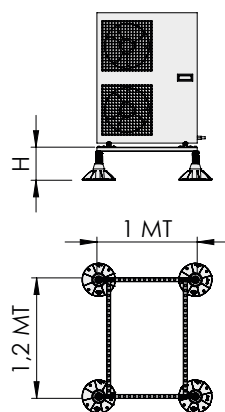
Sistema ideato per il supporto di unità esterne di grandi impianti posizionate sul tetto o a terra.

Genius modular è progettato per ridurre le vibrazioni trasmesse dalle unità esterne al piano d'appoggio e superare il problema della dilatazione delle membrane impermeabilizzanti, normalmente applicate su un tetto piano a singolo strato: ecco perchè la flessibilità di movimento ne risulta la sua caratteristica principale. Dotato di un sistema di regolazione dell'altezza e di un particolare snodabile, risponde a tutte le esigenze di installazione. **Grazie al nostro continuo impegno sul campo dell'innovazione siamo riusciti a creare un sistema estremamente facile e veloce da installare e soprattutto la progettazione è più libera da vincoli;** infatti, con Genius Modular non si interviene strutturalmente sull'edificio eliminando quindi la necessità di un progetto dettagliato per modificare i manufatti preesistenti.

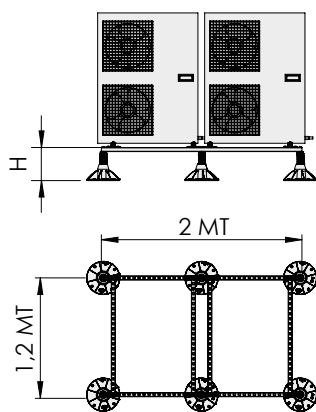
Il sistema garantisce inoltre estrema comodità nel caso sia necessario fare piccoli interventi sulla superficie di appoggio, permettendo alle macchine di continuare a funzionare.



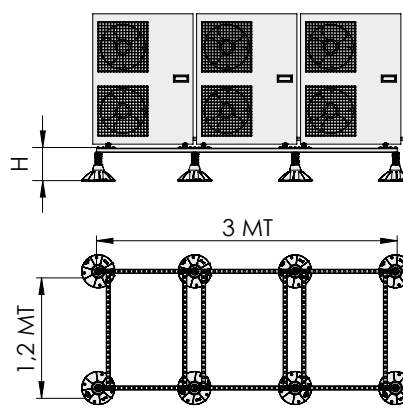
GENIUS MODULAR 1



GENIUS MODULAR 2



GENIUS MODULAR 3



Realtà virtuale



CODICE	DESCRIZIONE	ALTEZZA [mm]	PORTATA [kg]
SCD500061	SISTEMA DI SUPPORTO MOD. "GENIUS MODULAR 1" 280-370	MIN. 280 - MAX. 370	2.000
SCD500062	SISTEMA DI SUPPORTO MOD. "GENIUS MODULAR 2" 280-370	MIN. 280 - MAX. 370	3.000
SCD500063	SISTEMA DI SUPPORTO MOD. "GENIUS MODULAR 3" 280-370	MIN. 280 - MAX. 370	4.000

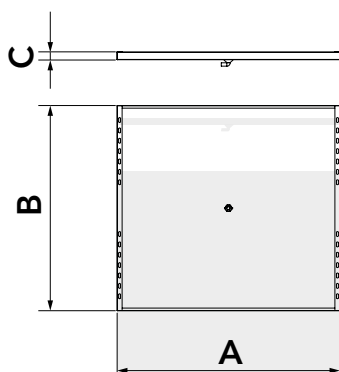
BACINELLA RACCOLTA CONDENSA

PER SISTEMI DI SUPPORTO REGOLABILI HERCULES MODULAR E GENIUS MODULAR

MADE IN ITALY

CARATTERISTICHE TECNICHE

- Realizzata in lamiera zincata
- Adattabile a tutti i sistemi modular 1, 2, 3
- Fornita con attacco per tubo scarico condensa Ø16
- Fornita con viteria per il montaggio



SCARICA IL LISTINO 2024

catalogo.tecnosystemi.com/listini/code/SCD500084



DISPONIBILE
CON CAVO
SCALDANTE

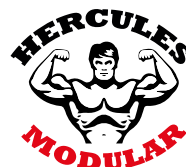
Diametro cavo scaldante: Ø6 mm
Tensione di alimentazione: 230 V
Tolleranze sulla resistenza: -5%/+10%
Attivazione resistenza a + 3°C
Sensore termico incorporato



✓ Esempio bacinella installata su sistema HERCULES MODULAR 1



NEW



CODICE	DESCRIZIONE	DIMENSIONI		
		A [mm]	B [mm]	C [mm]
SCD500084	BACINELLA PER SISTEMI DI SUPPORTO REGOLABILI HERCULES MODULAR E GENIUS MODULAR	1075	990	38
NEW SCD500247	BACINELLA PER SISTEMI DI SUPPORTO REGOLABILI HERCULES E GENIUS MODULAR CON CAVO SCALDANTE	1075	990	38

CHIAVE PER FISSAGGIO UNITÀ ESTERNE

CARATTERISTICHE TECNICHE

- Chiave a tubo per viti con testa esagonale da 14 mm
- Lunghezza strumento 70 cm
- Dotata di 2 pratiche maniglie, una di tenuta e una di avvitamento
- Apertura chiave max. 18 cm

La chiave permette un rapido serraggio dei bulloni tra unità esterna e staffa a parete. Ideale per fissare l'unità esterna in condomini, terrazzi, davanzali, finestre. **Senza l'installazione di ponteggi.**



CODICE	DESCRIZIONE
SCC600021	CHIAVE PER FISSAGGIO UNITÀ ESTERNE

SCARICA IL LISTINO 2024

catalogo.tecnosystemi.com/listini/code/SCC600021



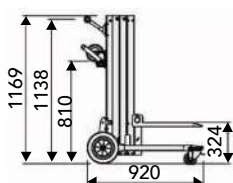
GIRAFFA 200 SOLLEVATORE MANUALE TELESCOPICO

CARATTERISTICHE TECNICHE

- Realizzato in alluminio
- Portata max 180 kg
- Piedini removibili per facilitare il trasporto del sollevatore
- Completo di ruote girevoli Ø 76 mm dotate di freno

Il sollevatore manuale ha una struttura robusta e resistente anche nelle condizioni di utilizzo più estreme.

Facile da trasportare grazie alle gambe che possono essere ripiegate e ai piedini removibili, si caratterizza per l'ingombro particolarmente ridotto.



Dati tecnici	
Portata massima	180 Kg
Dimensioni sollevatore ripiegato	1169 X 778 x 471 mm
Altezza massima di sollevamento	2,88 M



Ideale per il montaggio delle unità esterne, interne, recuperatori di calore, caldaie murali, canali circolari e canali in lamiera

SCARICA IL LISTINO 2024

catalogo.tecnosystemi.com/listini/code/11100210



CODICE	DESCRIZIONE
11100210	SOLLEVATORE MANUALE TELESCOPICO GIRAFFA 200

GIRAFFA 300 / 400 SOLLEVATORE ELETTRICO TELESCOPICO

CARATTERISTICHE TECNICHE

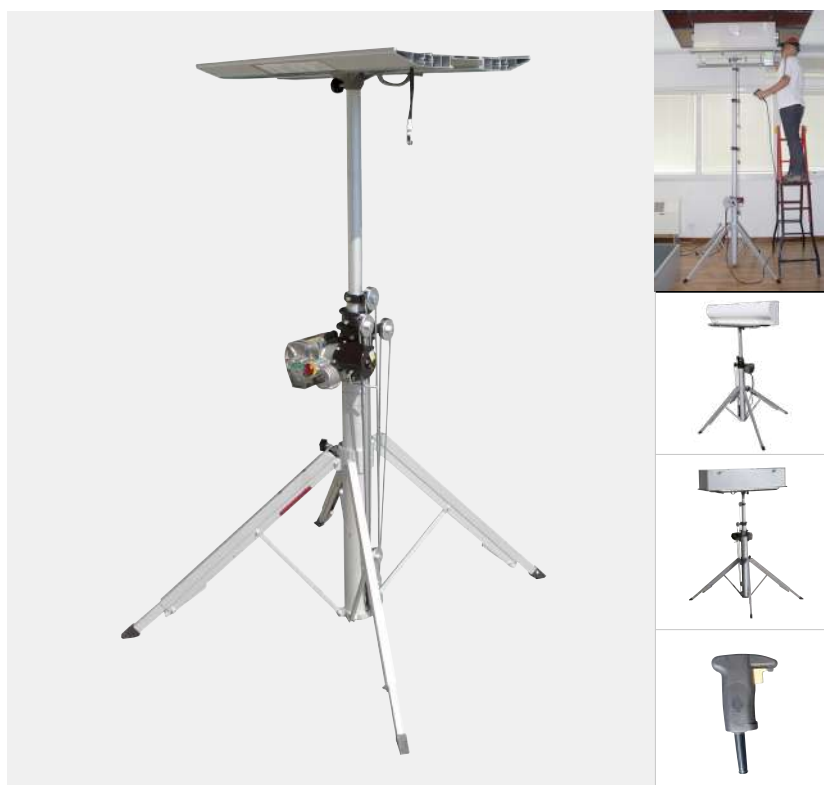
- Struttura in alluminio
- Altezza da 3400 mm a 4900 mm
- Portata max da 120 kg a 90 kg
- Regolazione a pavimento
- Con treppiede telescopico
- Messa in bolla tramite livella incorporata
- Comando elettronico a pulsantiera

Il sollevatore portatile e telescopico si caratterizza per una struttura realizzata in robusto alluminio, compatta, sicura ed affidabile e può essere utilizzato da un solo operatore. Di facile regolazione senza l'utilizzo di utensili, il sollevatore è dotato di appoggi telescopici in grado da potersi adattare ad ogni situazione di utilizzo. Il sollevatore è dotato di comando elettrico a pulsantiera, che permette la manovra di salita / discesa ed il controllo della velocità di sollevamento in modo da poter sempre effettuare manovre precise nelle operazioni di installazione. **Può anche essere manovrato manualmente, tramite apposita manovella**, nei casi in cui venga a mancare l'alimentazione elettrica. È dotato di un **interruttore automatico di sovraccarico per evitare di sollevare pesi eccessivi** e di un livello all'interno dell'albero, al fine di garantire un'adeguato controllo durante la regolazione degli appoggi telescopici.



Modello	Giraffa 300	Giraffa 400
Massima capacità	3 M - 130 kg	3 M - 140 kg
Tra altezza e portata	3,30 M - 120 kg	4 M - 130 kg 4,9 M - 90 kg

Modello	Giraffa 300	Giraffa 400
Monofase	230 V	230 V
Amperaggio	4 A	4 A
Peso palo	21 Kg	38 Kg
Peso piattaforma	5,3 Kg	5,3 Kg
Altezza piegato	950 mm	1190 mm
Altezza totale	3400 mm	4900 mm
Piedi piegati	300 x 300 mm	380 x 380 mm
Piedi aperti	1110 x 1110 mm	1500 x 1400 mm
Carico massimo	120 Kg	90 Kg
Cavo comando joystick	3,3 M	3,3 M
Cavo alimentazione	2,7 M	2,7 M
Peso lordo	29,8 Kg	38 Kg



- ✓ **Adatto per condizionatori, Unità esterne - interne, Condizionatori a cassetta, canali, caldaie**

CODICE	DESCRIZIONE
11100203	SOLLEVATORE ELETTRICO TELESCOPICO GIRAFFA 300
11100220	SOLLEVATORE ELETTRICO TELESCOPICO GIRAFFA 400

SCARICA IL LISTINO 2024
catalogo.tecnosystemi.com/listini/code/11100203

KIT RUOTE PER SOLLEVATORE ELETTRICO TELESCOPICO

SCARICA IL LISTINO 2024
catalogo.tecnosystemi.com/listini/code/11100204



Il kit è composto da n°5 ruote

CODICE	DESCRIZIONE
11100204	KIT RUOTE PER SOLLEVATORE ELETTRICO TELESCOPICO

SUPPORTO PER MONTAGGIO SPLIT IN PLASTICA ABS

CARATTERISTICHE TECNICHE

- Plastica ABS gialla
- Dotato di cappucci di protezione split
- Dotato di custodia per il supporto
- Utilizzabile su tutti gli split in commercio
- Dimensioni: 72x16 cm
- Peso: 3 kg



Da oggi lo split lo installi da solo!



Carico max 50 kg

- ✓ Rapido montaggio alla dima
- ✓ Non danneggia e non sporca le pareti
- ✓ Utilizzabile su tutti gli split in commercio

SCARICA IL LISTINO 2024

catalogo.tecnosystemi.com/listini/code/SCC600009



CODICE	DESCRIZIONE
SCC600009	SUPPORTO PER MONTAGGIO SPLIT IN PLASTICA ABS

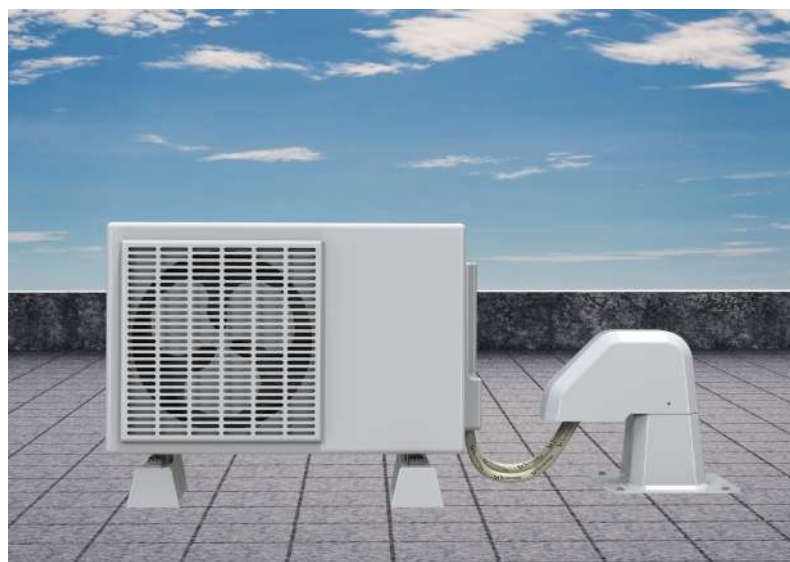
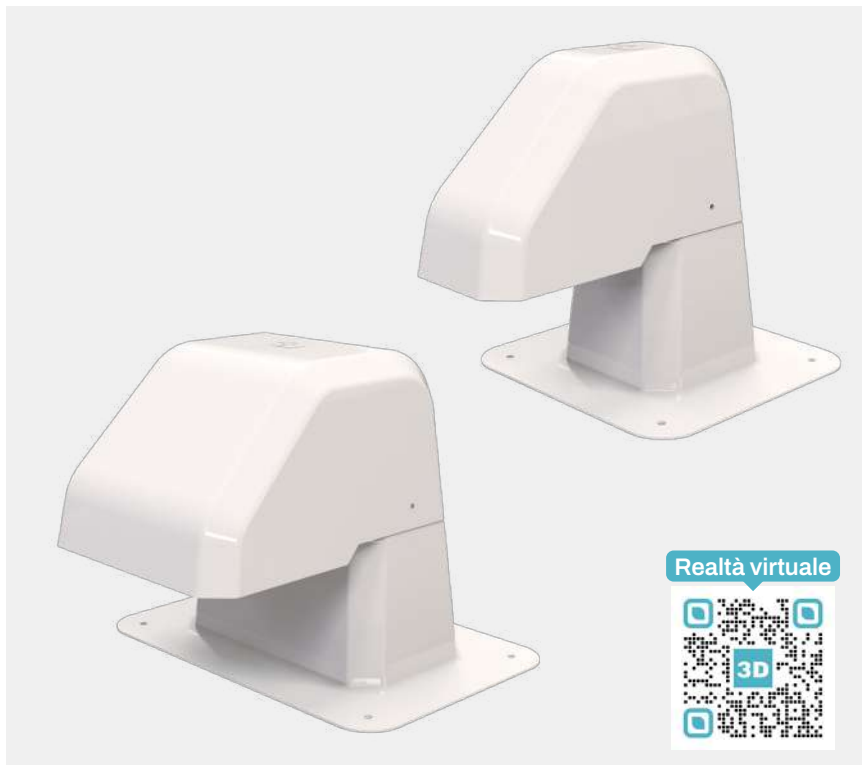
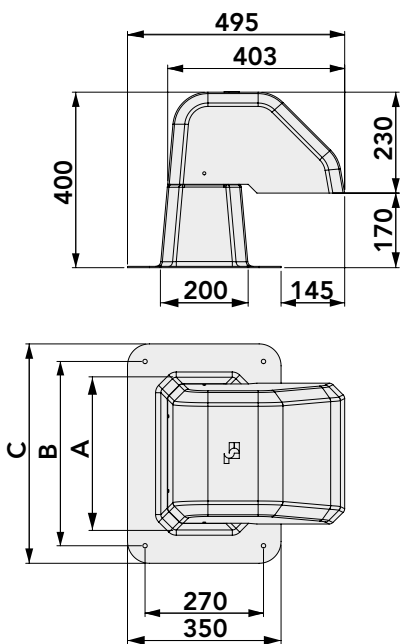
TSPAT PASSAGGIO A TETTO CON CUPOLA DI PROTEZIONE

CARATTERISTICHE TECNICHE

- Realizzato in plastica ABS+PMMA color avorio
- RAL 9002
- Dotato di staffa interna che garantisce una corretta curvatura dei tubi
- Elevata stabilità termica
- Resistente agli agenti atmosferici e all'invecchiamento

Il passaggio a tetto di Tecnosystemi viene utilizzato per proteggere i fori presenti sulle coperture realizzati per il passaggio delle tubazioni frigorifere e cablaggi che collegano l'unità esterna dall'unità interna.

Il passaggio a tetto è studiato per proteggere le tubazioni dalle intemperie ed ha un'elevata stabilità termica. Realizzato in plastica abs anti uva estremamente resistente agli agenti atmosferici e all'invecchiamento.



MADE IN ITALY

CODICE	DESCRIZIONE	A [mm]	B [mm]	C [mm]
SCD100134	PASSAGGIO A TETTO 200x200x430	200	270	350
SCD100135	PASSAGGIO A TETTO 350x200x430	350	420	500

SCARICA IL LISTINO 2024

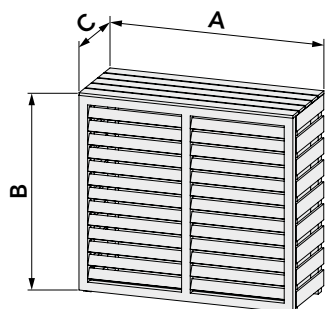
catalogo.tecnosystemi.com/listini/code/SCD100134



SCUDO MOBILETTO COPRI UNITÀ ESTERNA IN PLASTICA PVC

CARATTERISTICHE TECNICHE

- Plastica PVC effetto legno
- Disponibile in 2 misure



Codice	Dimensioni esterne [mm]			Dimensioni interne [mm]		
	A	B	C	A	B	C
SCC600001	885	691	345	785	680	295
SCC600002	990	911	395	895	900	345

Per unità esterne



Indistruttibile

Plastica PVC
effetto legno



SCARICA IL LISTINO 2024

catalogo.tecnosystemi.com/listini/code/SCC600001



CODICE	DESCRIZIONE
SCC600001	MOBILETTO COPRI UNITÀ ESTERNA IN PLASTICA PVC SCUDO SMALL
SCC600002	MOBILETTO COPRI UNITÀ ESTERNA IN PLASTICA PVC SCUDO BIG

TELO PER COPERTURA MOTOCONDENSANTE

Indispensabili per riparare l'unità esterna dagli agenti atmosferici (sporco, acqua, salsedine) nei periodi in cui la macchina non è utilizzata. Sono realizzati in tessuto plastificato (PVC) di spessore 3 decimi, cuciti con doppia bordatura, dotati di strappo laterale in velcro per l'uscita dei tubi frigoriferi e fori di aerazione posteriori per evitare ristagni di condensa; di colore grigio chiaro, disponibili in 7 misure. Personalizzabili con quantità minima di 100 teli. Per personalizzazioni contattare l'ufficio commerciale.

Per unità esterne

Disponibile in 7 misure

Fori per aerazione
sul retro

SCARICA IL LISTINO 2024

catalogo.tecnosystemi.com/listini/code/12000005



Vista posteriore forellata
per aerazione

Vista anteriore

CODICE	DESCRIZIONE	L [mm]	H [mm]	P [mm]
12000005	TELO PER COPERTURA MOTOCONDENSANTE - TELO A	770	530	260
12000006	TELO PER COPERTURA MOTOCONDENSANTE - TELO B	870	530	280
12000007	TELO PER COPERTURA MOTOCONDENSANTE - TELO C	880	530	330
12000008	TELO PER COPERTURA MOTOCONDENSANTE - TELO D	880	620	400
12000009	TELO PER COPERTURA MOTOCONDENSANTE - TELO E	950	890	370
SCD600006	TELO PER COPERTURA MOTOCONDENSANTE - TELO F	1000	800	400
SCD600007	TELO PER COPERTURA MOTOCONDENSANTE - TELO G	1100	1100	400

*Gamma completa di gabbie
estetiche di protezione
per unità esterna*

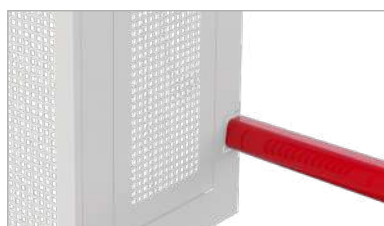
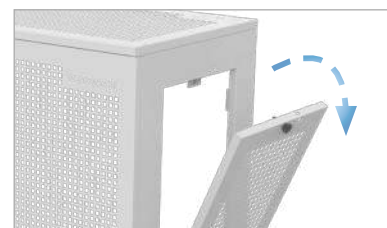
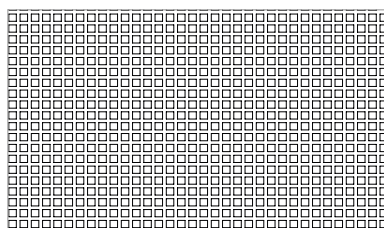


GUSCIO PROTEZIONE ESTETICA PER UNITÀ ESTERNE CON TETTO PIANO

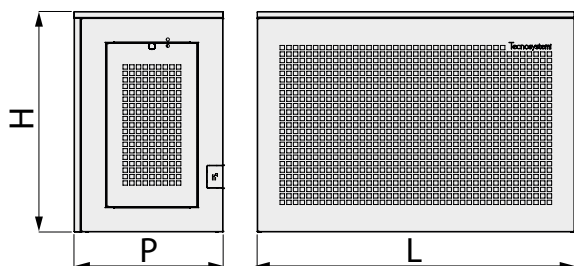
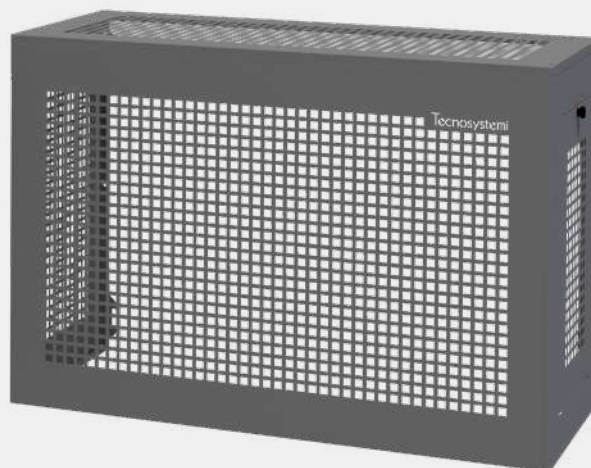
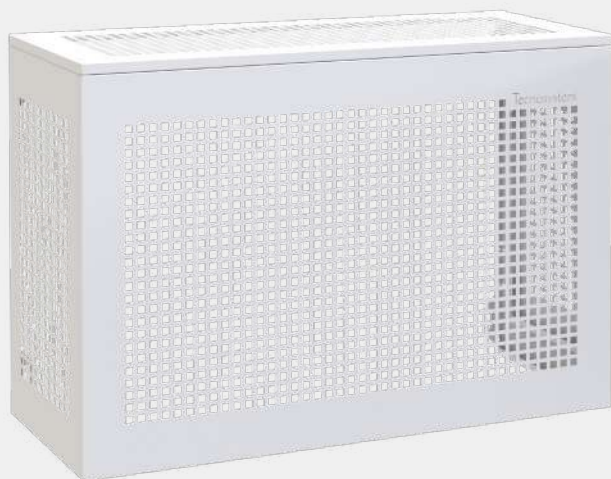
MADE IN ITALY

CARATTERISTICHE TECNICHE

- Lamiera zincata realizzata con trama antintrusione
- Verniciatura poliestere da esterno
- Tetto in lamiera zincata con trama antintrusione
- Predisposizione per passaggio canalina tubazione e cablaggi
- Porta laterale per ispezione e manutenzione predisposta per lucchetto
- Predisposizione per il fissaggio a muro
- Facile da assemblare



Schiena e fondo liberi



Versione grigio RAL 7016 opaco
disponibile a richiesta

SCARICA IL LISTINO 2024

catalogo.tecnosystemi.com/listini/code/SCD500114



CODICE	DESCRIZIONE	COLORE	L [mm]	H [mm]	P [mm]
SCD500114	"GUSCIO H720" TETTO CON TRAMA	AVORIO RAL 9002	1000	720	470
SCD500115	GUSCIO H1120" TETTO CON TRAMA	AVORIO RAL 9002	1100	1120	620
SCD500116	"GUSCIO H1420" TETTO CON TRAMA	AVORIO RAL 9002	1100	1420	620

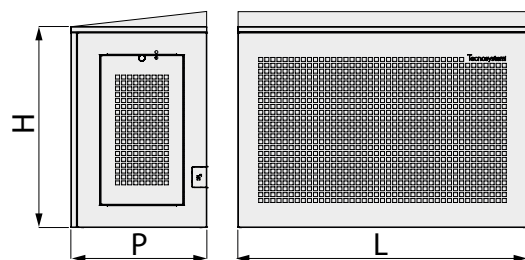
CODICE	DESCRIZIONE	COLORE	L [mm]	H [mm]	P [mm]
SCD500126	"GUSCIO H720" TETTO CON TRAMA	GRIGIO OPACO RAL 7016	1000	720	470
SCD500127	GUSCIO H1120" TETTO CON TRAMA	GRIGIO OPACO RAL 7016	1100	1120	620
SCD500128	"GUSCIO H1420" TETTO CON TRAMA	GRIGIO OPACO RAL 7016	1100	1420	620

GUSCIO PROTEZIONE ESTETICA PER UNITÀ ESTERNE CON TETTO INCLINATO 5°

MADE IN ITALY

CARATTERISTICHE TECNICHE

- Lamiera zincata realizzata con trama antintrusione
- Verniciatura poliesteri da esterno
- Tetto in lamiera zincata con trama antintrusione
- Predisposizione per passaggio canalina tubazione e cablaggi
- Porta laterale per ispezione e manutenzione
- Predisposizione per il fissaggio a muro
- Facile da assemblare



Versione grigio RAL 7016 opaco
disponibile a richiesta

Realtà virtuale



SCARICA IL LISTINO 2024

catalogo.tecnosystemi.com/listini/code/SCD500129



Schiena e fondo liberi



CODICE	DESCRIZIONE	COLORE	L [mm]	H [mm]	P [mm]
SCD500129	"GUSCIO H720" CON TETTO INCL. 5°	AVORIO RAL 9002	1000	720	470
SCD500130	"GUSCIO H1120" CON TETTO INCL. 5°	AVORIO RAL 9002	1100	1120	620
SCD500131	"GUSCIO H1420" CON TETTO INCL. 5°	AVORIO RAL 9002	1100	1420	620

CODICE	DESCRIZIONE	COLORE	L [mm]	H [mm]	P [mm]
SCD500132	"GUSCIO H720" CON TETTO INCL. 5°	GRIGIO OPACO RAL 7016	1000	720	470
SCD500133	"GUSCIO H1120" CON TETTO INCL. 5°	GRIGIO OPACO RAL 7016	1100	1120	620
SCD500134	"GUSCIO H1420" CON TETTO INCL. 5°	GRIGIO OPACO RAL 7016	1100	1420	620

Accessori per gabbie antintrusione MODELLO GUSCIO

SCARICA IL LISTINO 2024

catalogo.tecnosystemi.com/listini/code/SCD500142

Schienale

CODICE	DESCRIZIONE	COLORE
SCD500142	SCHIENALE PER GABBIA "GUSCIO 720"	AVORIO RAL 9002
SCD500143	SCHIENALE PER GABBIA "GUSCIO 1120"	AVORIO RAL 9002
SCD500144	SCHIENALE PER GABBIA "GUSCIO 1420"	AVORIO RAL 9002
SCD500145	SCHIENALE PER GABBIA "GUSCIO 720"	GRIGIO OPACO RAL 7016
SCD500146	SCHIENALE PER GABBIA "GUSCIO 1120"	GRIGIO OPACO RAL 7016
SCD500147	SCHIENALE PER GABBIA "GUSCIO 1420"	GRIGIO OPACO RAL 7016

Fondo

CODICE	DESCRIZIONE	COLORE
SCD500135	FONDO PER GABBIA "GUSCIO 720"	AVORIO RAL 9002
SCD500136	FONDO PER GABBIA "GUSCIO 1120/1420"	AVORIO RAL 9002
SCD500138	FONDO PER GABBIA "GUSCIO 720"	GRIGIO OPACO RAL 7016
SCD500139	FONDO PER GABBIA "GUSCIO 1120/1420"	GRIGIO OPACO RAL 7016

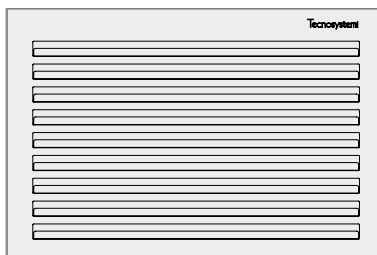


TS-COVER PROTEZIONE ESTETICA PER UNITÀ ESTERNE CON TETTO PIANO

MADE IN ITALY

CARATTERISTICHE TECNICHE

- Lamiera zincata realizzata con aperture longitudinali per la ventilazione
- Verniciatura poliesteri da esterno
- Predisposizione laterale per passaggio canalina tubazione e cablaggi
- Predisposizione per il fissaggio a muro
- Facile da assemblare
- Fondo disponibile a richiesta



Vista Frontale

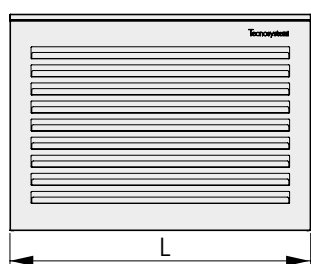
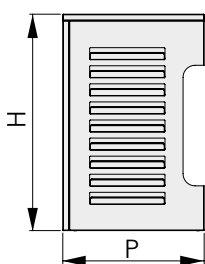


Predisposizione per passaggio canalina tubazione e cablaggi

✓ Schiena e fondo liberi



Disponibile a richiesta



Realtà virtuale



RAL 9002

RAL 7016

SCARICA IL LISTINO 2024

catalogo.tecnosystemi.com/listini/code/SCD500171



SCARICA IL LISTINO 2024

catalogo.tecnosystemi.com/listini/code/SCD500175



CODICE	DESCRIZIONE	COLORE	L [mm]	H [mm]	P [mm]
SCD500171	"TS-COVER" SMALL CON TETTO PIANO	AVORIO RAL 9002	900	700	500
SCD500172	"TS-COVER" MEDIUM CON TETTO PIANO	AVORIO RAL 9002	1100	850	600
SCD500173	"TS-COVER" LARGE CON TETTO PIANO	AVORIO RAL 9002	1150	1200	650
SCD500174	"TS-COVER" X-LARGE CON TETTO PIANO	AVORIO RAL 9002	1200	1500	750

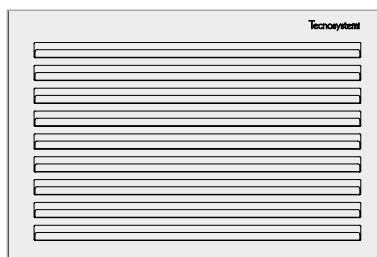
CODICE	DESCRIZIONE	COLORE	L [mm]	H [mm]	P [mm]
SCD500175	"TS-COVER" SMALL CON TETTO PIANO	GRIGIO OPACO RAL 7016	900	700	500
SCD500176	"TS-COVER" MEDIUM CON TETTO PIANO	GRIGIO OPACO RAL 7016	1100	850	600
SCD500177	"TS-COVER" LARGE CON TETTO PIANO	GRIGIO OPACO RAL 7016	1150	1200	650
SCD500178	"TS-COVER" X-LARGE CON TETTO PIANO	GRIGIO OPACO RAL 7016	1200	1500	750

TS-COVER PROTEZIONE ESTETICA PER UNITÀ ESTERNE CON TETTO INCLINATO 5°

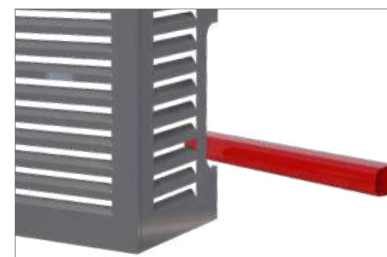
MADE IN ITALY

CARATTERISTICHE TECNICHE

- Lamiera zincata realizzata con aperture longitudinali per la ventilazione
- Verniciatura poliesteri da esterno
- Predisposizione laterale per passaggio canalina tubazione e cablaggi
- Predisposizione per il fissaggio a muro
- Facile da assemblare
- Fondo disponibile a richiesta



Vista Frontale

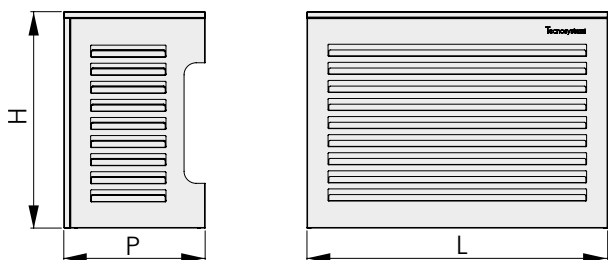


Predisposizione per passaggio canalina tubazione e cablaggi

Schiena e fondo liberi



Disponibile a richiesta



RAL
9002

SCARICA IL LISTINO 2024

catalogo.tecnosystemi.com/listini/code/SCD500163



RAL
7016

SCARICA IL LISTINO 2024

catalogo.tecnosystemi.com/listini/code/SCD500167



CODICE	DESCRIZIONE	COLORE	L [mm]	H [mm]	P [mm]
SCD500163	"TS-COVER" SMALL CON TETTO INCL. 5°	AVORIO RAL 9002	900	700	500
SCD500164	"TS-COVER" MEDIUM CON TETTO INCL. 5°	AVORIO RAL 9002	1100	850	600
SCD500165	"TS-COVER" LARGE CON TETTO INCL. 5°	AVORIO RAL 9002	1150	1200	650
SCD500166	"TS-COVER" X-LARGE CON TETTO INCL. 5°	AVORIO RAL 9002	1200	1500	750

CODICE	DESCRIZIONE	COLORE	L [mm]	H [mm]	P [mm]
SCD500167	"TS-COVER" SMALL CON TETTO INCL. 5°	GRIGIO OPACO RAL 7016	900	700	500
SCD500168	"TS-COVER" MEDIUM CON TETTO INCL. 5°	GRIGIO OPACO RAL 7016	1100	850	600
SCD500169	"TS-COVER" LARGE CON TETTO INCL. 5°	GRIGIO OPACO RAL 7016	1150	1200	650
SCD500170	"TS-COVER" X-LARGE CON TETTO INCL. 5°	GRIGIO OPACO RAL 7016	1200	1500	750

TS-COVER BOX

PROTEZIONE ESTETICA AD ISOLA PER UNITÀ ESTERNA
CON TETTO INCLINATO 5°

NEW

MADE IN ITALY

CARATTERISTICHE TECNICHE

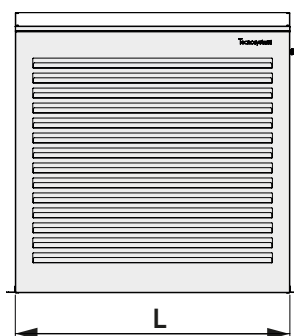
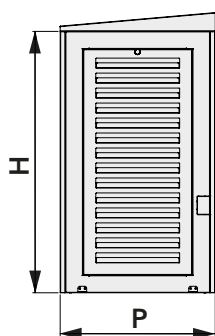
- Lamiera zincata realizzata con apertura longitudinali per la ventilazione
- Verniciatura poliesteri da esterno
- Predisposizione per passaggio laterale canalina tubazione e cablaggi
- Completa di porta laterale per ispezione e manutenzione
- Completo di staffette per ancoraggio a terra
- Facile da assemblare



- ✓ Ideale per installazioni di unità esterne su supporti a pavimento Infinity (ad es. SCD500012, SCD500013)

SCARICA IL LISTINO 2024

catalogo.tecnosystemi.com/listini/code/SCD500275



- ✓ Completo di staffette per ancoraggio a terra

- ✓ Porta laterale per ispezione e manutenzione

CODICE	DESCRIZIONE	COLORE	L [mm]	H [mm]	P [mm]
SCD500275	GABBIA AD ISOLA TS-COVER L1100xH1050xP600 + PORTA MANUTENZIONE IVORY - TS	AVORIO RAL 9002	1100	1050	600
SCD500276	GABBIA AD ISOLA TS-COVER L1100xH1050xP600 + PORTA MANUTENZIONE GREY	GRIGIO OPACO RAL 7016	1100	1050	600

FASCIA ISOLANTE COPRITUBI IN PVC SCHIUMATO

NEW

CARATTERISTICHE TECNICHE

- Realizzato in PVC schiumato
- Comportamento alla fiamma D.M. 26.06.84 (UNI 9177) : CL 2, NFPA 701 Test 2
- Peso specifico 1300 g/m²
- Spessore ca. 3 mm
- Temperatura di lavoro: -20 / +70 °C
- Conduttività termica 4 W/m².K
- Eccellenti proprietà di isolamento termico
- Dotata di fascetta in velcro per il fissaggio



SCARICA IL LISTINO 2024

catalogo.tecnosystemi.com/listini/code/SCC600077

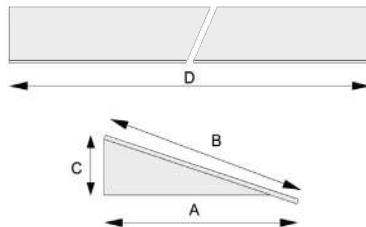
CODICE	DESCRIZIONE	LARGH. [mm]	LUNGH. [mm]
SCC600077	ROTOLO FASCIA ISOLANTE 210 x 2 mt CON 3 FASCETTE FERMACAVI	210	2.000
SCC600078	ROTOLO FASCIA ISOLANTE 210 x 25 mt CON 30 FASCETTE FERMACAVI	210	25.000

TP800 / TP1000 TETTUCCIO DI PROTEZIONE

MADE IN ITALY

CARATTERISTICHE TECNICHE

- Lamiera elettrozincata
- Verniciatura poliestere da esterno RAL 9002
- Colore avorio
- Tasselli di fissaggio in dotazione



SCARICA IL LISTINO 2024

catalogo.tecnosystemi.com/listini/code/12000027



Tetto da 15° e 30°

CODICE	DESCRIZIONE	INCLINAZIONE TETTO	DIMENSIONI			
			A [mm]	B [mm]	C [mm]	D [mm]
12000027	TETTUCCIO DI PROTEZIONE TP 800/15°	15° GRADI	445	460	120	800
12000028	TETTUCCIO DI PROTEZIONE TP 1000/15°	15° GRADI	545	560	120	1000
SCD600002	TETTUCCIO DI PROTEZIONE TP 800/30°	30° GRADI	530	600	230	800
SCD600003	TETTUCCIO DI PROTEZIONE TP 1000/30°	30° GRADI	530	600	230	1000

COPRIRUBINETTO IN GOMMA

I copri rubinetti in gomma garantiscono un efficace isolamento ed impediscono la formazione di condensa sul rubinetto ed inoltre lo preservano da eventuali urti accidentali.

Per unità esterne

CODICE	DESCRIZIONE
12000037	COPRIRUBINETTO IN GOMMA 1/4" - 1/2"
12000036	COPRIRUBINETTO IN GOMMA 1/4" - 3/8"

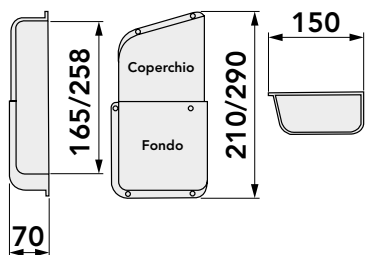
SCARICA IL LISTINO 2024

catalogo.tecnosystemi.com/listini/code/12000037



COPRIRUBINETTO TELESCOPICO UNIVERSALE

MADE IN ITALY



Per unità esterne

Telescopico

CODICE	DESCRIZIONE
11128010	COPRIRUBINETTO TELESCOPICO

SCARICA IL LISTINO 2024

catalogo.tecnosystemi.com/listini/code/11128010

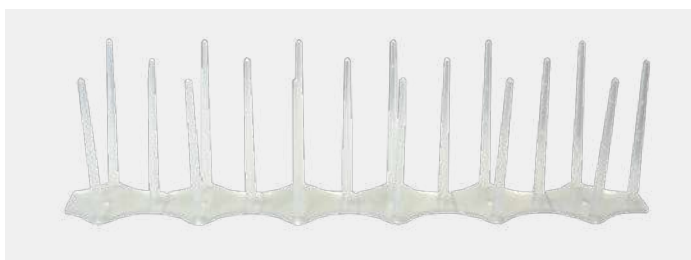
PETTINE ANTIVOLATILE RIGIDO

MADE IN ITALY

CARATTERISTICHE TECNICHE

- Realizzato in pvc
- Altezza pungiglione 90 mm
- Lunghezza 333 mm

Di facile installazione, il pungiglione antivolatile rigido evita l'appoggio di volatili su qualsiasi sporgenza, anche piccola, essendo il pettine antivolatile sezionabile in pezzi da 55 mm, **evitando così il deposito di escrementi e la formazione di cattivi odori.**



Per unità esterne

CODICE	DESCRIZIONE
12000055	PETTINE ANTIVOLATILE RIGIDO

SCARICA IL LISTINO 2024

catalogo.tecnosystemi.com/listini/code/12000055

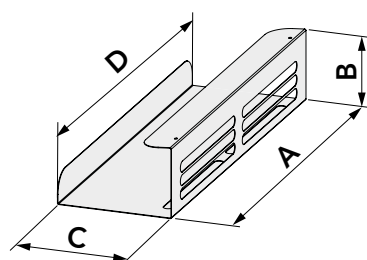
KIT DEFLETTORE PER CONDIZIONATORI A CASSETTA

CARATTERISTICHE TECNICHE

- Lamiera elettrozincata
- Verniciata in poliesteri RAL 9016
- Isolante anti condensa interno (sp. 5mm) in polietilene a celle chiuse
- Fissaggi non inclusi

Il deflettore per condizionatore a cassetta trova applicazione in tutti quei casi in cui il flusso d'aria del condizionatore investe direttamente gli utenti del locale creando fastidi e disagi.

Realizzato in metallo in colore avorio. Disponibile in kit di 4 pz.



Anticondensa



SCARICA IL LISTINO 2024

catalogo.tecnosystemi.com/listini/code/SCD600001

CODICE	DESCRIZIONE	DIMENSIONI			
		A [mm]	B [mm]	C [mm]	D [mm]
SCD600001	KIT DEFLETTORE PER CONDIZIONATORI A CASSETTA (CONF. 4 PZ.)	530	105	170	530
SCD600020	KIT DEFLETTORE PER CONDIZIONATORI A CASSETTA fino a 60x60 (CONF. 4 PZ.)	530	105	170	200

NEW

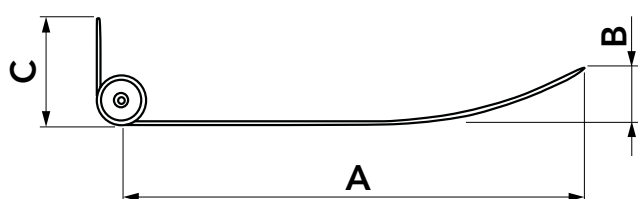
DEVIO



Il deflettore per unità interne trova applicazione in tutti quei casi in cui il flusso d'aria del condizionatore investe direttamente gli utenti del locale creando fastidi e disagi.

Realizzato in alluminio bianco RAL 9016, è disponibile in due misure 850/1050, entrambe regolabili su 5 posizioni.

Disponibile in singola confezione completo di viti per il fissaggio.



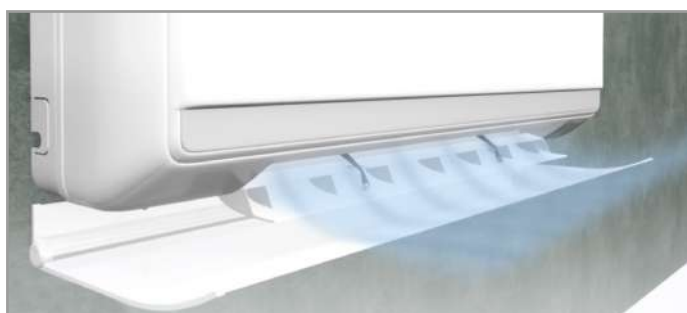
VIDEO

SCARICA IL LISTINO 2024

catalogo.tecnosystemi.com/listini/code/12000040



Installazione Devio



Regolabile in 5 posizioni



CODICE	DESCRIZIONE	A [mm]	B [mm]	C [mm]
12000040	DEFLETTORE DI FLUSSO REGOLABILE IN ALLUMINIO "DEVIO" L 850 mm	260	30	55
12000041	DEFLETTORE DI FLUSSO REGOLABILE IN ALLUMINIO "DEVIO" L 1050 mm	260	30	55

PANNELLO FILTRANTE UNIVERSALE IN POLIPROPILENE DA 800 X 400 MM

CARATTERISTICHE TECNICHE

- Setto filtrante: fibra di polipropilene
- Resistenza agli acidi: eccellente
- Densità : 0,91gr / cm³
- Resistenza idrolisi: buona
- Temp. continua d'esercizio: 80/90 °C
- Resistenza a ossidazione: bassa
- Res. a solventi organici: bassa
- Dim. quadretto (mm): 8 x 8
- Applicazioni: per climatizzatori interni a parete (in generale).
- Fornito in lastra da 800 x 400 mm da tagliare a misura secondo le dimensioni del vostro split



SCARICA IL LISTINO 2024

catalogo.tecnosystemi.com/listini/code/11161930



CODICE	DESCRIZIONE	BASE	ALTEZZA	SPESSORE
11161930	PANNELLO FILTRANTE UNIVERSALE IN POLIPROPILENE DA 800 x 400 mm	800 mm	400 mm	2 mm

PANNELLO FILTRANTE UNIVERSALE A CARBONI ATTIVI DA 800 X 400 MM

CARATTERISTICHE TECNICHE

- Setto filtrante: carboni attivi
- Peso grammatura: 650 gr/mq
- Composizione fibre: 100% poliestere
- Carbone attivo: 38%
- Comportamento alla fiamma: EN 60335-2 31 fh2
- Permeabilità aria (l/m²/s) at 50p a en iso 9237: 1,000
- Min. resistenza tensione (n): md 100-cd 120
- Temperatura utilizzo (°c): <150
- Applicazioni: per climatizzatori interni a parete (in generale).
- Fornito in lastra da 800 x 400 mm da tagliare a misura secondo le dimensioni del vostro split



SCARICA IL LISTINO 2024

catalogo.tecnosystemi.com/listini/code/11161940



CODICE	DESCRIZIONE	BASE	ALTEZZA	SPESSORE
11161940	PANNELLO FILTRANTE UNIVERSALE A CARBONI ATTIVI DA 800 x 400 mm	800 mm	400 mm	10 mm

GOLD TELECOMANDO UNIVERSALE PER UNITÀ INTERNE

CARATTERISTICHE TECNICHE

- Distanza max controllabile: 8 m
- Alimentazione: 3 V
- Batterie: n. 2 Aaa (um-4. R03)
- Dimensioni: h 165 x l 55 x p 25 mm
- Peso: circa 100 g (batterie escluse)

Per unità interne

Il telecomando universale Tecnosystemi è dotato di un sistema brevettato per la ricerca del codice di utilizzo relativo al funzionamento del condizionatore.

È possibile immettere i valori numerici (0-9) del codice richiesto in modo diretto, visivo, pratico, veloce ed efficiente.

Il prodotto è dotato di orologio, tasto di accensione e spegnimento del timer, display temperatura ambiente, sistema di conversione dei gradi celsius/fahrenheit, ritardo "sleep", memoria codici e di un'esclusiva funzione di "raffreddamento/riscaldamento intelligente".

MARCHI			
ALPIN	GLEE	LITTLE DUCK	SHUANGLU
AUCMA	GOLDSTAR	LOREN-SEBO	SHUA I KANG
AUX	GREE	MACQUAY	SONGGE
BANSHEN	HAIER	MICOM	SOVA
BOERKA	HISENSE	MIDEA	SUMMER
CARRIER	HITACHI	MITSUBISHI	SUNDURG
CHANGHONG	HUABAO	NORITZ	SWAN
GHICO	HUAKE	PANASONIC	TADIRAN
CHOFU	HUAMEI	PANDA	TATUNG
CHUNLAN	HUALING	PHILCO	TCL
CORONA	HUIFENG	PROTON	TECO
CONROWA	HUIKANG	RAYBO	TIANDI
CONSUL	HYUNDAI	ROWA	TOSHIBA
DAEWOO	JDC	SABRO	TRANE
DAIKIN	JIANGNAN	SAIJO DENKI	UNI-AIR
DOCTOR	JINDA	SAMPO	WAN BAO
DONGBAO	JINSONG	SAMSUNG	WEILI
ELECTROLUX	JOHSON	SANYO	WHIRLPOOL
FRESTECH	KANGLI	SASUKI	WINIA
FUJITSU	KELON	SHANGLING	XILENG
FUNAI	KLIMATAIR	SHANXING	XINLE
GALANZ	KOLIN	SHARP	YANGZI (YAIR)
GENERAL	KONKA	SHENGFENG	YINYAN
GUQIAO	LIANGYU	SHINCO	YORK/ ZHEN BAO



Smart Clima

SCARICA IL LISTINO 2024

catalogo.tecnosystemi.com/listini/code/11132199G



CODICE	DESCRIZIONE
11132199G	TELECOMANDO UNIVERSALE PER UNITÀ INTERNE "GOLD"

TS-VFR8 TELECOMANDO UNIVERSALE PER UNITÀ INTERNE

CARATTERISTICHE TECNICHE

- Raggio d'azione max: 8 m
- Alimentazione: 3 v
- Batterie: AAA (um-4, r03) x 2
- Dimensioni in mm: l 160 x p 18 x l 58

Con una semplice regolazione del telecomando si ha la possibilità di controllare i modelli di condizionatori più diffusi in commercio.

MARCHI		
CARRIER	HISENSE	PHILCO
CHANGONG	HUBAO	SAMSUNG
CHIGAO	HUALING	SANYO NEC
CHOFU	HUIFENG	SAIJO DENKI
CONROWA	HUIKANG	SHANGLING
CORONA	JDC	SHARP
DAIKIN	JOHSON	SHENGFENG SHANGLU
DOCTOR	KANGLI	SHUANGLU
ELECTRA	KELON	SOVA
ELECTROLUX	KLIMATAIR	TCL
FUJITSU	KONKA	TOSHIBA
GALANZ	LG	TRANE
GOLDSTAR	MACQUAY	UNI-AIR
GREE	MIDEA	WEILI
GUQIAO	MITSUBISCHI ELECTRIC	WHIRLPOOL
HAIER	MITSUBISCHI INDUSTRY	YORK
HITACHI	NATIONAL PANASONIC	-



Universale



SCARICA IL LISTINO 2024

catalogo.tecnosystemi.com/listini/code/11132199

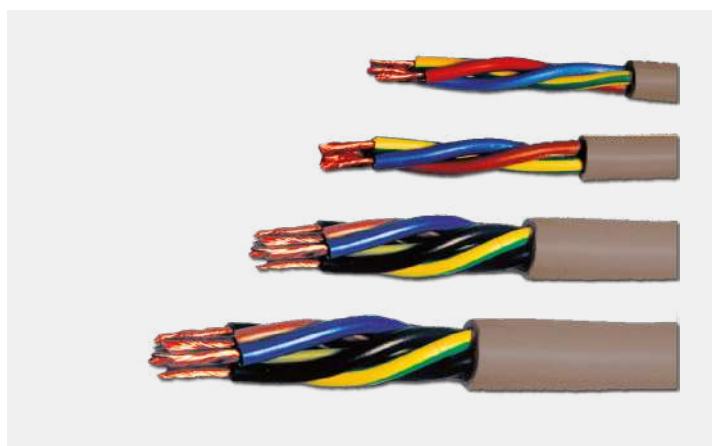


CODICE	DESCRIZIONE
11132199	TELECOMANDO UNIVERSALE PER UNITÀ INTERNE "TS - VFR8"

CAVO ELETTRICO

CARATTERISTICHE TECNICHE

- Cavo multipolare flessibile isolato in PVC S18
- Tipo FS18OR18
- Tensione nominale: 300/500 V
- Guaina in PVC R18 - colore marrone
- Certificati: imq
- In accordo alla normativa CPR UE 305/11
- Euroclasse CPR CEI-UNEL 35016: CCA - S3, D1, A3



Per unità interne



CODICE	DESCRIZIONE	CONF. MIN. DA
SCC600014	CAVO ELETTRICO FS18OR18 3 COLORI SEZIONE 1,5 mm ² L=100m	100 m
SCC600015	CAVO ELETTRICO FS18OR18 3 COLORI SEZIONE 2,5 mm ² L=100m	100 m
SCC600016	CAVO ELETTRICO FS18OR18 4 COLORI SEZIONE 1,5 mm ² L=100m	100 m
SCC600017	CAVO ELETTRICO FS18OR18 5 COLORI SEZIONE 1,5 mm ² L=100m	100 m

SCARICA IL LISTINO 2024

catalogo.tecnosystemi.com/listini/code/SCC600014



TUBO



RAME



Tubo rame isolato



TOP LINE (AVORIO)

La guaina protettiva TOPLINE è prodotta in polietilene espanso reticolato a celle chiuse dello spessore di 10 mm. Esternamente è dotata di una robusta pellicola antistrappo corrugata piramidale di colore avorio, che ne esalta le doti di robustezza e garantisce elevate capacità isolanti ed estetiche. Garantita per temperature d'impiego fino a 120°C. Disponibile in rotoli da 20 e 50 m.



RI-LINE (BIANCO)

La guaina ri-line è prodotta in polietilene espanso reticolato a celle chiuse dello spessore da 6 a 10 mm. Esternamente è dotata di una robusta pellicola antistrappo in PE di colore bianco.



NEW LINE (BIANCO)

La guaina protettiva new line è prodotta in polietilene espanso a celle chiuse dello spessore da 6 a 10 mm. Esternamente è dotata di una robusta pellicola antistrappo di colore bianco.



ECO LINE (BIANCO)

La guaina protettiva eco line è prodotta in polietilene espanso a celle chiuse dello spessore da 6 a 10 mm. Esternamente è dotata di una robusta pellicola antistrappo di colore bianco.



GREY LINE (GRIGIO)

La guaina protettiva GREY line è prodotta in polietilene espanso a celle chiuse dello spessore da 6 a 10 mm. Esternamente è dotata di una robusta pellicola antistrappo di colore grigio antracite.

CARATTERISTICHE TECNICHE GUAINA

	Top line	Ri line		New line	Eco line		Grey line	
Temperatura d'impiego	-80°C + 120°C	-45°C + 100°C		-45°C + 100°C	-45°C + 100°C		-45°C + 100°C	
Peso specifico	30 Kg/m ²	35 Kg/m ²		35 Kg/m ²	35 Kg/m ²		35 Kg/m ²	
Spessore guaina	mm 10	1/4 3/8 1/2	5/8 3/4	1/4 3/8 1/2	1/4 3/8 1/2	5/8 3/4	1/4 3/8 1/2	5/8 3/4
		mm 6	mm 10	mm 6	mm 6	mm 10	mm 6	mm 10
Classe reazione al fuoco	Secondo EN 13501 - 1 : 2019							



BL-s2-d0

BL-s1, d0

BL-s1-d0

TOP LINE

20 m - SP.1/0,8 mm

NEW LINE

20 m - SP.1 mm

GREY LINE

20 m - SP.1/0,8 mm



Sp. Isolante 10 mm
Sp. Rame 1 mm



Sp. Isolante 6 mm
Sp. Rame 1 mm



Sp. Isolante da 6 A 10 mm
6 mm: 1/4 - 3/2 - 1/2
10 mm: 5/8 - 3/4 sp. rame 0,8 mm

CODICE	DESCRIZIONE	MILLIMETRI	SPESSORE RAME	SPESSORE GUAINA	IN CONFEZIONI DA	N. ROTOLI PER BANCALE
TOP LINE SINGOLO 20 m SPESSORE 1 mm						
11110414	CU 1/4	6,35	1,0 mm	10 mm	2 ROT. - 40 m	14 CONF. = m 560
11110438	CU 3/8	9,52	1,0 mm	10 mm	2 ROT. - 40 m	14 CONF. = m 560
11110412	CU 1/2	12,7	1,0 mm	10 mm	2 ROT. - 40 m	11 CONF. = m 440
11110458	CU 5/8	15,88	1,0 mm	10 mm	2 ROT. - 40 m	11 CONF. = m 440
11110434	CU 3/4	19,05	1,0 mm	10 mm	1 ROT. - 20 m	11 CONF. = m 220
TOP LINE SINGOLO 20 m SPESSORE 0,8 mm						
11110414W	CU 1/4	6,35	0,8 mm	10 mm	2 ROT. - 40 m	14 CONF. = m 560
11110438W	CU 3/8	9,52	0,8 mm	10 mm	2 ROT. - 40 m	14 CONF. = m 560
11110412W	CU 1/2	12,7	0,8 mm	10 mm	2 ROT. - 40 m	11 CONF. = m 440
NEW LINE SINGOLO 20 m SPESSORE 1 mm						
N11110438	CU 3/8	9,52	1,0 mm	6 mm	2 ROT. - 40 m	14 CONF. = m 560
N11110412	CU 1/2	12,7	1,0 mm	6 mm	2 ROT. - 40 m	11 CONF. = m 440
GREY LINE SINGOLO DA 20 m SPESSORE 0,8 - 1 mm						
SCD600015	CU 1/4	6,35	0,8 mm	6 mm	2 ROT. - 40 m	7 CONF. = m 560
SCD600016	CU 3/8	9,52	0,8 mm	6 mm	2 ROT. - 40 m	7 CONF. = m 560
SCD600017	CU 1/2	12,7	0,8 mm	6 mm	2 ROT. - 40 m	7 CONF. = m 560
SCD600018	CU 5/8	15,88	1 mm	10 mm	2 ROT. - 40 m	7 CONF. = m 420
SCD600019	CU 3/4	19,05	1 mm	10 mm	1 ROT. - 20 m	7 CONF. = m 420

N.B. - Per avere il listino aggiornato del rame rivolgersi direttamente all'azienda o alla propria agenzia di competenza.



TOP LINE

50 m - SP.1/0,8 mm



Sp. Isolante 10 mm
Sp. Rame 1 mm

RI-LINE

50 m - SP.1 mm



Sp. Isolante da 6 a 10 mm
6 mm: 1/4 - 3/8 - 1/2 - sp. Rame 1 mm
10 mm: 5/8 - 3/4 - sp. Rame 1 mm

GREY LINE

50 m - SP.1/0,8 mm



Sp. Isolante da 6 a 10 mm
6 mm: 1/4 - 3/2 - 1/2 - sp. Rame 0,8 mm
10 mm: 5/8 - 3/4 - sp. Rame 0,8 mm

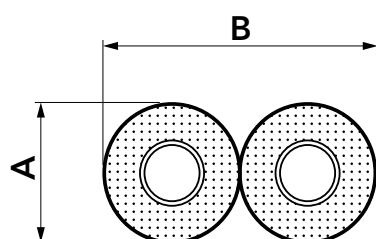
CODICE	DESCRIZIONE	MILLIMETRI	SPESSORE RAME	SPESSORE GUAINA	IN CONFEZIONI DA	N. ROTOLI PER BANCALE
TOP LINE SINGOLO 50 m SPESSORE 1 mm						
11110514	CU 1/4	6,35	1,0 mm	10 mm	1 ROT. - 50 m	14 CONF. = m 700
11110538	CU 3/8	9,52	1,0 mm	10 mm	1 ROT. - 50 m	14 CONF. = m 700
11110512	CU 1/2	12,7	1,0 mm	10 mm	1 ROT. - 50 m	12 CONF. = m 600
11110558	CU 5/8	15,88	1,0 mm	10 mm	1 ROT. - 50 m	10 CONF. = m 500
SCD600009	CU 7/8	22,22	1,0 mm	10 mm	1 ROT. - 50 m	10 CONF. = m 500
11110534	CU 3/4	19,05	1,0 mm	10 mm	1 ROT. - 25 m	10 CONF. = m 250
TOP LINE SINGOLO 50 m SPESSORE 0,8 mm						
11110514W	CU 1/4	6,35	0,8 mm	10 mm	1 ROT. - 50 m	14 CONF. = m 700
11110538W	CU 3/8	9,52	0,8 mm	10 mm	1 ROT. - 50 m	14 CONF. = m 700
11110512W	CU 1/2	12,7	0,8 mm	10 mm	1 ROT. - 50 m	12 CONF. = m 600
RI LINE SINGOLO 50 m SPESSORE 1 mm						
R11110414	CU 1/4	6,35	1,0 mm	6 mm	1 ROT. - 50 m	14 CONF. = m 700
NEW R11110438	CU 3/8	9,52	1,0 mm	6 mm	1 ROT. - 50 m	14 CONF. = m 700
NEW R11110412	CU 1/2	12,7	1,0 mm	6 mm	1 ROT. - 50 m	12CONF. = m 600
NEW R11110458	CU 5/8	15,88	1,0 mm	10 mm	1 ROT. - 50 m	10CONF. = m 500
NEW R11110434	CU 3/4	19,05	1,0 mm	10 mm	1 ROT. - 25 m	10 CONF. = m 250
GREY LINE SINGOLO 50 m SPESSORE 0,8 - 1 mm						
SCD600010	CU 1/4	6,35	0,8 mm	6 mm	1 ROT. - 50 m	14 CONF. = m 700
SCD600011	CU 3/8	9,52	0,8 mm	6 mm	1 ROT. - 50 m	14 CONF. = m 700
SCD600012	CU 1/2	12,7	0,8 mm	6 mm	1 ROT. - 50 m	12 CONF. = m 600
SCD600013	CU 5/8	15,88	1 mm	10 mm	1 ROT. - 50 m	10 CONF. = m 500
SCD600014	CU 3/4	19,05	1 mm	10 mm	1 ROT. - 25 m	10 CONF. = m 250

N.B. - Per avere il listino aggiornato del rame rivolgersi direttamente all'azienda o alla propria agenzia di competenza.

TUBO RAME ISOLATO ACCOPPIATO LINEA

CARATTERISTICHE TECNICHE

- Polietilene espanso reticolato a celle chiuse
- Temperatura d'impiego fino a 120° C
- Pellicola antistrappo corrugata piramidale avorio
- Confezione 20 m accoppiato
- Estremità del rame tappate
- Imballo in cartone
- Isolante reticolato
- Rame sp. 0,8 / 1,0 mm
- Guaina metrata
- Classe di reazione al fuoco BL – s2, d0



MADE IN ITALY

BL – s2, d0
Autoestinguente

La guaina protettiva "TOP LINE" è prodotta in polietilene espanso reticolato a celle chiuse. È dotata esternamente di una robusta pellicola antistrappo corrugata piramidale di colore avorio. I tubi rame vengono forniti **già accoppiati** e consentono quindi un notevole risparmio di tempo nell'installazione. La matassa da 20 m **viene fornita nella scatola ed il rame è tappato per permettere la chiusura dopo il taglio.**



* Rotolo da 50 mt disponibile a richiesta

CODICE	DESCRIZIONE	MILLIMETRI	SPESSORE RAME [mm]	SPESSORE GUAINA [mm]	A x B INGOMBRO [mm]	IN CONF. DA	N. ROTOLI PER BANCALE
11110038	CU 1/4 - 3/8	6,35 - 9,52	1,0 - 1,0	10	27 x 53	1 ROT. - 20 m	26 ROT. = m 520
NEW SCD600021	CU 1/4 - 3/8	6,35 - 9,52	1,0 - 1,0	10	27 x 53	1 ROT. - 50 m	-
11110012	CU 1/4 - 1/2	6,35 - 12,7	1,0 - 1,0	10	31 x 56	1 ROT. - 20 m	14 ROT. = m 280
NEW SCD600022	CU 1/4 - 1/2	6,35 - 12,7	1,0 - 1,0	10	31 x 56	1 ROT. - 50 m	-
11110058	CU 1/4 - 5/8	6,35 - 15,88	1,0 - 1,0	10	34 x 59	1 ROT. - 20 m	11 ROT. = m 220
11110108	CU 3/8 - 1/2	9,52 - 12,7	1,0 - 1,0	10	34 x 40	1 ROT. - 20 m	11 ROT. = m 220
11110158	CU 3/8 - 5/8	9,52 - 15,88	1,0 - 1,0	10	34 x 62	1 ROT. - 20 m	11 ROT. = m 220
11110065	CU 3/8 - 3/4	9,52 - 19,05	1,0 - 1,0	10	40 x 69	1 ROT. - 20 m	11 ROT. = m 220
11110068	CU 1/2 - 3/4	12,7 - 19,05	1,0 - 1,0	10	40 x 71	1 ROT. - 20 m	11 ROT. = m 220
11110038W	CU 1/4 - 3/8	6,35 - 9,52	0,8 - 0,8	10	27 x 53	1 ROT. - 20 m	11 ROT. = m 220
11110012W	CU 1/4 - 1/2	6,35 - 12,70	0,8 - 0,8	10	31 x 56	1 ROT. - 20 m	11 ROT. = m 220
11110108W	CU 3/8 - 1/2	9,52 - 12,70	0,8 - 0,8	10	34 x 40	1 ROT. - 20 m	11 ROT. = m 220
11110058W	CU 1/4 - 5/8	6,35 - 15,88	0,8 - 1,0	10	34 x 59	1 ROT. - 20 m	11 ROT. = m 220
11110158W	CU 3/8 - 5/8	9,52 - 15,88	0,8 - 1,0	10	34 x 62	1 ROT. - 20 m	11 ROT. = m 220
11110065W	CU 3/8 - 3/4	9,52 - 19,05	0,8 - 1,0	10	40 x 69	1 ROT. - 20 m	11 ROT. = m 220
11110068W	CU 1/2 - 3/4	12,70 - 19,05	0,8 - 1,0	10	40 x 71	1 ROT. - 20 m	11 ROT. = m 220

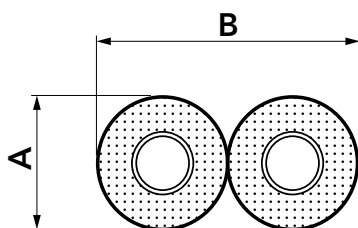
N.B. - Per avere il listino aggiornato del rame rivolgersi direttamente all'azienda o alla propria agenzia di competenza.

TUBO RAME ISOLATO ACCOPPIATO LINEA

MADE IN ITALY

CARATTERISTICHE TECNICHE

- Polietilene espanso a celle chiuse
- Spessore isolante 6 mm: 1/4 - 3/8 - 1/2
spessore isolante 10 mm: 5/8 - 3/4
- Pellicola antistrappo liscia
- Confezione 20 m accoppiato
- Estremità del rame tappate
- Imballo in cartone
- Isolante in polietilene espanso
- Rame sp. 1 mm
- Guaina metrata
- Classe di reazione al fuoco BL – s1, d0

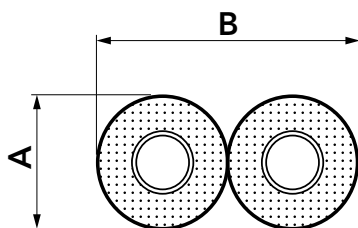


CODICE	DESCRIZIONE	MILLIMETRI	SPESSORE RAME	SPESSORE GUAINA	AXB INGOMBRO	IN CONFEZIONI DA	N. ROTOLI PER BANCALE
N11110038	CU 1/4 - 3/8	6,35 - 9,52	1,0 - 1,0	6 mm	27 x 53	1 ROT. - 20 m	26 ROT. = m 520
N11110012	CU 1/4 - 1/2	6,35 - 12,7	1,0 - 1,0	6 mm	31 x 56	1 ROT. - 20 m	14 ROT. = m 280

TUBO RAME ISOLATO ACCOPPIATO LINEA

CARATTERISTICHE TECNICHE

- Polietilene espanso a celle chiuse
- Spessore isolanti 6 mm: 1/4 - 3/2 - 1/2,
spessore isolanti da 10 mm: 5/8
- Pellicola antistrappo liscia
- Confezione da 20 m accoppiato
- Estremità del rame pinzate
- Imballo in cartone
- Isolante in polietilene espanso
- Rame 0,8 mm
- Guaina metrata
- Classe di reazione al fuoco CL – s1, d0



CODICE	DESCRIZIONE	MILLIMETRI	SPESSORE RAME	SPESSORE GUAINA	A x B INGOMBRO	IN CONFEZIONI DA	N. CONFEZIONI PER BANCALE
E111100388	CU 1/4 - 3/8	6,35 - 9,52	0,8 - 0,8	6 mm x 6 mm	22 x 42	1 ROT. - 20 m	12 CONF. = m 480
E111100128	CU 1/4 - 1/2	6,35 - 12,7	0,8 - 0,8	6 mm x 6 mm	24 x 45	1 ROT. - 20 m	7 CONF. = m 280

N.B. - Per avere il listino aggiornato del rame rivolgersi direttamente all'azienda o alla propria agenzia di competenza.

TUBO RAME IN VERGHE

CARATTERISTICHE TECNICHE

- Misure in pollici
- Barre da 4 m tappate
- Fornite in scatole
- Lucide internamente
- Designazione R290 (crudo)



Consigliato per
Impianti VRV - VRF

CODICE	DIAMETRO [mm]	DIAMETRO (INCH)	SPESSORE RAME [mm]	PESO CONF. [kg]
R11110003	12,70	1/2"	1	13,00
R11110004	15,80	5/8"	1	16,65
R11110005	19,05	3/4"	1	20,22
R11110006	22,22	7/8"	1	23,77
R11110007	25,40	1"	1	13,66
R11110008	28,57	1" 1/8	1	15,44
R11110012	31,75	1" 1/4	1,25	21,35
R11110009	34,92	1" 3/8	1,25	23,57
R11110010	41,27	1" 5/8	1,25	17,00

N.B. - Per avere il listino aggiornato del rame, rivolgersi direttamente all'azienda o alla propria agenzia di competenza.

✓ **Minimo ordine 10 barre - Trasporto rame a carico del cliente**

ISOLANTE PER TUBO RAME IN VERGHE

MADE IN ITALY

CARATTERISTICHE TECNICHE

- Isolante sp. 15 mm
- Barre da 2 m
- Colore grigio
- Classe reazione al fuoco BI1-s1-d0

SCARICA IL LISTINO 2024

catalogo.tecnosystemi.com/listini/code/11127993



✓ **Minimo ordine 20 barre**



CODICE	DIAMETRO (INCH)	DIAMETRO [mm]	SPESSORE GUAINA [mm]	CONTENUTO PER CARTONE
11127993	1/2"	12,7	15	140 m
11127995	5/8"	15,80	15	110 m
11127996	3/4"	19,05	15	100 m
11127997	7/8"	22,22	15	82 m
11127998	1"	25,40	15	68 m
	1" 1/8	28,57	15	68 m
11127999	1" 1/4	31,756	15	60 m
	1" 3/8	34,92	15	60 m
11127994	1" 5/8	41,27	15	50 m

COLLARE ZINCATO ISOLATO COMPLETO DI VITI E TASSELLI PER IMPIANTI DI CONDIZIONAMENTO/REFRIGERAZIONE

CARATTERISTICHE TECNICHE

Collare

- Acciaio zincato
- Completo di vite di congiunzione e tassello

Isolante:

- Schiuma espansa di poliuretano (pir) accoppiata con schiuma elastomerica flessibile (fef) e rivestimento esterno in pvc
- Colore esterno nero
- Spessore 13 mm o 19 mm
- Temperatura di esercizio max: + 120° C / min. -180°C
- Classe al fuoco: B2



SCARICA IL LISTINO 2024

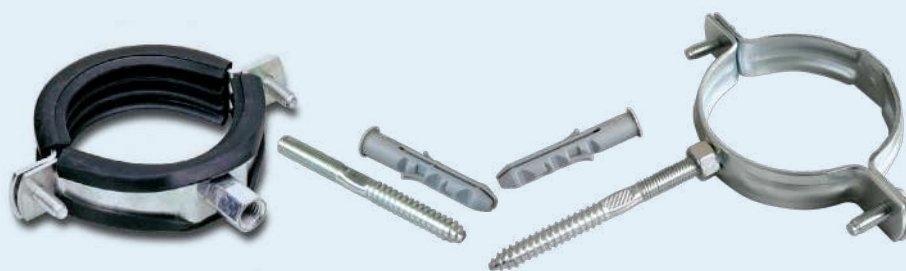
catalogo.tecnosystemi.com/listini/code/SCC600063



MADE IN ITALY

CODICE	DIAMETRO	VITE	TASSELLO	DIMENSIONI COLLARINO	CONF. MIN. DA
COLLARINI ISOLATO SPESSORE 13 mm					
SCC600063	COLLARE ISOLATO SPESSORE 13 mm PER TUBO RAME Ø1/2	M8 X 90	Ø10 X 60	1" 1/4	10 PZ.
SCC600064	COLLARE ISOLATO SPESSORE 13 mm PER TUBO RAME Ø5/8	M8 X 90	Ø10 X 60	1" 1/4	10 PZ.
SCC600065	COLLARE ISOLATO SPESSORE 13 mm PER TUBO RAME Ø3/4	M8 X 90	Ø10 X 60	1" 1/4	10 PZ.
SCC600066	COLLARE ISOLATO SPESSORE 13 mm PER TUBO RAME Ø7/8	M8 X 90	Ø10 X 60	1" 1/2	10 PZ.
SCC600067	COLLARE ISOLATO SPESSORE 13 mm PER TUBO RAME Ø1" + 1"1/8	M8 X 90	Ø10 X 60	1" 1/2	10 PZ.
SCC600068	COLLARE ISOLATO SPESSORE 13 mm PER TUBO RAME Ø1" 1/4 + 1"3/8	M8 X 90	Ø10 X 60	2"	10 PZ.
SCC600069	COLLARE ISOLATO SPESSORE 13 mm PER TUBO RAME Ø1" 5/8	M8 X 90	Ø10 X 60	2"	10 PZ.
COLLARINI ISOLATO SPESSORE 19 mm					
SCC600070	COLLARE ISOLATO SPESSORE 19 mm PER TUBO RAME Ø1/2	M8 X 90	Ø10 X 60	1" 1/2	10 PZ.
SCC600071	COLLARE ISOLATO SPESSORE 19 mm PER TUBO RAME Ø5/8	M8 X 90	Ø10 X 60	1" 1/2	10 PZ.
SCC600072	COLLARE ISOLATO SPESSORE 19 mm PER TUBO RAME Ø3/4	M8 X 90	Ø10 X 60	1" 1/2	10 PZ.
SCC600073	COLLARE ISOLATO SPESSORE 19 mm PER TUBO RAME Ø7/8	M8 X 90	Ø10 X 60	2"	10 PZ.
SCC600074	COLLARE ISOLATO SPESSORE 19 mm PER TUBO RAME Ø1" + 1"1/8	M8 X 90	Ø10 X 60	2"	10 PZ.
SCC600075	COLLARE ISOLATO SPESSORE 19 mm PER TUBO RAME Ø1" 1/4 + 1"3/8	M8 X 90	Ø10 X 60	2" 1/2	10 PZ.
SCC600076	COLLARE ISOLATO SPESSORE 19 mm PER TUBO RAME Ø1" 5/8	M8 X 90	Ø10 X 60	2" 1/2	10 PZ.

PER COLLARI DI FISSAGGIO ED ANCORAGGIO TUBO RAME IN VERGHE VEDERE CAT. SHOWGAS DA PAG. 87



MANICOTTO IN RAME F / F

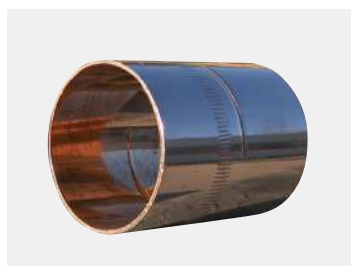
SCARICA IL LISTINO 2024

catalogo.tecnosystemi.com/listini/code/11110596



CARATTERISTICHE TECNICHE

- Misure in pollici
- Lucidi internamente



CODICE	DIAMETRO	Ø [mm]	SPESSORE RAME	CONF. MIN. DA
11110596	1/2"	12,7	1	10 PZ.
11110600	5/8"	15,80	1	10 PZ.
11110601	3/4"	19,05	1	10 PZ.
11110602	7/8"	22,22	1	10 PZ.
11110603	1"	25,40	1	10 PZ.
11110604	1" 1/8	28,57	1	10 PZ.
11110622	1" 1/4	31,75	1	10 PZ.
11110605	1" 3/8	34,92	1,2	10 PZ.
11110618	1" 5/8	41,27	1,2	10 PZ.

CURVA A 90° F / F

SCARICA IL LISTINO 2024

catalogo.tecnosystemi.com/listini/code/11110597



CARATTERISTICHE TECNICHE

- Misure in pollici
- Lucidi internamente
- Attacco femmina-femmina



CODICE	DIAMETRO	Ø [mm]	SPESSORE RAME	CONF. MIN. DA
11110597	1/2"	12,7	1	10 PZ.
11110606	5/8"	15,80	1	10 PZ.
11110607	3/4"	19,05	1	10 PZ.
11110608	7/8"	22,22	1	10 PZ.
11110609	1"	25,40	1	10 PZ.
11110610	1" 1/8	28,57	1	10 PZ.
11110623	1" 1/4	31,75	1	10 PZ.
11110611	1" 3/8	34,92	1,2	10 PZ.
11110619	1" 5/8	41,27	1,2	10 PZ.

TEE IN RAME

SCARICA IL LISTINO 2024

catalogo.tecnosystemi.com/listini/code/11110599



CARATTERISTICHE TECNICHE

- Misure in pollici
- Lucidi internamente



CODICE	DIAMETRO	Ø [mm]	SPESSORE RAME	CONF. MIN. DA
11110599	1/2"	12,7	1	10 PZ.
11110612	5/8"	15,80	1	10 PZ.
11110613	3/4"	19,05	1	10 PZ.
11110614	7/8"	22,22	1	10 PZ.
11110615	1"	25,40	1	10 PZ.
11110616	1" 1/8	28,57	1	10 PZ.
11110624	1" 1/4	31,75	1	10 PZ.
11110617	1" 3/8	34,92	1,2	10 PZ.
11110620	1" 5/8	41,27	1,2	10 PZ.

CURVA IN RAME A 45° F / F

SCARICA IL LISTINO 2024

catalogo.tecnosystemi.com/listini/code/11110598



CARATTERISTICHE TECNICHE

- Misure in pollici
- Lucidi internamente
- Attacco femmina - femmina

CODICE	DIAMETRO	Ø [mm]	SPESSORE RAME	CONF. MIN. DA
11110598	1/2"	12,7	1	10 PZ.
11110630	5/8"	15,80	1	10 PZ.
11110631	3/4"	19,05	1	10 PZ.
11110632	7/8"	22,22	1	10 PZ.
11110633	1"	25,40	1	10 PZ.
11110634	1" 1/8	28,57	1	10 PZ.
11110635	1" 1/4	31,75	1	10 PZ.
11110636	1" 3/8	34,92	1,2	10 PZ.
11110637	1" 5/8	41,27	1,2	10 PZ.

RIDUZIONE PER TUBO RAME IN VERGHE F / F

SCARICA IL LISTINO 2024

catalogo.tecnosystemi.com/listini/code/11110643



CARATTERISTICHE TECNICHE

- Misure in pollici
- Lucidi internamente

CODICE	DIAMETRO	Ø [mm]	SPESSORE RAME	CONF. MIN. DA
11110643	5/8"-3/4"	15,80 - 19,05	1 mm	10 PZ.
11110646	3/4" - 7/8"	19,05 - 22,22	1 mm	10 PZ.
11110650	1" - 1" 1/8	25,40 - 28,57	1 mm	10 PZ.
11110656	1" 3/8 - 1" 5/8	34,92 - 41,27	1 mm	10 PZ.

VALVOLA A SFERA

SCARICA IL LISTINO 2024

catalogo.tecnosystemi.com/listini/code/11135055



CARATTERISTICHE TECNICHE

- Misure in pollici
- Lucidi internamente

CODICE	DIAMETRO	Ø [mm]
11135055	1/4"	6,35
11135056	3/8"	9,52
11135057	1/2"	12,7
11135058	5/8"	15,88
11135059	3/4"	19,05
11135051	7/8"	22,22
11135053	1" 1/8	28,57
11135054	1" 3/8	34,92
11135060	1" 5/8	41,27

GIUNTO FLESSIBILE ANTIVIBRANTE A SALDARE F / F

I giunti flessibili sono installati su impianti di refrigerazione commerciale e condizionamento dell'aria civile ed industriale, con lo **scopo di eliminare la trasmissione alla tubazione del circuito delle vibrazioni generate dal compressore**. Inoltre riducono la rumorosità e compensano modeste dilatazioni termiche.

Le parti principali dei giunti flessibili sono realizzate con i seguenti materiali:

Terminali: tubo di rame EN 12735-1 - cu-dhp

Fermatreccia: acciaio inossidabile en 10028 - 7 - 1.4305/1.4301

Tubo flessibile: acciaio inossidabile en 10028-7- 1.4541/1.4404

Acciaio inossidabile en 10088-3 - 1.4301 Per la treccia



SCARICA IL LISTINO 2024

catalogo.tecnosystemi.com/listini/code/11135101



CODICE	DESCRIZIONE	LUNGHEZZA [mm]
11135101	GIUNTO FLESSIBILE ANTIVIBRANTE A SALDARE 3/8"	217
11135103	GIUNTO FLESSIBILE ANTIVIBRANTE A SALDARE 5/8"	250
11135104	GIUNTO FLESSIBILE ANTIVIBRANTE A SALDARE 3/4"	260
11135105	GIUNTO FLESSIBILE ANTIVIBRANTE A SALDARE 7/8"	305
11135109	GIUNTO FLESSIBILE ANTIVIBRANTE A SALDARE 1" 5/8	400

INDICATORE DI LIQUIDO/UMIDITÀ A SALDARE F / F

Gli indicatori di liquido/umidità consentono una visione rapida e sicura del refrigerante quanto a regolarità di flusso e presenza d'umidità.

Inoltre gli indicatori di liquido, installati sulla linea di ritorno che collega il separatore d'olio al compressore, **permettono di controllare il regolare defluire dell'olio al carter del compressore stesso**.



SCARICA IL LISTINO 2024

catalogo.tecnosystemi.com/listini/code/11135121



CODICE	DESCRIZIONE	LUNGHEZZA [mm]
11135121	INDICATORE DI LIQUIDO/UMIDITA' A SALDARE F-F 3/8"	120
11135122	INDICATORE DI LIQUIDO/UMIDITA' A SALDARE F-F 1/2"	146
11135123	INDICATORE DI LIQUIDO/UMIDITA' A SALDARE F-F 5/8"	155
11135124	INDICATORE DI LIQUIDO/UMIDITA' A SALDARE F-F 3/4"	170
11135125	INDICATORE DI LIQUIDO/UMIDITA' A SALDARE F-F 7/8"	175
11135126	INDICATORE DI LIQUIDO/UMIDITA' A SALDARE F-F 1"	218
11135127	INDICATORE DI LIQUIDO/UMIDITA' A SALDARE F-F 1" 1/8	218

DERIVAZIONE A "Y" IN RAME

SCARICA IL LISTINO 2024

catalogo.tecnosystemi.com/listini/code/11110520



CARATTERISTICHE TECNICHE

- Completo di coibentazione
- Pressione max 50 bar
- Per VRV - VRF



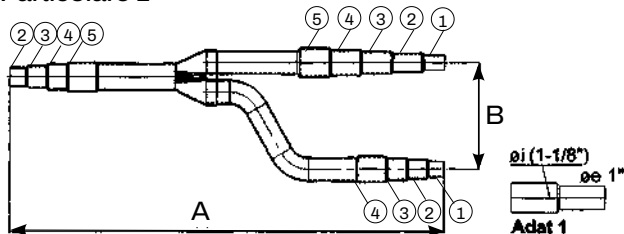
KIT "A"
KIT "E"



KIT "B"

Dimensioni codice 11110520 - 11110521

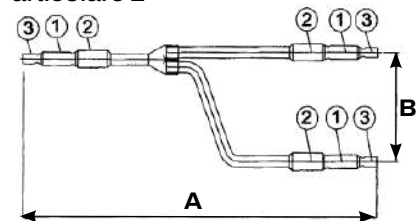
Particolare 1



a	420 mm		4	Ø 19,05	3/4"
B	100 mm		5	Ø 22,4	7/8"
1	Ø 9,52	3/8"	6		
2	Ø 12,7	1/2"	7		
3	Ø 15,88	5/8"			

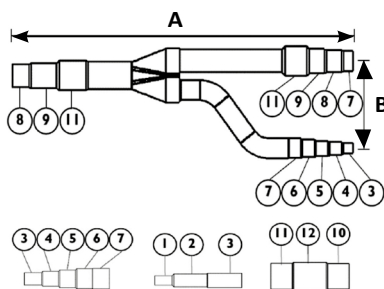
Ø i = diametro interno

Particolare 2

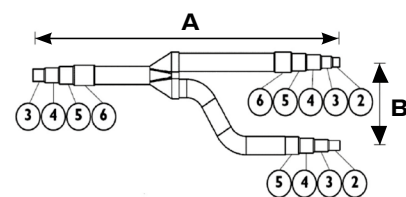


a	300 mm	
b	90 mm	
1	Ø 9,52	3/8"
2	Ø 12,7	1/2"
3	Ø 6,35	1/4"

Dimensioni codice 11110524



a	500 mm		4	Ø 15,88	5/8"	9	Ø 31,75	1 1/4"
B	120 mm		5	Ø 19,05	3/4"	10	Ø 34,92	1 3/8"
1	Ø 6,35	1/4"	6	Ø 22,40	7/8"	11	Ø 38,10	1 1/2"
2	Ø 9,52	3/8"	7	Ø 25,40	1"	12	Ø 41,28	1 5/8"
3	Ø 12,70	1/2"	8	Ø 28,57	1 1/8"			



a	420 mm		5	Ø 19,05	3/4"
B	100 mm		6	Ø 22,40	7/8"
2	Ø 9,52	3/8"			
3	Ø 12,70	1/2"			
4	Ø 15,88	5/8"			

CODICE	DESCRIZIONE
11110520	DERIVAZIONE A Y IN RAME KIT "A": 2Y x 30 kW
11110524	DERIVAZIONE A Y IN RAME KIT "E": 2Y x 90 kW
11110521	DERIVAZIONE A Y IN RAME KIT "B" : 2Y + 1Y/R X 30 kW (COMPOSTO DA 2 PARTICOLARE 1 E 1 PARTICOLARE 2)

COLLETTORE IN RAME

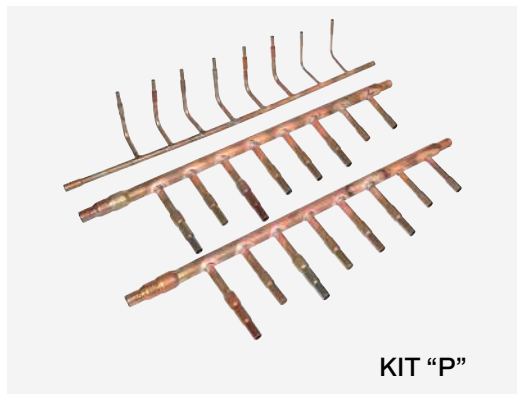
CARATTERISTICHE TECNICHE

- Completo di coibentazione
- Pressione max 50 bar
- Per VRV - VRF

Disponibili a richiesta

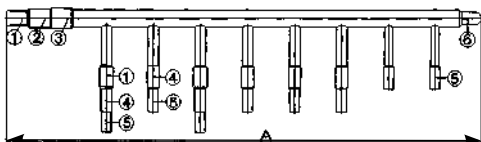


KIT "O"



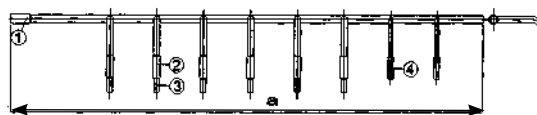
KIT "P"

Particolare 1



A	710 [mm]				
1	Ø 19,17	3/4"	4	Ø 16,00	5/8"
2	Ø 25,53	1"	5	Ø 12,81	1/2"
3	Ø 28,71	1-1/8"	6	Ø 19,05	

Particolare 2



a	710 [mm]				
1	Ø 12,81	1/2"	4	Ø 6,46	1/4"
2	Ø 9,64	3/8"			
3	Ø 6,46	1/4"			

Ø I= Diametro Interno

CODICE	DESCRIZIONE
11110532	COLLETTORI IN RAME KIT "O": 2C/8U X 30 kW
11110533	COLLETTORI IN RAME KIT "P": 2C/8U+1C/R x 30 kW (COMPOSTO DA 2 PARTICOLARE 1 E 1 PARTICOLARE 2)

SCARICA IL LISTINO 2024

catalogo.tecnosystemi.com/listini/code/11110532



COLLETTORE IN RAME

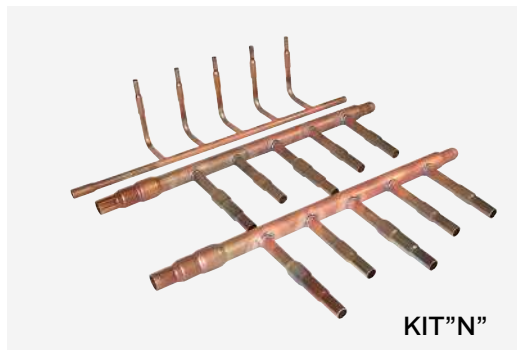
CARATTERISTICHE TECNICHE

- Completo di coibentazione
- Pressione max 50 bar
- Per VRV - VRF

Disponibili a richiesta

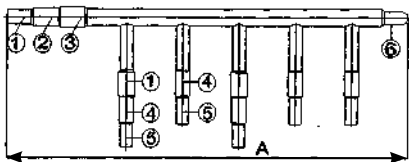


KIT "M"



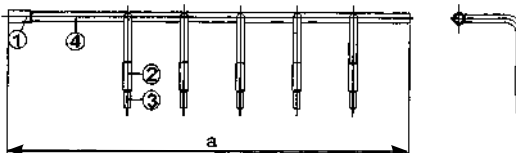
KIT "N"

Particolare 1



A	500 [mm]				
1	Ø 19,17	3/4"	4	Ø 16,00	5/8"
2	Ø 25,53	1"	5	Ø 12,81	1/2"
3	Ø 28,71	1-1/8"	6	Ø 19,05	

Particolare 2



a	500 [mm]				
1	Ø 12,81	1/2"	4	Ø 6,46	1/4"
2	Ø 9,64	3/8"			
3	Ø 6,46	1/4"			

Ø I= Diametro Interno

CODICE	DESCRIZIONE
11110530	COLLETTORI IN RAME KIT "M": 2C/5U x 30 kW
11110531	COLLETTORI IN RAME KIT "N": 2C/5U+1C/R x 30 kW (COMPOSTO DA 2 PARTICOLARE 1 E 1 PARTICOLARE 2)

SCARICA IL LISTINO 2024

catalogo.tecnosystemi.com/listini/code/11110530



FASCIA ADESIVA NEOPRENE NERO

CARATTERISTICHE TECNICHE

- Neoprene adesivo antiuva
- Colore nero
- M 10 - spessore 3 mm - larghezza 50~100

SCARICA IL LISTINO 2024

catalogo.tecnosystemi.com/listini/code/11128006



CODICE	DESCRIZIONE
11128006	FASCIA ADESIVA NEOPRENE NERO 3x100 L.10m
11128005	FASCIA ADESIVA NEOPRENE NERO 3x50 L.10m



FASCIA ADESIVA *Top Line*

CARATTERISTICHE TECNICHE

- Polietilene adesivo corrugato reticolato
- Estremamente anti uva
- Colore avorio
- M 10 - spessore 3 x 50 mm

SCARICA IL LISTINO 2024

catalogo.tecnosystemi.com/listini/code/11128000



CODICE	DESCRIZIONE
11128000	FASCIA ADESIVA TOP LINE 3x50 L.10m

 MADE IN ITALY



FASCIA ADESIVA *New Line*

CARATTERISTICHE TECNICHE

- Polietilene adesivo anti uva
- Colore bianco
- M 10 - spessore 3 x 50 mm

SCARICA IL LISTINO 2024

catalogo.tecnosystemi.com/listini/code/N11128000



CODICE	DESCRIZIONE
N11128000	FASCIA ADESIVA NEW LINE 3x50 L.10m

 MADE IN ITALY



BENDA ADESIVA CATRAMATA

CARATTERISTICHE TECNICHE

- Ideale per prevenire la formazione di condensa sulle tubazioni
- Il prodotto non richiede l'uso di collanti in quanto aderisce su tutte le superfici e su se stesso
- Disponibile nella mis. 3x50x10 m

SCARICA IL LISTINO 2024

catalogo.tecnosystemi.com/listini/code/11128007



CODICE	DESCRIZIONE
11128007	BENDA ADESIVA CATRAMATA 3x50 L.10m

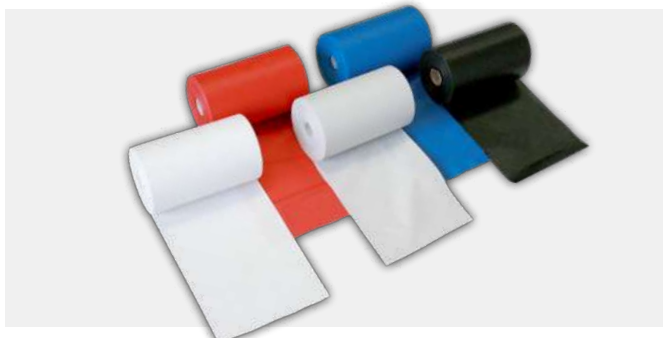


BENDA VINILICA COLORATA IN PVC NON ADESIVA

CARATTERISTICHE TECNICHE

- Consigliata per la protezione di tutte le tubazioni e coibentazioni esterne

Lunghezza da 25 a 50 m
Larghezza 10 cm



CODICE	DESCRIZIONE
11128030	BENDA VINILICA IN PVC COLORE BIANCO LUNGHEZZA 25 m x 10 cm
11128035	BENDA VINILICA IN PVC COLORE BIANCO LUNGHEZZA 50 m x 10 cm
11128040	BENDA VINILICA IN PVC COLORE GRIGIO LUNGHEZZA 25 m x 10 cm
11128045	BENDA VINILICA IN PVC COLORE GRIGIO LUNGHEZZA 50 m x 10 cm
11128050	BENDA VINILICA IN PVC COLORE ROSSO LUNGHEZZA 25 m x 10 cm
11128055	BENDA VINILICA IN PVC COLORE ROSSO LUNGHEZZA 50 m x 10 cm
11128060	BENDA VINILICA IN PVC COLORE BLU LUNGHEZZA 25 m x 10 cm
11128065	BENDA VINILICA IN PVC COLORE BLU LUNGHEZZA 50 m x 10 cm
11128070	BENDA VINILICA IN PVC COLORE NERO LUNGHEZZA 25 m x 10 cm
11128075	BENDA VINILICA IN PVC COLORE NERO LUNGHEZZA 50 m x 10 cm

SCARICA IL LISTINO 2023

catalogo.tecnosystemi.com/listini/code/11128030



BENDA CORRUGATA ELASTICA IN PVC NON ADESIVA

CARATTERISTICHE TECNICHE

- Benda in PVC 50 mm x 25 m colore bianco - grigio
- Benda protettiva da applicare su tubi di rame coibentati per isolarli e proteggerli dagli agenti atmosferici



CODICE	DESCRIZIONE
11128004W	BENDA CORRUGATA IN PVC COLORE BIANCO LUNGHEZZA 25 m x 50 mm
11128004G	BENDA CORRUGATA IN PVC COLORE GRIGIO LUNGHEZZA 25 m x 50 mm

SCARICA IL LISTINO 2023

catalogo.tecnosystemi.com/listini/code/11128004W



TAPPO PER CHIUSURA TUBO RAME



MADE IN ITALY

CODICE	DESCRIZIONE
10000014	TAPPO PER CHIUSURA TUBO RAME 1/4" (CONF. 50 PZ.)
10000038	TAPPO PER CHIUSURA TUBO RAME 3/8" (CONF. 50 PZ.)
10000012	TAPPO PER CHIUSURA TUBO RAME 1/2" (CONF. 50 PZ.)
10000058	TAPPO PER CHIUSURA TUBO RAME 5/8" (CONF. 50 PZ.)
10000034	TAPPO PER CHIUSURA TUBO RAME 3/4" (CONF. 50 PZ.)

SCARICA IL LISTINO 2023

catalogo.tecnosystemi.com/listini/code/10000014



NUOVO CATALOGO RICAMBI 2024

 **Tecnosystemi**
group **37**

Catalogo

RI CAM BI



Scansiona il QR Code e sfoglia il catalogo ricambi



SMARTCLIMA

INDICE ALFANUMERICO

CATALOGO 37

CODICE	PAG.	CODICE	PAG.	CODICE	PAG.	CODICE	PAG.	CODICE	PAG.
10000012	221	11100031	132	11100119V	43	11105140	184	11106032	33
10000014	221	11100035	142	11100120	46	11105250	182	11106033	33
10000034	221	11100040	142	11100120V	46	11105260	182	11106034	33
10000038	221	11100041	143	11100122	45	11105270	182	11106035	32
10000058	221	11100042	143	11100122V	45	11105280	182	11106036	32
11000070	157	11100057	139	11100125	48	11105320	182	11106037	32
11000090	119	11100058	139	11100130	41-42, 44-46	11105330	182	11106038	34
11000090X	119	11100059	139	11100140	47	11105340A	167	11106039	34
11000092	128	11100067	155	11100203	191	11105340N	167	11106040	34
11000092X	129	11100069	180	11100204	191	11105350A	167	11106041	34
11000097A	133	11100072	155	11100210	190	11105350N	167	11106042	34
11000097KP	128	11100073	155	11100220	191	11105360A	167	11106043	34
11000098KP	128	11100074	155	11105001	159	11105360N	167	11106044	33
11000600	120	11100075	155	11105002	161	11105361A	167	11110012	211
11000900	120	11100076	155	11105011	159	11105361N	167	11110012W	211
11000910	120	11100078	155	11105021	159	11105365	168	11110038	211
11000930	120	111000801	125	11105030	159	11105400	171	11110038W	211
111000001	126	111000801GP	127	11105040	165	11105405	172	11110058	211
11100004	138	11100080VI	125	11105041	165	11106001	29	11110058W	211
11100005	137	111000811	125	11105042	165	11106002	29	11110065	211
111000071	119	111000811GP	127	11105059	178	11106003	29	11110065W	211
111000071X	119	11100081VI	125	11105060	176	11106004	29	11110068	211
11100007A	133	11100082	130	11105060V	177	11106005	29	11110068W	211
11100008	128	11100083	130	11105061	179	11106006	29	11110108	211
11100008X	129	11100084	42	11105066	176	11106007	30	11110108W	211
11100009	137	11100088	41	11105066V	177	11106008	30	11110158	211
111000121	126	11100095V	41	11105067	179	11106009	30	11110158W	211
111000131	126	11100098	44	11105068	176	11106010	30	11110412	209
111000136	126	11100098V	44	11105068V	177	11106011	30	11110412W	209
111000201	126	11100100	80	11105071	178	11106013	30	11110414	209
11100021	132	11100100F	78	11105072	178	11106014	30	11110414W	209
111000216	132	11100101	80	11105073	180	11106015	30	11110434	209
11100022	139	11100101F	78	11105080	165	11106019	31	11110438	209
11100023	132	11100105	80	11105085	165	11106020	31	11110438W	209
11100025	132	11100116	40	11105090	158	11106021	31	11110458	209
11100026	132	11100116V	40	11105110	184	11106027	31	11110512	210
11100027	132	11100117	39	11105120	184	11106028	31	11110512W	210
11100028	142	11100117V	39	11105130	184	11106029	31	11110514	210
11100029	142	11100119	43			11106031	33	11110514W	210

CODICE	PAG.
11110520	218
11110521	218
11110524	218
11110530	219
11110531	219
11110532	219
11110533	219
11110534	210
11110538	210
11110538W	210
11110558	210
11110596	215
11110597	215
11110598	216
11110599	215
11110600	215
11110601	215
11110602	215
11110603	215
11110604	215
11110605	215
11110606	215
11110607	215
11110608	215
11110609	215
11110610	215
11110611	215
11110612	215
11110613	215
11110614	215
11110615	215
11110616	215
11110617	215
11110618	215
11110619	215
11110620	215
11110622	215
11110623	215
11110624	215
11110630	216
11110631	216
11110632	216
11110633	216
11110634	216
11110635	216
11110636	216
11110637	216
11110643	216
11110646	216
11110650	216

CODICE	PAG.
11110656	216
11120010	11
11120060	11
11120072	11
11120100	14
11120160	14
11120172	14
11120210	15
11120260	15
11120272	15
11121060	16
11121072	16
11121100	16
11121110	15
11121111	15
11122002	20
11122060	16
11122072	16
11122100	16
11122110	14
11122120	14
11122130	14
11122140	16
11122150	16
11122160	16
11122180	17
11122190	17
11123060	18
11123072	18
11123080	18
11123100	18
11123105	18
11123110	15
11123111	15
11124060	17
11124072	17
11124100	17
11124110	14
11124160	14
11124172	14
11124495	17
11124500	17
11124505	17
11125000	21
11125010	21
11125015	21
11125016	18
11125017	18
11125018	18
11126000	58

CODICE	PAG.
11126001	58
11126002	58
11126003	58
11126004	64
11126008	75
11126010	58
11126020	59
11126022	59
11126030	59
11126032	59
11126040	59
11126042	59
11126052	60
11126309	75
11126310	66
11126311	66
11126312	66
11126313	66
11126314	66
11126315	65, 67
11126316	51
11126317	66
11126318	75
11126320	53
11126321	74
11126322	74
11126322B	71
11126324	65
11126326	57
111263268	57
11126327	57
111263274	57
11126328	57
11126339	60
11126340	60
11126341	60
11126344	49
11126344T	54
11126345	50
11126346	56
11126346T	55
11126353	61
11126354	60
11126355	60
11126359	60
11126362	63
11126365	58
11126391	66
11126392	66
11126393	66

CODICE	PAG.
11126394	66
11126395	66
11126396	66
11127993	213
11127994	213
11127995	213
11127996	213
11127997	213
11127998	213
11127999	213
11128000	220
11128004G	221
11128004W	221
11128005	220
11128006	220
11128007	220
11128010	202
11128030	221
11128035	221
11128040	221
11128045	221
11128050	221
11128055	221
11128060	221
11128065	221
11128070	221
11128075	221
11130062	25
11130075	25
11130100	25
11132199	206
11132199G	205
11135051	216
11135053	216
11135054	216
11135055	216
11135056	216
11135057	216
11135058	216
11135059	216
11135060	216
11135101	217
11135103	217
11135104	217
11135105	217
11135109	217
11135121	217
11135122	217
11135123	217
11135124	217

CODICE	PAG.
11135125	217
11135126	217
11135127	217
11161930	204
11161940	204
12000005	194
12000006	194
12000007	194
12000008	194
12000009	194
12000027	201
12000028	201
12000036	201
12000037	201
12000040	203
12000041	203
12000055	202
12170011	106
12170012	106
12170013	106
12170014	114
12170018	114
12170020	114
12170027	106
12170029	114
12170032	100
12170036	89
12170037	89
12170037G	92
12170038	89
12170039	91
12170040	91
12170041	113
12170042	111
12170046	89
12170047	113
12170055	111
12170064	114
12170066	114
12170070	109
12170071	109
12170076	110
12170077	110
12170078	89
12170079	89
12170086	110
12170087	110
12170088	110
12170089	110
12170090	110

CODICE	PAG.	CODICE	PAG.	CODICE	PAG.	CODICE	PAG.	CODICE	PAG.
12170091	110	E11121111	15	N11122001	19	SCC300005	57	SCC600009	192
12170092	110	E11122060	16	N11122002	20	SCC300006	57	SCC600014	206
12170093	89	E11122072	16	N11122003	20	SCC300007	60	SCC600015	206
12170094	89	E11122100	16	N11122060	16	SCC300014	84	SCC600016	206
12170095	91	E11122110	14	N11122072	16	SCC300015	84	SCC600017	206
12170096	91	E11122120	14	N11122100	16	SCC300016	84	SCC600021	190
12170100	99	E11122130	14	N11122110	14	SCC300017	83	SCC600063	214
12170100L	99	E11122140	16	N11122120	14	SCC300018	83	SCC600064	214
12170105	103	E11122150	16	N11122130	14	SCC300019	83	SCC600065	214
12170106	103	E11122160	16	N11122140	16	SCC300020	83	SCC600066	214
12170107	103	E11122170	17	N11122150	16	SCC300021	83	SCC600067	214
12170145	112	E11122180	17	N11122160	16	SCC300022	83	SCC600068	214
12170146	112	E11122190	17	N11122170	17	SCC300024	75	SCC600069	214
12170147	112	E11123060	18	N11122180	17	SCC300025	61	SCC600070	214
12170148	112	E11123072	18	N11122190	17	SCC300026	61	SCC600071	214
12170149	112	E11123080	18	N11123060	18	SCC300027	61	SCC600072	214
12170150	112	E11123100	18	N11123072	18	SCC300028	61	SCC600073	214
12170151	112	E11123105	18	N11123080	18	SCC300032	61	SCC600074	214
12170155	114	E11123110	15	N11123100	18	SCC300033	61	SCC600075	214
12170160	114	E11123111	15	N11123105	18	SCC300041	64	SCC600076	214
12170200	100	E11124060	17	N11123110	15	SCC300042	64	SCC600077	201
12170210	100	E11124072	17	N11123111	15	SCC300043	63	SCC600078	201
12170300	95	E11124100	17	N11124060	17	SCC300044	63	SCD100006	11
12170310	95	E11124110	14	N11124072	17	SCC300045	61	SCD100008	11
12170320	95	E11124160	14	N11124100	17	SCC500001	180	SCD100010	14
12170330	95	E11124172	14	N11124110	14	SCC500002	180	SCD100011	14
B-11130062	24	E11124495	17	N11124160	14	SCC500003	180	SCD100013	14
B-11130075	24	E11124500	17	N11124172	14	SCC500005	181	SCD100014	14
B-11130100	24	E11124505	17	N11124495	17	SCC500006	181	SCD100016	14
B-E11120010	10	KIT87	54, 59	N11124500	17	SCC500007	181	SCD100017	14
B-E11120060	10	KIT88	55, 59	N11124505	17	SCC500008	181	SCD100019	15
B-E11120072	10	N11110012	212	N11128000	220	SCC500012	158	SCD100021	15
B-N11120010	10	N11110038	212	R11110003	213	SCC500013	180	SCD100022	15
B-N11120060	10	N11110412	209	R11110004	213	SCC500018	156	SCD100024	15
B-N11120072	10	N11110438	209	R11110005	213	SCC500019	156	SCD100026	16
E111100128	212	N11120010	11	R11110006	213	SCC500020	156	SCD100027	16
E111100388	212	N11120060	11	R11110007	213	SCC500021	156	SCD100032	16
E11120010	11	N11120072	11	R11110008	213	SCC500022	156	SCD100033	16
E11120060	11	N11120100	14	R11110009	213	SCC500023	156	SCD100035	17
E11120072	11	N11120160	14	R11110010	213	SCC500024	156	SCD100036	17
E11120100	14	N11120172	14	R11110012	213	SCC500025	156	SCD100038	17
E11120160	14	N11120210	15	R11110414	210	SCC500026	156	SCD100039	17
E11120172	14	N11120260	15	RIC00039	100	SCC500027	156	SCD100041	18
E11120210	15	N11120272	15	RIC00040	113	SCC500028	156	SCD100042	18
E11120260	15	N11121060	16	RIC00041	113	SCC500029	156	SCD100051	11
E11120272	15	N11121072	16	RIC00098	114	SCC500033	157	SCD100053	11
E11121060	16	N11121100	16	RIC00284	83	SCC500034	157	SCD100055	14
E11121072	16	N11121110	15	RIC00285	83	SCC500035	157	SCD100056	14
E11121100	16	N11121111	15	SCC100003	21	SCC600001	194	SCD100058	14
E11121110	15	N11122000	19	SCC300001	75	SCC600002	194	SCD100059	14

CODICE	PAG.
SCD100061	14
SCD100062	14
SCD100064	15
SCD100066	15
SCD100067	15
SCD100069	15
SCD100071	16
SCD100072	16
SCD100077	16
SCD100078	16
SCD100080	17
SCD100081	17
SCD100083	17
SCD100084	17
SCD100086	18
SCD100087	18
SCD100093	31
SCD100094	31
SCD100096	32
SCD100097	32
SCD100098	32
SCD100099	12
SCD100100	12
SCD100101	12
SCD100102	27
SCD100103	27
SCD100104	27
SCD100105	26
SCD100106	26
SCD100107	26
SCD100112	29
SCD100113	29
SCD100114	30
SCD100115	30
SCD100116	31
SCD100117	31
SCD100118	33
SCD100119	33
SCD100120	34
SCD100122	18
SCD100123	25
SCD100124	27
SCD100125	26
SCD100126	20
SCD100129	32
SCD100130	32
SCD100134	193
SCD100135	193
SCD100136	25
SCD100137	30

CODICE	PAG.
SCD100138	30
SCD100139	31
SCD100140	31
SCD100141	34
SCD100142	29
SCD100143	29
SCD100144	29
SCD100146	25
SCD100147	25
SCD100148	25
SCD100149	29
SCD100150	29
SCD100151	29
SCD100152	29
SCD100153	29
SCD100154	29
SCD100155	30
SCD100156	30
SCD100157	30
SCD100158	30
SCD100159	30
SCD100160	30
SCD100161	30
SCD100162	31
SCD100163	31
SCD100164	31
SCD100165	31
SCD100166	32
SCD100167	32
SCD100168	31
SCD100169	31
SCD100170	31
SCD100171	33
SCD100172	33
SCD100173	33
SCD100174	32
SCD100175	32
SCD100176	34
SCD100177	34
SCD100178	34
SCD100179	34
SCD100180	34
SCD100181	33
SCD100182	33
SCD100183	17
SCD100184	11
SCD100185	14
SCD100186	14
SCD100187	15
SCD100188	16

CODICE	PAG.
SCD100189	14
SCD100190	15
SCD100191	15
SCD100192	16
SCD100193	17
SCD100194	17
SCD100195	18
SCD100196	17
SCD200001	38
SCD200002	37
SCD200003	38
SCD200004	37
SCD200009	48
SCD200010	48
SCD300001	49
SCD300002	50
SCD300003	56
SCD300004	73
SCD300005	73
SCD300006	73
SCD300007	73
SCD300008	61
SCD300009	61
SCD300010	61
SCD300011	61
SCD300012	61
SCD300013	61
SCD300014	73
SCD300015	61
SCD300017	66
SCD300018	66
SCD300019	66
SCD300020	66
SCD300021	66
SCD300022	66
SCD300023	66
SCD300030	78
SCD300033	65
SCD300034	65
SCD300037	63
SCD300038	63
SCD300039	63
SCD300040	62
SCD300041	62
SCD300042	62
SCD300043	62
SCD300044	62
SCD300045	62
SCD300046	62
SCD300047	62

CODICE	PAG.
SCD300048	62
SCD300050	78
SCD300051	78
SCD300052	78
SCD300059	62
SCD300060	62
SCD300065	80
SCD300066	81
SCD300068	79
SCD300069	79
SCD300070	80
SCD300071	81
SCD300072	79
SCD300073	79
SCD300076	79
SCD300077	79
SCD300078	79
SCD300079	79
SCD300080	79
SCD300081	79
SCD300082	79
SCD300083	79
SCD3E0001	67
SCD3E0002	68
SCD3E0003	68
SCD3E0004	68
SCD3E0005	68
SCD3E0006	68
SCD3E0010	52
SCD3E0011	53
SCD500002	151
SCD500003	151
SCD500004	151
SCD500005	153
SCD500006	153
SCD500007	153
SCD500008	132
SCD500009	132
SCD500010	146
SCD500011	146
SCD500012	147
SCD500013	147
SCD500022	132
SCD500023	132
SCD500024	171
SCD500025	152
SCD500026	152
SCD500027	152
SCD500028	153
SCD500029	153

CODICE	PAG.
SCD500030	153
SCD500031	81
SCD500032	81
SCD500033	81
SCD500047	154
SCD500049	154
SCD500050	154
SCD500051	154
SCD500052	187
SCD500053	187
SCD500054	187
SCD500055	187
SCD500056	187
SCD500057	187
SCD500058	187
SCD500059	187
SCD500060	187
SCD500061	188
SCD500062	188
SCD500063	188
SCD500064	135
SCD500065	135
SCD500070	136
SCD500071	176
SCD500072	176
SCD500073	177
SCD500074	177
SCD500075	178
SCD500076	178
SCD500077	179
SCD500078	179
SCD500079	145
SCD500080	145
SCD500081	145
SCD500084	189
SCD500085	119
SCD500086	119
SCD500087	129
SCD500088	128
SCD500090	80
SCD500091	145
SCD500101	167
SCD500102	167
SCD500103	149
SCD500104	149
SCD500109	138
SCD500114	196
SCD500115	196
SCD500116	196
SCD500117	121

CODICE	PAG.
SCD500118	121
SCD500119	121
SCD500120	125
SCD500121	130
SCD500122	145
SCD500123	130
SCD500124	130
SCD500125	130
SCD500126	196
SCD500127	196
SCD500128	196
SCD500129	197
SCD500130	197
SCD500131	197
SCD500132	197
SCD500133	197
SCD500134	197
SCD500135	197
SCD500136	197
SCD500138	197
SCD500139	197
SCD500141	140
SCD500142	197
SCD500143	197
SCD500144	197
SCD500145	197
SCD500146	197
SCD500147	197
SCD500149	120
SCD500150	152
SCD500151	152
SCD500152	152
SCD500156	126
SCD500157	135
SCD500158	135
SCD500159	163
SCD500160	141
SCD500161	131
SCD500162	141
SCD500163	199
SCD500164	199
SCD500165	199
SCD500166	199
SCD500167	199
SCD500168	199
SCD500169	199
SCD500170	199
SCD500171	198
SCD500172	198
SCD500173	198

CODICE	PAG.
SCD500174	198
SCD500175	198
SCD500176	198
SCD500177	198
SCD500178	198
SCD500180	168
SCD500181	168
SCD500183	121
SCD500184	159
SCD500186	148
SCD500187	148
SCD500192	130
SCD500193	124
SCD500194	124
SCD500195	124
SCD500196	124
SCD500197	124
SCD500198	124
SCD500199	124
SCD500200	124
SCD500201	122
SCD500202	122
SCD500203	122
SCD500204	122
SCD500205	122
SCD500206	122
SCD500207	122
SCD500208	122
SCD500210	131
SCD500211	131
SCD500224	150
SCD500225	150
SCD500229	149
SCD500233	119
SCD500234	119
SCD500235	175
SCD500236	175
SCD500237	176
SCD500238	176
SCD500241	177
SCD500242	177
SCD500245	178
SCD500246	178
SCD500247	189
SCD500249	129
SCD500250	129
SCD500255	149
SCD500256	149
SCD500257	148
SCD500258	148

CODICE	PAG.
SCD500259	148
SCD500269	164
SCD500270	164
SCD500271	164
SCD500275	200
SCD500276	200
SCD500277	169
SCD500278	169
SCD500279	170
SCD500280	170
SCD500281	123
SCD500282	123
SCD500283	123
SCD500284	123
SCD500286	161
SCD500287	161
SCD500288	161
SCD500289	161
SCD500290	163
SCD500291	163
SCD500292	146
SCD500293	146
SCD500294	147
SCD500295	147
SCD500296	146
SCD500297	146
SCD500298	147
SCD500299	147
SCD500300	82
SCD500301	82
SCD500302	82
SCD500303	82
SCD500304	82
SCD500305	82
SCD500306	145
SCD500307	145
SCD500308	149
SCD500309	149
SCD500310	149
SCD500311	149
SCD500312	80
SCD500313	145
SCD500314	148
SCD500315	148
SCD500316	148
SCD500317	148
SCD500318	145
SCD500330	150
SCD500341	121
SCD500341	122

CODICE	PAG.
SCD500341	125
SCD5E0001	160
SCD5E0002	160
SCD5E0003	160
SCD5E0004	160
SCD5E0005	162
SCD5E0006	162
SCD5E0007	162
SCD5E0008	162
SCD5E0009	162
SCD5E0010	160
SCD600001	202
SCD600002	201
SCD600003	201
SCD600006	194
SCD600007	194
SCD600009	210
SCD600010	210
SCD600011	210
SCD600012	210
SCD600013	210
SCD600014	210
SCD600015	209
SCD600016	209
SCD600017	209
SCD600018	209
SCD600019	209
SCD600020	202
SCD600021	211
SCD600022	211

Prodotti Nuovi