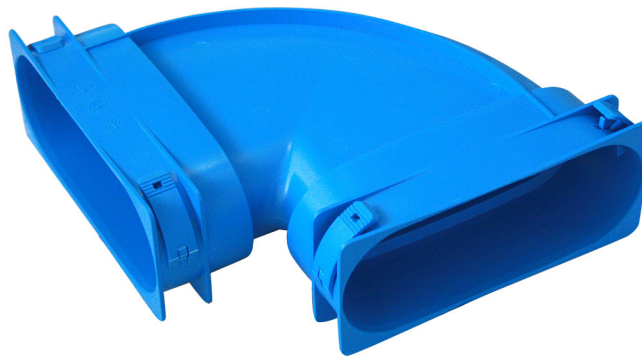


Courbe à coude ovale horizontale

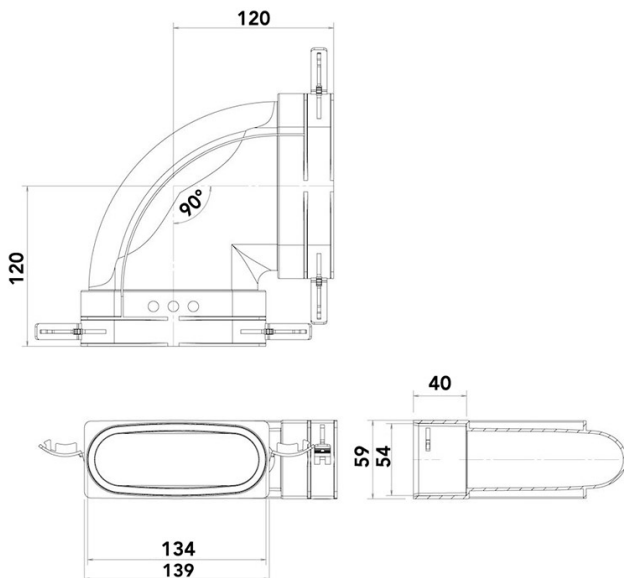
- cod. 30101050



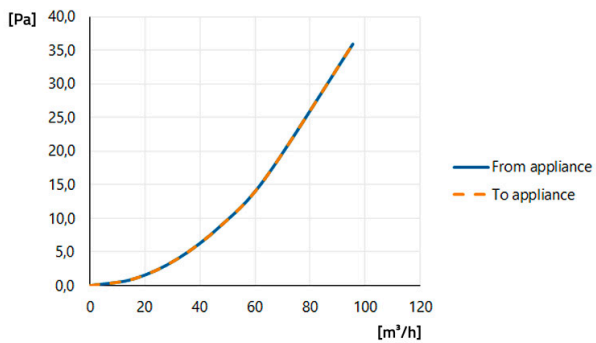
CARACTÉRISTIQUES TECHNIQUES :

- Matériau: PP
- Finition bleue RAL 5015

DIMENSIONS



GRAPHIQUE DE PERTE DE CHARGE



ARTICLES

CODE	DESCRIPTION
30101050	COURBE DE COUDE OVALE HORIZONTALE

Tous les droits relatifs à cette publication sont de propriété exclusive de Tecnosystemi SpA.

Tecnosystemi SpA se réserve le droit d'apporter toute les modifications nécessaires, sans préavis et pour des exigences techniques ou commerciales.