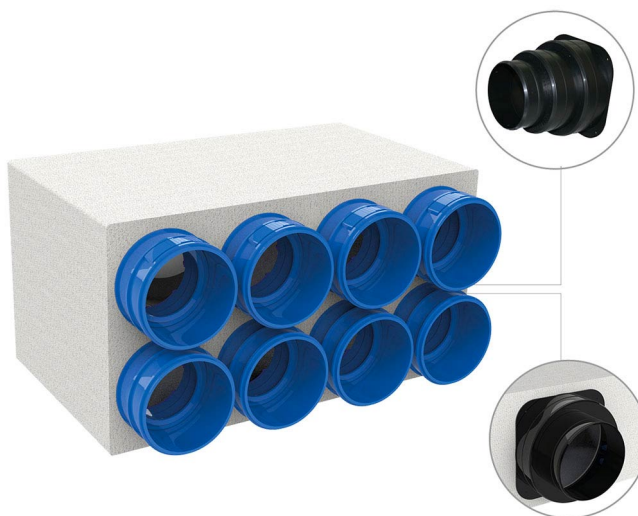


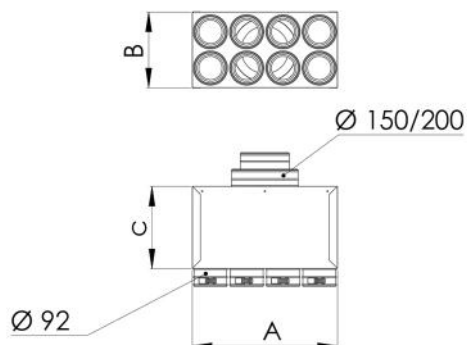
Cassetta in lamiera coibentata per tubo canalizzato flessibile 4 - 6 - 8 - 10 - 12 uscite \varnothing 92

- cod. ACD600006 - cod. ACD600009 - cod. ACD600012
 - cod. ACD600015 - cod. ACD600018 - cod. ACD600061
 - cod. ACD600062



CARATTERISTICHE TECNICHE:

- Realizzata in lamiera zincata
- Coibentazione esterna in polietilene spessore 3 mm
- Collarino ingresso aria in dotazione
- Collarini in uscita come da tabella
- Completa di staffe per montaggio a soffitto



DIMENSIONI

CODICE	A [mm]	B [mm]	C [mm]	Ø INGRESSO [mm]	N° USCITE - Ø [mm]
ACD600006	220	230	250	150 / 200	4 - 92
ACD600009	330	230	250	150 / 200	6 - 92
ACD600012	440	230	250	150 / 200	8 - 92
ACD600015	550	230	250	150 / 200	10 - 92
ACD600018	660	230	250	150 / 200	12 - 92
ACD600061	220	230	250	100 / 125 / 150	4 - 92
ACD600062	330	220	250	100 / 125 / 150	6 - 92

ARTICOLI

CODICE	DESCRIZIONE
ACD600006	PLENUM COIBENTATO DI DISTRIBUZIONE PER VMC PER TUBO CANALIZZATO FLESSIBILE Ø90 4 USCITE - INGRESSO Ø150/200
ACD600009	PLENUM COIBENTATO DI DISTRIBUZIONE PER VMC PER TUBO CANALIZZATO FLESSIBILE Ø90 6 USCITE - INGRESSO Ø150/200
ACD600012	PLENUM COIBENTATO DI DISTRIBUZIONE PER VMC PER TUBO CANALIZZATO FLESSIBILE Ø90 8 USCITE - INGRESSO Ø150/200
ACD600015	PLENUM COIBENTATO DI DISTRIBUZIONE PER VMC PER TUBO CANALIZZATO FLESSIBILE Ø90 10 USCITE - INGRESSO Ø150/200
ACD600018	PLENUM COIBENTATO DI DISTRIBUZIONE PER VMC PER TUBO CANALIZZATO FLESSIBILE Ø90 12 USCITE - INGRESSO Ø150/200
ACD600061	PLENUM COIBENTATO DI DISTRIBUZIONE PER VMC PER TUBO CANALIZZATO FLESSIBILE Ø90 4 USCITE - INGRESSO Ø100/125/150
ACD600062	PLENUM COIBENTATO DI DISTRIBUZIONE PER VMC PER TUBO CANALIZZATO FLESSIBILE Ø90 6 USCITE - INGRESSO Ø100/125/150

Tutti i diritti relativi a questa pubblicazione sono di esclusiva proprietà di Tecnosystemi SpA.

Tecnosystemi SpA si riserva il diritto di apportare in qualsiasi momento e senza preavviso, eventuali modifiche per esigenze di carattere tecnico o commerciale.