

Raccordo a 90° per tubo flessibile Ø 92 e griglia

- cod. 30100220



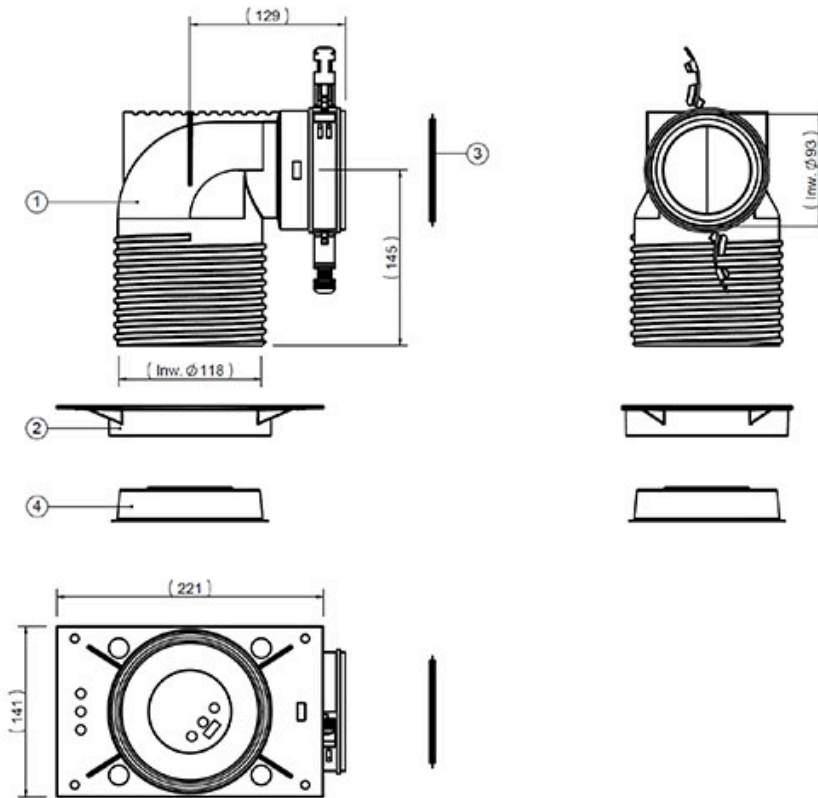
DESCRIZIONE

Raccordo a 90° per tubo flessibile Ø92 e griglia.
Adatto per l'installazione delle due griglie Lucina e Cloe senza nessun adattatore

CARATTERISTICHE TECNICHE:

- Materiale: PP
- Finitura blu RAL 5015

DIMENSIONI



ARTICOLI

CODICE	DESCRIZIONE
30100220	RACCORDO A 90° PER TUBO FLESSIBILE Ø90 mm E GRIGLIA

Tutti i diritti relativi a questa pubblicazione sono di esclusiva proprietà di Tecnosystemi SpA.

Tecnosystemi SpA si riserva il diritto di apportare in qualsiasi momento e senza preavviso, eventuali modifiche per esigenze di carattere tecnico o commerciale.