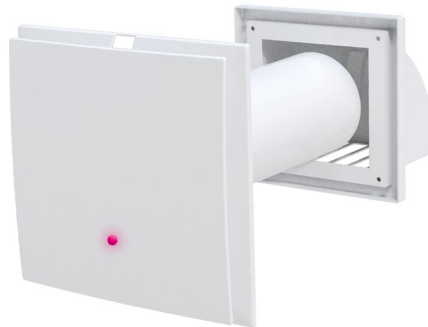


PICO CLEAN WI

aspirateur - extracteur mural avec alimentation externe ou intégré

- cod. ACD100025 - cod. ACD100026 - cod. ACD100027
- cod. ACD100028 - cod. ACD100029 - cod. ACD100030

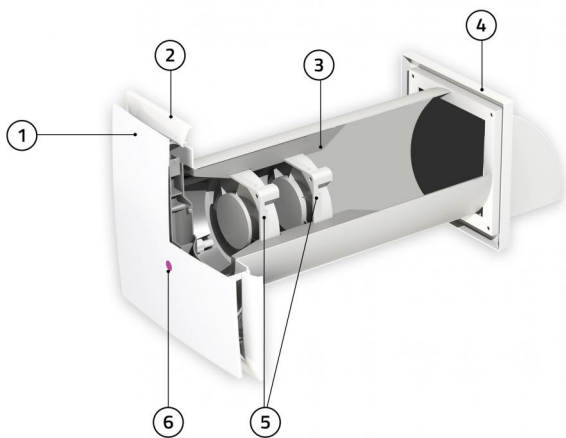


PICO
CLEAN ^{wi}

CARACTÉRISTIQUES TECHNIQUES :

- Pour l'installation murale
- Épaisseur du tableau de bord à partir du mur 35 mm
- Disponible avec des débits de 30 à 80 m³/h
- Mode de contrôle Wi-Fi (hors ligne)
- Le seuil d'humidité peut être réglé sur 3 valeurs différentes : 40 - 50 - 60 %
- Aucune formation de condensation après le fonctionnement
- Filtres de qualité G2 intégrés
- Ventilateur à faible consommation d'énergie
- Convient pour un fonctionnement continu
- Équipé d'une télécommande
- LED colorées sur le tableau de bord pour afficher les paramètres
- 3 vitesses
- Bloc d'alimentation externe/encastré 230 Vca fourni
- Épaisseur minimale d'installation : 310 mm

DÉTAILS TECHNIQUES



- [1] Partie avant esthétique
- [2] Grille extra fine
- [3] Filtre
- [4] Grille externe
- [5] Moteurs à 3 vitesses
- [6] LED lumineux fonction

MODES DE FONCTIONNEMENT

MODE Wi-Fi

Toutes les fonctions Pico peuvent également être contrôlées via WI-FI directement depuis un smartphone ou une tablette de manière simple et intuitive.

FACILEMENT CONTRÔLABLE AVEC TÉLÉCOMMANDE OU APP OFF-LINE



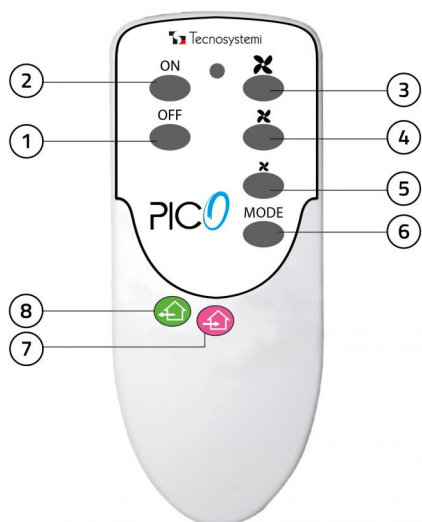
INTERFACE APP - MODE DE CONTRÔLE WI-FI (HORS LIGNE)



Toutes les fonctions Pico peuvent également être contrôlées via wi-fi directement depuis votre smartphone ou tablette de manière simple et intuitive.

Il suffit d'activer la fonction depuis l'appareil et de sélectionner l'élément Pico Clean WI pour accéder au système.

UTILISATION DE LA TÉLÉCOMMANDE



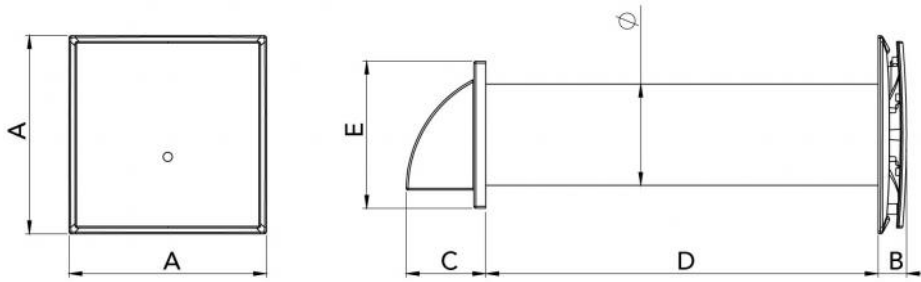
- [1] Ventilateur OFF
- [2] Ventilateur ON
- [3] Vitesse maximale (valeur humidité 60%)
- [4] Vitesse moyenne (humidité 50%)
- [5] Vitesse minimale (humidité 40%)
- [6] Changement mode
- [7] Entrée
- [8] Extraction

FONCTIONS DE LA TÉLÉCOMMANDE

EXTRACTION : le système fonctionne uniquement en extraction de l'air à l'intérieur des pièces avec la possibilité de régler les trois vitesses.

ENTRÉE : le système fonctionne uniquement en introduction, en aspirant l'air de l'extérieur de la maison et en l'introduisant dans la pièce, il est possible de régler les trois vitesses.

DIMENSIONS PICO CLEAN 30 - 55 - 80 WI



MODELLO	A [mm]	B [mm]	C [mm]	D [mm]	E [mm]	Ø [mm]	
CLEAN 30 WI	250	35	86	500	154	103	
CLEAN 55 WI	250	35	101	500	186	128	
CLEAN 80 WI	250	35	101	500	186	153	

PICO CLEAN 30 WI

DONNÉES TECHNIQUES	vitesse min 1	vitesse min 2	vitesse min 3
Tension d'alimentation [V]	230	230	230
Puissance [W]	1,3	1,4	1,4
Consommation de courant [mA]	38	42	47
Débit d'air [m ³ /h]	23	25	28
RPM	1863	2070	2300
Niveau sonore 1 m [dB(A)] (min)	32	33	34
Température de l'air [°C]	Da -20 a +50	Da -20 a +50	Da -20 a +50
Dimensions du tuyau [mm]	Ø 103		
Degré de protection [IP]	IP 24		

PICO CLEAN 55 WI

DONNÉES TECHNIQUES	vitesse min 1	vitesse min 2	vitesse min 3
Tension d'alimentation [V]	230	230	230
Puissance [W]	1,3	1,6	2,2
Consommation de courant [mA]	65,5	73	81
Débit d'air [m³/h]	23	35	46
RPM	2106	2340	2600
Niveau sonore 1 m [dB(A)] (min)	29	33	40
Température de l'air [°C]	Da -20 a +50		
Dimensions du tuyau [mm]	Ø 128		
Degré de protection [IP]	IP 24		

PICO CLEAN 80 WI

DONNÉES TECHNIQUES	vitesse min 1	vitesse min 2	vitesse min 3
Tension d'alimentation [V]	230	230	230
Puissance [W]	1,7	2,6	3,6
Consommation de courant [mA]	162	180	200
Débit d'air [m³/h]	39	64	74
RPM	2350	2610	2900
Niveau sonore 1 m [dB(A)] (min)	33	41	46
Température de l'air [°C]	Da -20 a +50		
Dimensions du tuyau [mm]	Ø 153		
Degré de protection [IP]	IP 24		

INSTALLATION

L'aspirateur/extracteur a été conçu pour être installé à l'intérieur de pièces sur des murs d'une épaisseur de 310 mm à 500 mm (tuyau en option L=1500 mm), et température ambiante allant de -20 °C à +50 °C et humidité relative jusqu'à 80% .

ALIMENTATION ÉLECTRIQUE

Le récupérateur doit être raccordé au réseau monophasé 230 V AC - 50 Hz à l'aide du transformateur 12 V DC fourni. Pour faciliter le raccordement, le récupérateur est fourni avec un câble d'alimentation pré-câblé de 2 m de long.

ARTICLES

CODE	DESCRIPTION
ACD100025	"PICO NETTY 30 WI" VENTILATEUR D'ADMISSION / EXTRACTEUR MURAL AVEC UNE ALIMENTATION EXTERNE
ACD100026	"PICO CLEAN 55 WI" VENTILATEUR D'ADMISSION / EXTRACTEUR MURAL AVEC UNE ALIMENTATION EXTERNE
ACD100027	"PICO NETTY 80 WI" VENTILATEUR D'ADMISSION / EXTRACTEUR MURAL AVEC UNE ALIMENTATION EXTERNE
ACD100028	"PICO NETTY 30 WI" ASSISTEUR / EXTRACTEUR MURAL AVEC UNE ALIMENTATION INTÉGRÉE
ACD100029	"PICO NETTY 55 WI" ASSISTEUR / EXTRACTEUR MURAL AVEC UNE ALIMENTATION INTÉGRÉE
ACD100030	"PICO NETTY 80 WI" ASSOCIE / EXTRACTEUR MURAL AVEC UNE ALIMENTATION INTÉGRÉE

Tous les droits relatifs à cette publication sont de propriété exclusive de Tecnosystemi SpA.

Tecnosystemi SpA se réserve le droit d'apporter toute les modifications necessaires, sans préavis et pour des exigences techniques ou commerciales.