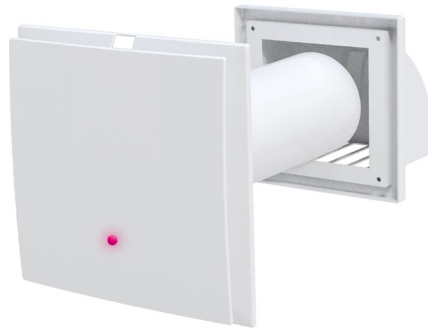


PICO CLEAN WI

aspiratore - estrattore da parete con alimentatore esterno o ad incasso

- cod. ACD100025 - cod. ACD100026 - cod. ACD100027
- cod. ACD100028 - cod. ACD100029 - cod. ACD100030

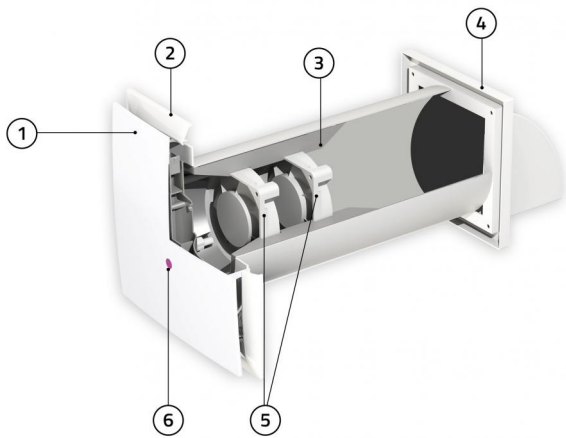


PICO
CLEAN ^{wi}

CARATTERISTICHE TECNICHE:

- Per installazione a parete
- Spessore cruscotto dal muro 35 mm
- Disponibili con portate da 30 a 80 m³/h
- Modalità di controllo wi-fi (offline)
- Soglia di umidità impostabile su 3 differenti valori: 40 - 50 - 60%
- Nessuna formazione di condensa dopo il funzionamento
- Filtri incorporati di grado G2
- Ventilatore a basso consumo energetico
- Adatto al funzionamento continuativo
- Dotato di telecomando
- LED colorati sul cruscotto per visualizzazione impostazioni
- 3 velocità
- Alimentatore esterno/incasso 230 Vac in dotazione
- Spessore minimo di installazione 310 mm

DETTAGLI TECNICI



- [1] Frontale estetico
- [2] Griglia extraslim
- [3] Filtro
- [4] Griglia esterna
- [5] Motori a 3 velocità
- [6] LED luminoso funzione

MODALITÀ DI FUNZIONAMENTO

MODALITÀ WI-FI

Tutte le funzioni del Pico sono controllabili anche via WI-FI direttamente da smartphone o tablet in modo semplice ed intuitivo.

FACILMENTE CONTROLLABILE CON TELECOMANDO O CON APP OFF-LINE



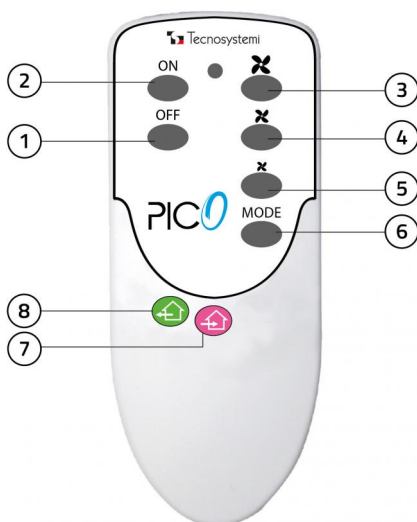
INTERFACCIA APP - MODALITÀ DI CONTROLLO WI-FI (OFFLINE)



Tutte le funzioni del Pico sono controllabili anche via wi-fi direttamente dal tuo smartphone o tablet in modo semplice ed intuitivo.

È sufficiente attivare la funzione dal device e selezionare la voce Pico Clean WI per accedere al sistema.

UTILIZZO DEL TELECOMANDO



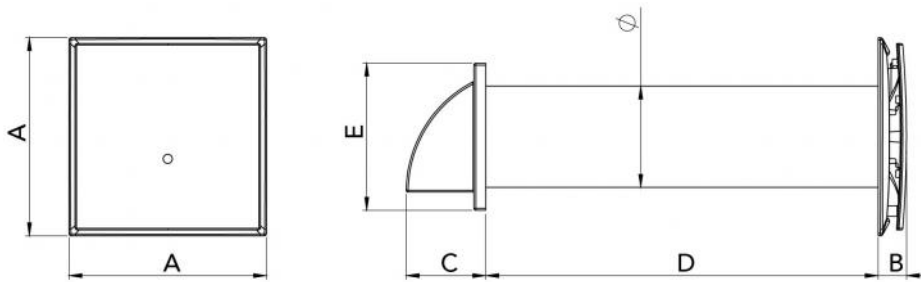
- [1] Ventilatore OFF
- [2] Ventilatore ON
- [3] Velocità massima (valore umidità 60%)
- [4] Velocità media (valore umidità 50%)
- [5] Velocità minima (valore umidità 40%)
- [6] Cambio modalità
- [7] Immissione
- [8] Estrazione

FUNZIONI DEL TELECOMANDO

ESTRAZIONE: il sistema funziona in sola estrazione dell'aria interna dei locali con la possibilità di regolare le tre velocità.

IMMISSIONE: il sistema funziona in sola immissione aspirando l'aria all'esterno dell'abitazione ed immettendola nel locale, è prevista la possibilità di regolare le tre velocità.

DIMENSIONI PICO CLEAN 30 - 55 - 80 WI



MODELLO	A [mm]	B [mm]	C [mm]	D [mm]	E [mm]	Ø [mm]	
CLEAN 30 WI	250	35	86	500	154	103	
CLEAN 55 WI	250	35	101	500	186	128	
CLEAN 80 WI	250	35	101	500	186	153	

PICO CLEAN 30 WI

DATI TECNICI	Velocità min. 1	Velocità min. 2	Velocità min. 3
Tensione di alimentazione [V]	230	230	230
Potenza [W]	1,3	1,4	1,4
Consumo corrente [mA]	38	42	47
Portata aria [m³/h]	23	25	28
RPM	1863	2070	2300
Livello sonoro 1 m [dB(A)]	32	33	34
Temperatura aria [°C]	Da -20 a +50	Da -20 a +50	Da -20 a +50
Dimensioni tubo [mm]	Ø 103		
Grado di protezione [IP]	IP 24		

PICO CLEAN 55 WI

DATI TECNICI	Velocità min. 1	Velocità min. 2	Velocità min. 3
Tensione di alimentazione [V]	230	230	230
Potenza [W]	1,3	1,6	2,2
Consumo corrente [mA]	65,5	73	81
Portata aria [m³/h]	23	35	46
RPM	2106	2340	2600
Livello sonoro 1 m [dB(A)]	29	33	40
Temperatura aria [°C]	Da -20 a +50		
Dimensioni tubo [mm]	Ø 128		
Grado di protezione [IP]	IP 24		

PICO CLEAN 80 WI

DATI TECNICI	Velocità min. 1	Velocità min. 2	Velocità min. 3
Tensione di alimentazione [V]	230	230	230
Potenza [W]	1,7	2,6	3,6
Consumo corrente [mA]	162	180	200
Portata aria [m³/h]	39	64	74
RPM	2350	2610	2900
Livello sonoro 1 m [dB(A)]	33	41	46
Temperatura aria [°C]	Da -20 a +50		
Dimensioni tubo [mm]	Ø 153		
Grado di protezione [IP]	IP 24		

INSTALLAZIONE

L'aspiratore/estrattore è stato progettato per l'installazione all'interno dei locali su pareti con spessore da 310 mm a 500 mm (optional tubo L=1500 mm), e temperatura ambiente che varia da -20°C fino a +50°C e umidità relativa fino al 80%.

ALIMENTAZIONE ELETTRICA

Il recuperatore deve essere collegato alla rete elettrica monofase 230 V AC - 50 Hz mediante trasformatore 12 V DC indotazione. Per facilitare il collegamento, il recuperatore viene fornito con un cavo di alimentazione pre-cablato lungo 2 m.

ARTICOLI

CODICE	DESCRIZIONE
ACD100025	ASPIRATORE-ESTRATTORE DA PARETE CON ALIMENTATORE ESTERNO - PICO CLEAN 30 WI
ACD100026	ASPIRATORE-ESTRATTORE DA PARETE CON ALIMENTATORE ESTERNO - PICO CLEAN 55 WI
ACD100027	ASPIRATORE-ESTRATTORE DA PARETE CON ALIMENTATORE ESTERNO - PICO CLEAN 80 WI
ACD100028	ASPIRATORE-ESTRATTORE DA PARETE CON ALIMENTATORE AD INCASSO - PICO CLEAN 30 WI
ACD100029	ASPIRATORE-ESTRATTORE DA PARETE CON ALIMENTATORE AD INCASSO - PICO CLEAN 55 WI
ACD100030	ASPIRATORE-ESTRATTORE DA PARETE CON ALIMENTATORE AD INCASSO - PICO CLEAN 80 WI

Tutti i diritti relativi a questa pubblicazione sono di esclusiva proprietà di Tecnosystemi SpA.

Tecnosystemi SpA si riserva il diritto di apportare in qualsiasi momento e senza preavviso, eventuali modifiche per esigenze di carattere tecnico o commerciale.