

BLUE RIVER

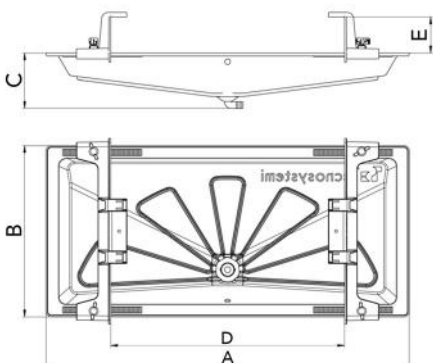
Bac de collecte des condensats

- cod. 11100100F - cod. 11100101F - cod. SCD300030



CARACTÉRISTIQUES TECHNIQUES :

- Fabriqué en plastique ABS + PMMA ivoire
- Supports de fixation réglables en PA6
- Raccord pour tuyau de vidange de condensat Ø 16 mm



DIMENSIONS

CODE	A [mm]	B [mm]	C [mm]	D [mm]	E [mm]
11100100F	850	400	130	320 ÷ 680	85
11100101F	1050	400	125	330 ÷ 885	85
SCD300030	1250	500	100	565 ÷ 1125	85

ARTICLES

CODE	DESCRIPTION
11100100F	"BLUE RIVER" BAC DE RÉCUPÉRATION CONDENSATS, 850X400
11100101F	"BLUE RIVER" BAC DE RÉCUPÉRATION CONDENSATS, 1050X400MEDIUM
SCD300030	BAC DE VIDANGE "BLUE RIVER" DANS PMMA AVEC SUPPORTS TÉLESCOPIQUES ET PORTE-BLOCS (1250X500 MM)

Tous les droits relatifs à cette publication sont de propriété exclusive de Tecnosystemi SpA.

Tecnosystemi SpA se réserve le droit d'apporter toute les modifications nécessaires, sans préavis et pour des exigences techniques ou commerciales.