

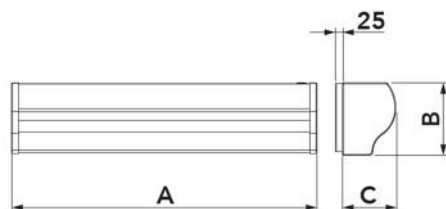
Barriera d'aria tangenziale ad aspirazione superiore

- cod. 123000501 - cod. 123000511 - cod. 123000551
- cod. 123000561



CARATTERISTICHE TECNICHE:

- 4 modelli di colore bianco
- 3 velocità azionabili con telecomando
- Le barriere d'aria sono progettate per uso interno
- Cruscotto con 3 LED
- Kit avvio automatico a richiesta
- Aspirazione aria superiore
- L'unità deve essere installata in orizzontale



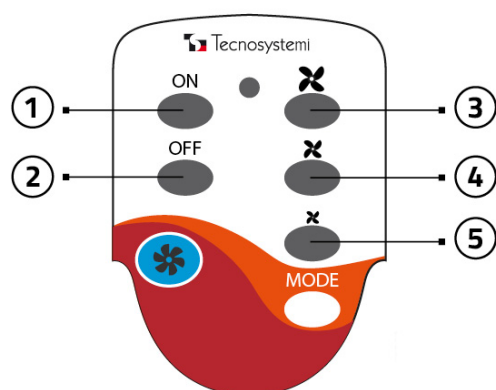
DIMENSIONI

CODICE	A [mm]	B [mm]	C [mm]	ADATTA PER PORTE [mm]	PESO [kg]
12300050I	1085	250	185	L1000 H3000	13,3
12300051I	1085	250	185	L1000 H3000	13,3
12300055I	1440	250	185	L1500 H3000	19,2
12300056I	2040	250	185	L2000 H3000	27,5

DATI TECNICI

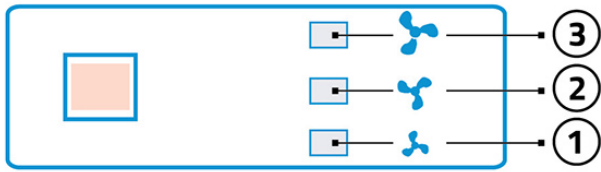
CODICE	MODELLO	TENSIONE DI ALIMENTAZIONE [V]	FREQUENZA [Hz]	POTENZA ASSORBITA [W]	VELOCITÀ ARIA ALLA BOCCA [m/s]	PORTATA ARIA [m³/h]	LIVELLO DI POTENZA SONORA [dB(A)]	TELECOMANDO
12300050I	1100 monoventola destra	230 ac	50	75	I:8 II:9 III:10	765 846 918	61 64 66	Regolazione 3 velocità
12300051I	1100 monoventola sinistra	230 ac	50	75	I:8 II:9 III:10	765 846 918	61 64 66	Regolazione 3 velocità
12300055I	1500 biventola centrale	230 ac	50	190	I:8 II:9 III:10	1350 1458 1512	66 68 69	Regolazione 3 velocità
12300056I	2000 biventola centrale	230 ac	50	190	I:8 II:9 III:10	1494 1692 1818	64 66 68	Regolazione 3 velocità

TELECOMANDO



- [1] ON / Accensione dell'apparecchio
- [2] OFF / Spegnimento dell'apparecchio
- [3] Velocità massima
- [4] Velocità media
- [5] Velocità minima

ETICHETTA CRUSCOTTO



[1] 1° velocità (Min) 1 LED ACCESO

[2] 2° velocità (Med) 2 LED ACCESI

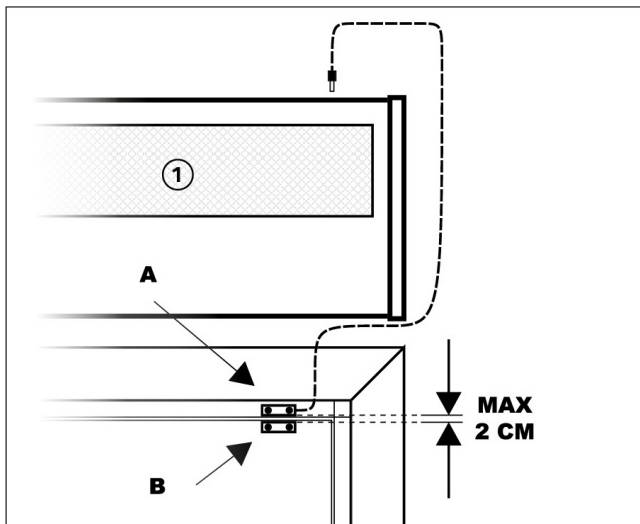
[3] 3° velocità (Max) 3 LED ACCESI

KIT AVVIO AUTOMATICO PER BARRIERA D'ARIA



Questo kit venduto separatamente alla barriera d'aria permette di collegare direttamente l'accensione e lo spegnimento della macchina con l'apertura e la chiusura della porta.

INSTALLAZIONE E MESSA IN OPERA DEL KIT AVVIO AUTOMATICO (opzionale)



[1] Barriera d'aria

Collegare il sensore dotato di cavetto alla barriera d'aria mediante jack.

Fissare il sensore magnetico A alla cassa della porta o in un punto solido con il telaio del serramento.

Fissare il secondo sensore alla parte mobile dell'infisso lasciando uno spazio massimo tra i due sensori di circa 2 cm.

Con l'installazione del "kit avvio automatico" la barriera ha la possibilità di accendersi o spegnersi con l'apertura / chiusura della porta.

INTERASSI DI FORATURA A MURO MODELLO 1100 DX/SX

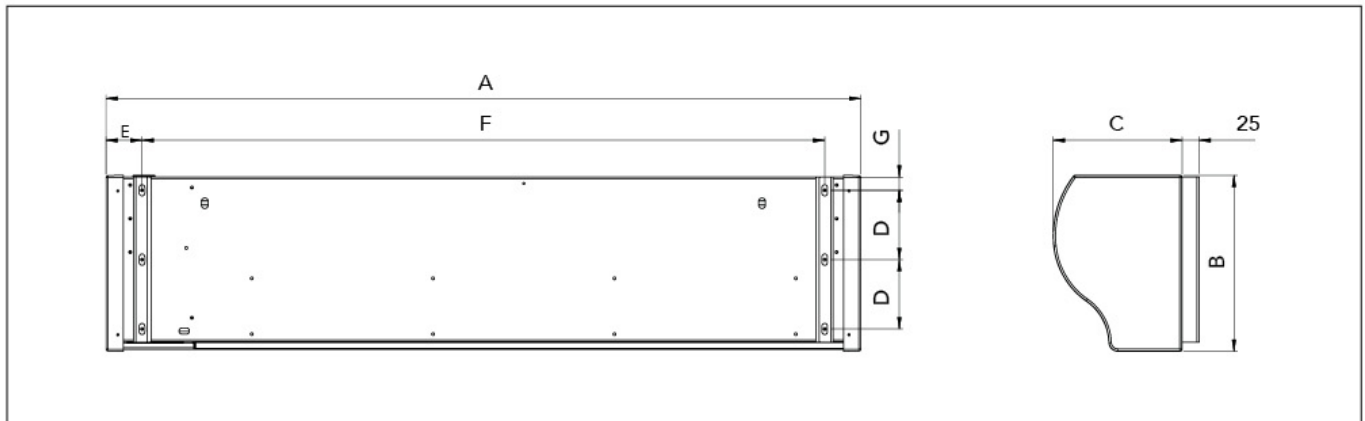


TABELLA DIMENSIONALE

CODICE	A [mm]	B [mm]	C [mm]	D [mm]	E [mm]	F [mm]	G [mm]
12300050I	1085	250	185	99	52	980	20
12300051I	1085	250	185	99	52	980	20

INTERASSI DI FORATURA A MURO MODELLO 1500 CENTRALE

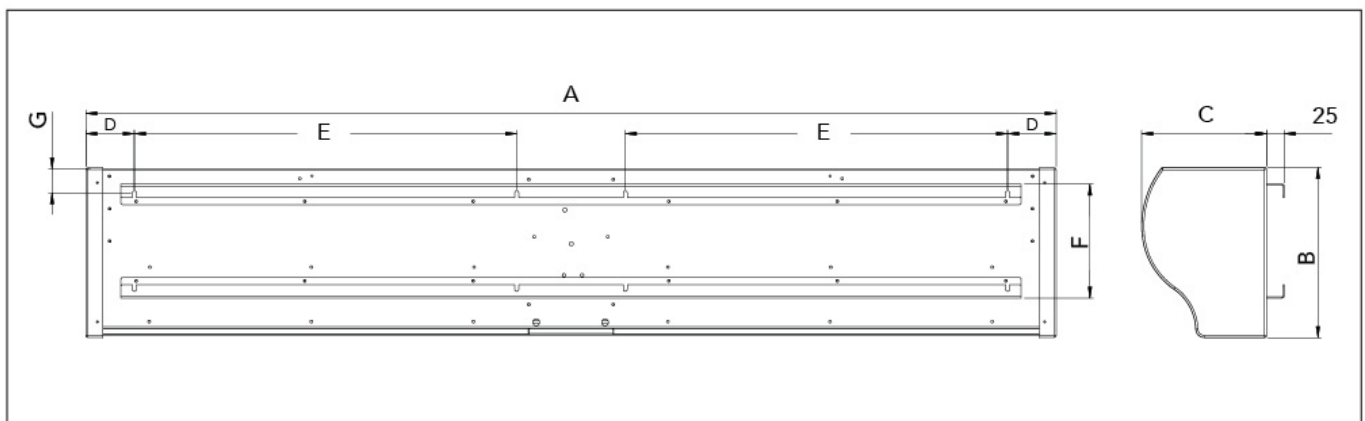


TABELLA DIMENSIONALE

CODICE	A [mm]	B [mm]	C [mm]	D [mm]	E [mm]	F [mm]	G [mm]
12300050I	1440	250	185	72	566	170	35

INTERASSI DI FORATURA A MURO MODELLO 2000 CENTRALE

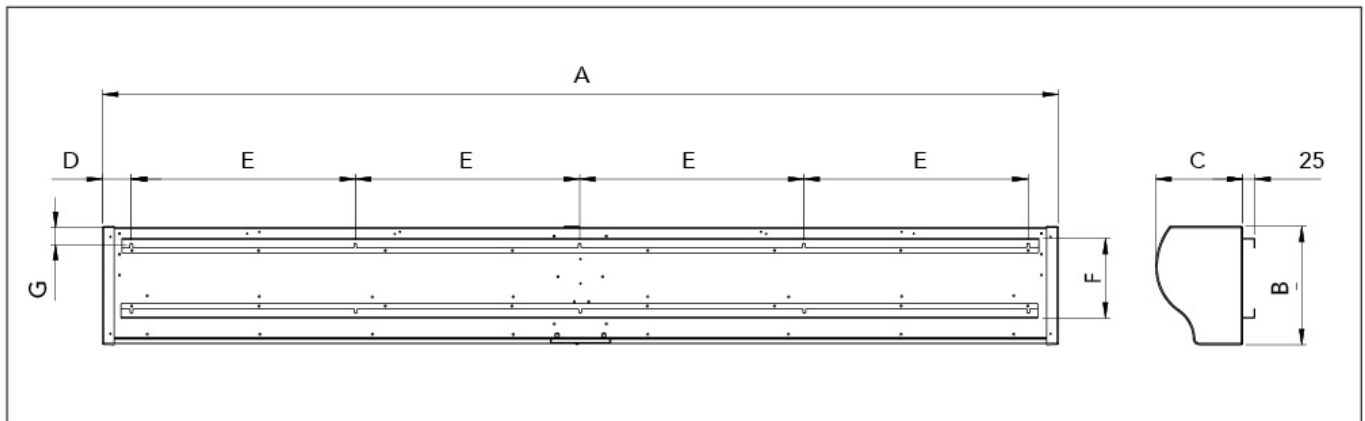


TABELLA DIMENSIONALE

CODICE	A [mm]	B [mm]	C [mm]	D [mm]	E [mm]	F [mm]	G [mm]
12300050I	2040	250	185	67	478	170	35

TABELLA DIMENSIONALE

CODICE	A [mm]	B [mm]	C [mm]	D [mm]	E [mm]	F [mm]	G [mm]
12300050I	2040	250	185	67	478	170	35

ARTICOLI

CODICE	DESCRIZIONE
12300050I	BARRIERA D'ARIA TANGENZIALE MONOVENTOLA "ARIA3 SILENCE" 1100 DX ASPIRAZIONE SUPERIORE
12300051I	BARRIERA D'ARIA TANGENZIALE MONOVENTOLA "ARIA3 SILENCE" 1100 SX ASPIRAZIONE SUPERIORE
12300055I	BARRIERA D'ARIA TANGENZIALE BIVENTOLA "ARIA3 SILENCE" 1500 CENTRALE ASPIRAZIONE SUPERIORE
12300056I	BARRIERA D'ARIA TANGENZIALE BIVENTOLA "ARIA3 SILENCE" 2000 CENTRALE ASPIRAZIONE SUPERIORE

Tutti i diritti relativi a questa pubblicazione sono di esclusiva proprietà di Tecnosystemi SpA.

Tecnosystemi SpA si riserva il diritto di apportare in qualsiasi momento e senza preavviso, eventuali modifiche per esigenze di carattere tecnico o commerciale.