

# INFINITY



bodenhalterung mit BLUE RIVER Schale und Standfuß GENIUS 1000

- cod. SCD500010 - cod. SCD500011 - cod. SCD500014
- cod. SCD500015 - cod. SCD500018 - cod. SCD500019



## TECHNISCHE EIGENSCHAFTEN:

- Elektroverzinkte Blechfüße
- Füße in Polyesterbeschichtung für den Außenbereich Elfenbeinfarbe RAL 9002
- BLUE RIVER Schale aus elfenbeinfarbenem ABS-PMMA-Kunststoff
- Anschluss für Kondensatablauf  $\varnothing$  16
- Komplett mit "No-Shock" 2 Hard + 2 Soft Schwingungsdämpfer Kit
- Genius 1000 Bodenfüße mit Schnellbefestigungsstift  $\varnothing$  10
- Durchflussmenge 150 kg

## EIGENSCHAFTEN HEIZKABEL

- Heizkabeldurchmesser 6 mm
- Netzspannung 230 V
- Widerstandstoleranzen -5 % / +10 %
- Aktivierung des Widerstandes bei + 3 °C
- Eingebauter Thermosensor

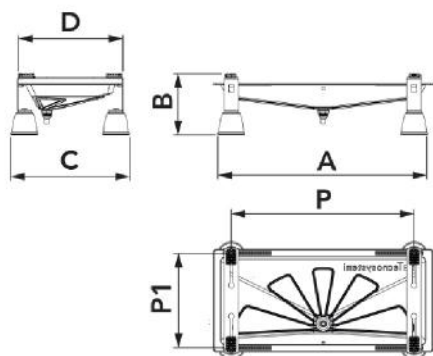
## VERFÜGBARE MODELLE:

MIT HEIZKABEL 3 m:

- Komplett mit 15 W/m 3 m Heizkabel
- Anschluss für Kondensatablauf  $\varnothing$  16

MIT HEIZKABEL 3 + 3 m

- Komplett mit 15 W/m 3 m + 3 m (insgesamt 6 m) Heizkabel
- Anschluss für Kondensatablauf  $\varnothing$  20
- Mit Schelle zur Befestigung des Kondensatablaufs
- Mit isoliertem Kondensatablaufrohr 3 m



## ABMESSUNGEN

CODE	A [mm]	B [mm]	C [mm]	D [mm]	P [mm]	P1 [mm]
SCD500010	850	230	460	410	400 - 800	150 - 370
SCD500011	1050	230	460	410	1000 - 400	370 - 150
SCD500014	850	230	460	410	800 - 400	370 - 150
SCD500015	1050	230	460	410	1000 - 400	370 - 150
SCD500018	850	230	460	410	800 - 400	370 - 150
SCD500019	1050	230	460	410	1000 - 400	370 - 150

## TECHNISCHE DATEN

CODE	BELASTBARKEIT [kg]
SCD500010	150
SCD500011	150
SCD500014	150
SCD500015	150
SCD500018	150
SCD500019	150

- Heizkabeldurchmesser 6 mm
- Netzspannung 230 V
- Widerstandstoleranzen -5 % / +10 %
- Aktivierung des Widerstandes bei + 3 °C
- Eingebauter Thermosensor

## ARTIKEL

CODE	DESCRIPTION
SCD500010	
SCD500011	
SCD500014	
SCD500015	
SCD500018	
SCD500019	

Alle Rechte an dieser Veröffentlichung liegen ausschließlich bei Tecnosystemi SpA.

Tecosystemi SpA behält sich das Recht vor, aus technischen oder kommerziellen Gründen, jederzeit und ohne Vorankündigung, Änderungen vorzunehmen.