

INFINITY

bodenhalterung mit BLUE RIVER Schale und verstellbarem Fuß GENIUS 1000R

- cod. SCD500012 - cod. SCD500013 - cod. SCD500016
- cod. SCD500017 - cod. SCD500020 - cod. SCD500021

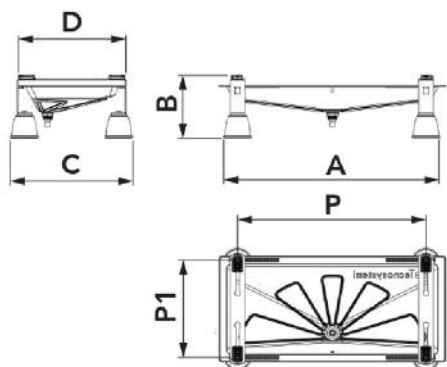


TECHNISCHE EIGENSCHAFTEN:

- Elektroverzinkte Blechfüße
- Füße in Polyesterbeschichtung für den Außenbereich Elfenbeinfarbe RAL 9002
- „Blue River“ Becken aus elfenbeinfarbenem ABS-PMMA-Kunststoff
- Anschluss für Kondensatablauf \varnothing 16
- Komplett mit "No-Shock" 2 Hard + 2 Soft Schwingungsdämpfer Kit
- Genius 1000R verstellbare Bodenfüße mit Befestigung M10 Schraube
- Fuß mit Einstellring (Höhe von 100 bis 140 mm)
- Verstellung mit rutschfester Rändelung des Fußes

EIGENSCHAFTEN HEIZKABEL

- Heizkabeldurchmesser 6 mm
- Netzspannung 230 V
- Widerstandstoleranzen -5 % / +10 %
- Aktivierung des Widerstandes bei +3 °C
- Eingebauter Thermosensor



ABMESSUNGEN

CODE	A [mm]	B [mm]	C [mm]	D [mm]	P [mm]	P1 [mm]
SCD500012	850	230 - 260	410	460	800 - 400	370 - 150
SCD500013	1050	230 - 260	410	460	1000 - 400	370 - 150
SCD500016	850	230 - 260	410	460	800 - 400	370 - 150
SCD500017	1050	230 - 260	410	460	1000 - 400	370 - 150
SCD500020	850	230 - 260	410	460	800 - 400	370 - 150
SCD500021	1050	230 - 260	410	460	1000 - 400	370 - 150

TECHNISCHE DATEN

CODE	BELASTBARKEIT [kg]
SCD500012	150
SCD500013	150
SCD500016	150
SCD500017	150
SCD500020	150
SCD500021	150

- Heizkabeldurchmesser 6 mm
- Netzspannung 230 V
- Widerstandstoleranzen -5 % / +10 %
- Aktivierung des Widerstandes bei + 3 °C
- Eingebauter Thermosensor

VERFÜGBARE MODELLE:

MIT HEIZKABEL 3 m:

- Komplette mit 15 W/m 3 m Heizkabel
- Anschluss für Kondensatablauf Ø 16

MIT HEIZKABEL 3 + 3 m

- Komplette mit 15 W/m 3 m + 3 m (insgesamt 6 m) Heizkabel
- Anschluss für Kondensatablauf Ø 20
- Mit Schelle zur Befestigung des Kondensatablaufs
- Mit isoliertem Kondensatablaufrohr 3 m

ARTIKEL

CODE	DESCRIPTION
SCD500012	
SCD500013	
SCD500016	
SCD500017	
SCD500020	
SCD500021	

Alle Rechte an dieser Veröffentlichung liegen ausschließlich bei Tecnosystemi SpA.

Tecosystemi SpA behält sich das Recht vor, aus technischen oder kommerziellen Gründen, jederzeit und ohne Vorankündigung, Änderungen vorzunehmen.