

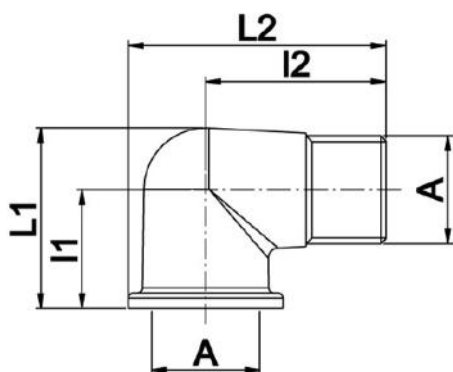
Courbe M / F

- cod. 26003010 - cod. 26003020 - cod. 26003030
- cod. 26003040 - cod. 26003050



CARACTÉRISTIQUES TECHNIQUES :

- Fabriqué en laiton
- Application pour l'hydraulique
- Filetage à gaz
- Température maximale de fonctionnement : +130°C



DIMENSIONS

CODE	A	l1 [mm]	l2 [mm]	L1 [mm]	L2 [mm]
26003010	1/2"	24	35,5	35	48
26003020	3/4"	28	41,5	39	57
26003030	1"	32,5	49		72
26003040	1" 1/4	51	50	75	76
26003050	1" 1/2	63,5	67,5	85,5	90

ARTICLES

CODE	DESCRIPTION
26003010	
26003020	
26003030	
26003040	
26003050	

Tous les droits relatifs à cette publication sont de propriété exclusive de Tecnosystemi SpA.

Tecnosystemi SpA se réserve le droit d'apporter toute les modifications nécessaires, sans préavis et pour des exigences techniques ou commerciales.