

# DQC

Diffuseur circulaire sur panneau carré en métal peint blanc

- cod. PWC200030 - cod. PWC200031 - cod. PWC200032

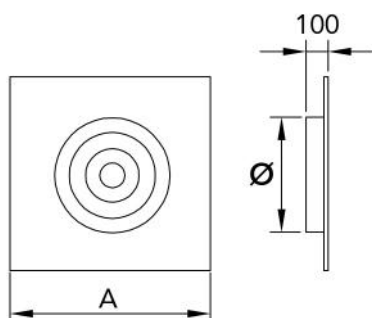


## DESCRIPTIF

Diffuseur métallique circulaire peint en blanc RAL 9016, composé de profils concentriques tronconiques sur un panneau carré. Le diffuseur est équipé d'un registre de réglage manuel et d'un collier.

Convient pour des hauteurs d'installation de 2,7 m à 3,5 m.

Conçu pour des applications dans des systèmes de climatisation, de chauffage et de ventilation avec un fonctionnement à la fois en refoulement et en extraction.



## DIMENSIONS

CODE	A [mm]	Ø [mm]
PWC200030	595 x 595	148
PWC200031	595 x 595	198
PWC200032	595 x 595	248

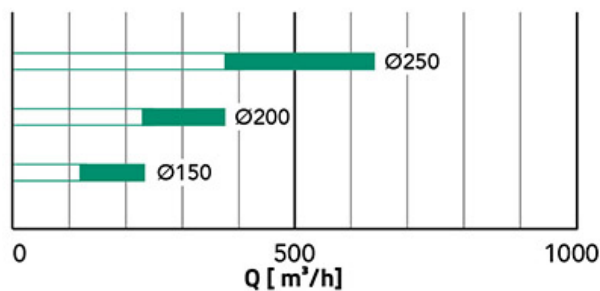
## DONNÉES TECHNIQUES

Q [m³/h] MIN	Q [m³/h] MAX
150	250
250	380
380	630

## DONNÉES DE FONCTIONNEMENT

Vk (m/s)	PWC200030			PWC200031			PWC200032		
	m³/h	Pa	L(m)	m³/h	Pa	L(m)	m³/h	Pa	L(m)
2	96	6.3	0.7	181	5.5	1.2	291	5	1.5
3	145	14.2	1.1	271	12.5	1.7	435	11.3	2.4
4	195	25.2	1.5	361	22.2	2.3	580	20	3.2
5	242	39.4	1.9	452	34.7	2.9	725	31.5	4.1
6	290	56.8	2.2	542	49.9	3.5	870	45.3	4.9

## SÉLECTION RAPIDE DU DÉBIT D'AIR



## ARTICLES

CODE	DESCRIPTION
PWC200030	DIFFUSEUR CIRCULAIRE DQC SUR PANNEAU 595X595 EN MÉTAL PEINT BLANC RAL 9016
PWC200031	DIFFUSEUR CIRCULAIRE DQC SUR PANNEAU 595X595 EN MÉTAL PEINT BLANC RAL 9016
PWC200032	DIFFUSEUR CIRCULAIRE DQC SUR PANNEAU 595X595 EN MÉTAL PEINT BLANC RAL 9016

Tous les droits relatifs à cette publication sont de propriété exclusive de Tecnosystemi SpA.

Tecnosystemi SpA se réserve le droit d'apporter toute les modifications nécessaires, sans préavis et pour des exigences techniques ou commerciales.