

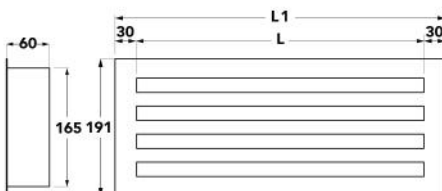
Diffuseur linéaire avec registre à 4 fentes en aluminium anodisé - aluminium peint blanc RAL 9016

- cod. PWC300037 - cod. PWC300038 - cod. PWC300039
- cod. PWC300040 - cod. PWC300041 - cod. PWC300042
- cod. PWC300043 - cod. PWC300044 - cod. PWC300045
- cod. PWC300046



CARACTÉRISTIQUES TECHNIQUES :

- Diffuseur en aluminium anodisé ou peint en blanc RAL 9016
- Avec 2 fentes et déflecteurs réglables
- Amortisseur d'étalonnage intégré
- Hauteur d'installation 2,5 - 3,1 m
- Fixation par vis frontales avec support interne mobile



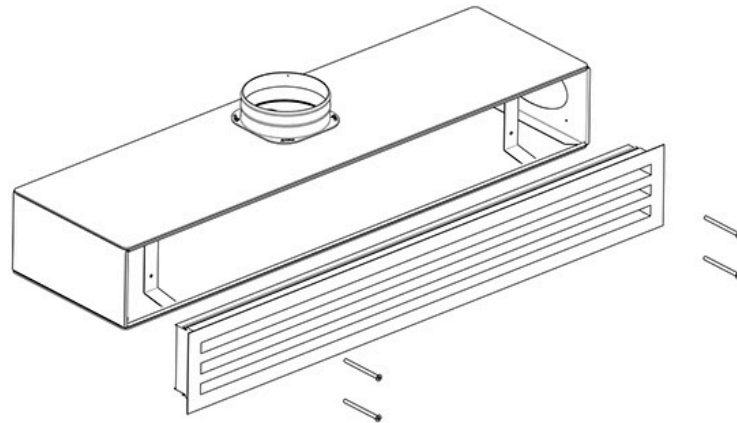
DIMENSIONS

| CODE | L [mm] | L1 [mm] | COULEUR |
|-----------|--------|---------|-----------|
| PWC300037 | 600 | 660 | BLANC |
| PWC300038 | 600 | 660 | ALUMINIUM |
| PWC300039 | 800 | 860 | BLANC |
| PWC300040 | 800 | 860 | ALUMINIUM |
| PWC300041 | 1000 | 1060 | BLANC |
| PWC300042 | 1000 | 1060 | ALUMINIUM |
| PWC300043 | 1500 | 1560 | BLANC |
| PWC300044 | 1500 | 1560 | ALUMINIUM |
| PWC300045 | 2000 | 2060 | BLANC |
| PWC300046 | 2000 | 2060 | ALUMINIUM |

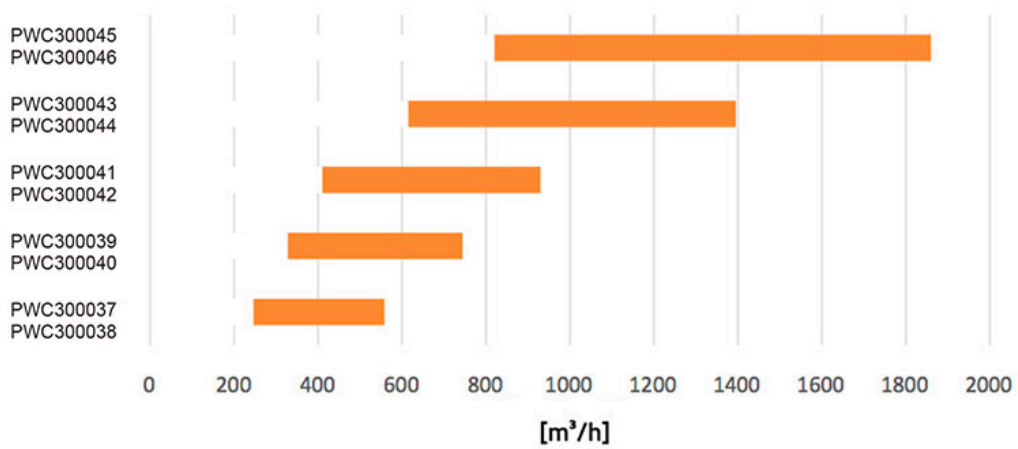
DONNÉES TECHNIQUES

| CODE | Ak [m²] | Q [m³/h] MIN | Q [m³/h] MAX | LwA [dB(A)] MIN | LwA [dB(A)] MAX | X(0,25) - Y(0,25) MIN [m] | X(0,25) - Y(0,25) MAX [m] | Dpt [Pa] MIN | Dpt [Pa] MAX |
|-----------|---------|--------------|--------------|-----------------|-----------------|---------------------------|---------------------------|--------------|--------------|
| PWC300037 | 0,01934 | 246 | 558 | 35 | 49 | 5,6 | 12,5 | 10 | 50 |
| PWC300038 | 0,01934 | 246 | 558 | 35 | 49 | 5,6 | 12,5 | 10 | 50 |
| PWC300039 | 0,02903 | 328 | 744 | 35 | 49 | 5,6 | 12,5 | 10 | 50 |
| PWC300040 | 0,02903 | 328 | 744 | 35 | 49 | 5,6 | 12,5 | 10 | 50 |
| PWC300041 | 0,03872 | 410 | 930 | 35 | 49 | 5,6 | 12,5 | 10 | 50 |
| PWC300042 | 0,03872 | 410 | 930 | 35 | 49 | 5,6 | 12,5 | 10 | 50 |
| PWC300043 | 0,06295 | 615 | 1395 | 35 | 49 | 5,6 | 12,5 | 10 | 50 |
| PWC300044 | 0,06295 | 615 | 1395 | 35 | 49 | 5,6 | 12,5 | 10 | 50 |
| PWC300045 | 0,08718 | 820 | 1860 | 35 | 49 | 5,6 | 12,5 | 10 | 50 |
| PWC300046 | 0,08718 | 820 | 1860 | 35 | 49 | 5,6 | 12,5 | 10 | 50 |

EXEMPLE D'INSTALLATION:



SCHEMA DE RACCOURCI



ARTICLES

| CODE | DESCRIPTION |
|-----------|--|
| PWC300037 | DIFFUSEUR LINÉAIRE À 4 EMPLACEMENTS EN ALUMINIUM PEINT EN BLANC 600MM |
| PWC300038 | DIFFUSEUR LINÉAIRE À 4 EMPLACEMENTS EN ALUMINIUM ANODISÉ 600MM |
| PWC300039 | DIFFUSEUR LINÉAIRE À 4 EMPLACEMENTS EN ALUMINIUM PEINT EN BLANC 800MM |
| PWC300040 | DIFFUSEUR LINÉAIRE À 4 EMPLACEMENTS DANS L'ALUMINIUM ANODISÉ DE 800MM |
| PWC300041 | DIFFUSEUR LINÉAIRE À 4 EMPLACEMENTS EN ALUMINIUM PEINT EN BLANC 1000MM |
| PWC300042 | DIFFUSEUR LINÉAIRE À 4 EMPLACEMENTS DANS L'ALUMINIUM ANODISÉ 1000MM |
| PWC300043 | DIFFUSEUR LINÉAIRE À 4 EMPLACEMENTS EN ALUMINIUM PEINT EN BLANC 1500MM |
| PWC300044 | DIFFUSEUR LINÉAIRE À 4 EMPLACEMENTS DANS L'ALUMINIUM ANODISÉ DE 1500MM |
| PWC300045 | DIFFUSEUR LINÉAIRE À 4 EMPLACEMENTS EN ALUMINIUM PEINT EN BLANC 2000MM |
| PWC300046 | DIFFUSEUR LINÉAIRE À 4 EMPLACEMENTS DANS L'ALUMINIUM ANODISÉ 2000MM |

Tous les droits relatifs à cette publication sont de propriété exclusive de Tecnosystemi SpA.

Tecnosystemi SpA se réserve le droit d'apporter toute les modifications nécessaires, sans préavis et pour des exigences techniques ou commerciales.