

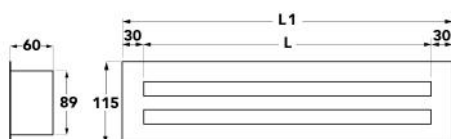
Diffusore lineare con serranda a 2 feritoie in alluminio anodizzato - alluminio verniciato bianco RAL 9016

- cod. PWC300017 - cod. PWC300018 - cod. PWC300019
- cod. PWC300020 - cod. PWC300021 - cod. PWC300022
- cod. PWC300023 - cod. PWC300024 - cod. PWC300025
- cod. PWC300026



CARATTERISTICHE TECNICHE:

- Diffusore realizzato in alluminio anodizzato o verniciato bianco RAL 9016
- Con 2 feritoie e deflettori regolabili
- Serranda di taratura incorporata
- Altezza di installazione 2,5 - 3,1 m
- Fissaggio mediante viti frontali con staffa interna mobile



DIMENSIONI

CODICE	L [mm]	L1 [mm]	COLORE
PWC300017	600	660	BIANCO
PWC300018	600	660	ALLUMINIO
PWC300019	800	860	BIANCO
PWC300020	800	860	ALLUMINIO
PWC300021	1000	1060	BIANCO
PWC300022	1000	1060	ALLUMINIO
PWC300023	1500	1560	BIANCO
PWC300024	1500	1560	ALLUMINIO
PWC300025	2000	2060	BIANCO
PWC300026	2000	2060	ALLUMINIO

DATI TECNICI

CODICE	Ak [m ²]	Q [m ³ /h] MIN	Q [m ³ /h] MAX	LwA [dB(A)] MIN	LwA [dB(A)] MAX	X(0,25) - Y(0,25) MIN [m]	X(0,25) - Y(0,25) MAX [m]	Dpt [Pa] MIN	Dpt [Pa] MAX
PWC300017	0,00964	120	276	33	47	4,1	9,2	10	50
PWC300018	0,00964	120	276	33	47	4,1	9,2	10	50
PWC300019	0,01447	160	368	33	47	4,1	9,2	10	50
PWC300020	0,01447	160	368	33	47	4,1	9,2	10	50
PWC300021	0,01930	200	460	33	47	4,1	9,2	10	50
PWC300022	0,01930	200	460	33	47	4,1	9,2	10	50
PWC300023	0,03138	300	690	33	47	4,1	9,2	10	50
PWC300024	0,03138	300	690	33	47	4,1	9,2	10	50
PWC300025	0,04346	400	920	33	47	4,1	9,2	10	50
PWC300026	0,04346	400	920	33	47	4,1	9,2	10	50

ESEMPIO DI INSTALLAZIONE

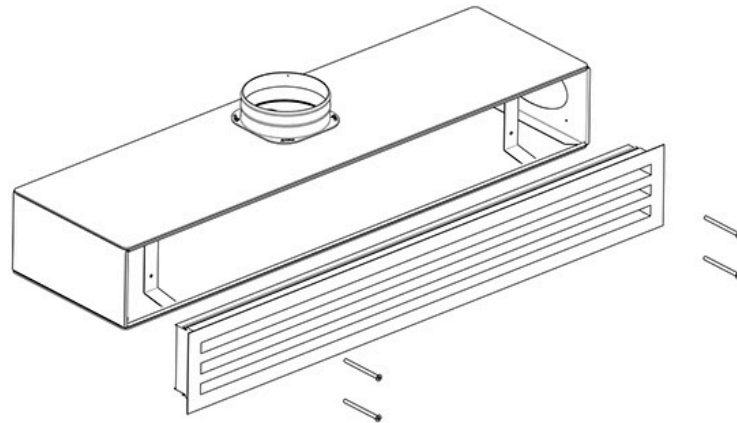
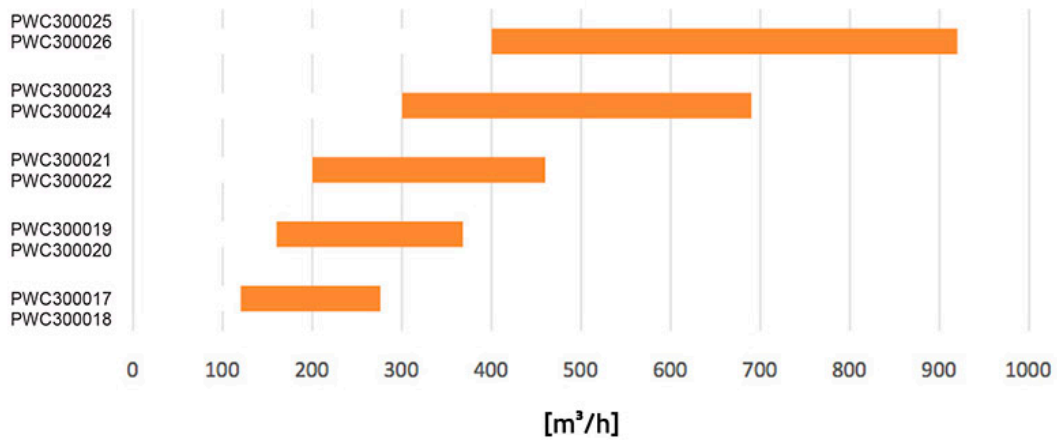


DIAGRAMMA SCELTA RAPIDA



ARTICOLI

CODICE	DESCRIZIONE
PWC300017	DIFFUSORE LINEARE CON SERRANDA 2 FERITOIE IN ALLUMINIO VERNICIATO BIANCO L.600mm
PWC300018	DIFFUSORE LINEARE CON SERRANDA 2 FERITOIE IN ALLUMINIO ANODIZZATO L.600mm
PWC300019	DIFFUSORE LINEARE CON SERRANDA 2 FERITOIE IN ALLUMINIO VERNICIATO BIANCO L.800mm
PWC300020	DIFFUSORE LINEARE CON SERRANDA 2 FERITOIE IN ALLUMINIO ANODIZZATO L.800mm
PWC300021	DIFFUSORE LINEARE CON SERRANDA 2 FERITOIE IN ALLUMINIO VERNICIATO BIANCO L.1000mm
PWC300022	DIFFUSORE LINEARE CON SERRANDA 2 FERITOIE IN ALLUMINIO ANODIZZATO L.1000mm
PWC300023	DIFFUSORE LINEARE CON SERRANDA 2 FERITOIE IN ALLUMINIO VERNICIATO BIANCO L.1500mm
PWC300024	DIFFUSORE LINEARE CON SERRANDA 2 FERITOIE IN ALLUMINIO ANODIZZATO L.1500mm
PWC300025	DIFFUSORE LINEARE CON SERRANDA 2 FERITOIE IN ALLUMINIO VERNICIATO BIANCO L.2000mm
PWC300026	DIFFUSORE LINEARE CON SERRANDA 2 FERITOIE IN ALLUMINIO ANODIZZATO L.2000mm

Tutti i diritti relativi a questa pubblicazione sono di esclusiva proprietà di Tecnosystemi SpA.

Tecnosystemi SpA si riserva il diritto di apportare in qualsiasi momento e senza preavviso, eventuali modifiche per esigenze di carattere tecnico o commerciale.