

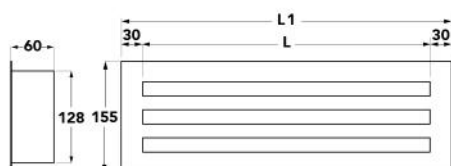
Diffusore lineare con serranda a 3 feritoie in alluminio anodizzato - alluminio verniciato bianco RAL 9016

- cod. PWC300027 - cod. PWC300028 - cod. PWC300029
- cod. PWC300030 - cod. PWC300031 - cod. PWC300032
- cod. PWC300033 - cod. PWC300034 - cod. PWC300035
- cod. PWC300036



CARATTERISTICHE TECNICHE:

- Diffusore realizzato in alluminio anodizzato o verniciato bianco RAL 9016
- Con 2 feritoie e deflettori regolabili
- Serranda di taratura incorporata
- Altezza di installazione 2,5 - 3,1 m
- Fissaggio mediante viti frontali con staffa interna mobile



DIMENSIONI

| CODICE | L [mm] | L1 [mm] | COLORE |
|-----------|--------|---------|-----------|
| PWC300027 | 600 | 660 | BIANCO |
| PWC300028 | 600 | 660 | ALLUMINIO |
| PWC300029 | 800 | 860 | BIANCO |
| PWC300030 | 800 | 860 | ALLUMINIO |
| PWC300031 | 1000 | 1060 | BIANCO |
| PWC300032 | 1000 | 1060 | ALLUMINIO |
| PWC300033 | 1500 | 1560 | BIANCO |
| PWC300034 | 1500 | 1560 | ALLUMINIO |
| PWC300035 | 2000 | 2060 | BIANCO |
| PWC300036 | 2000 | 2060 | ALLUMINIO |

DATI TECNICI

| CODICE | Ak [m ²] | Q [m ³ /h] MIN | Q [m ³ /h] MAX | LwA [dB(A)] MIN | LwA [dB(A)] MAX | X(0,25) - Y(0,25) MIN [m] | X(0,25) - Y(0,25) MAX [m] | Dpt [Pa] MIN | Dpt [Pa] MAX |
|-----------|----------------------|---------------------------|---------------------------|-----------------|-----------------|---------------------------|---------------------------|--------------|--------------|
| PWC300027 | 0,01449 | 180 | 414 | 34 | 48 | 4,8 | 11 | 10 | 50 |
| PWC300028 | 0,01449 | 180 | 414 | 34 | 48 | 4,8 | 11 | 10 | 50 |
| PWC300029 | 0,02175 | 240 | 552 | 34 | 48 | 4,8 | 11 | 10 | 50 |
| PWC300030 | 0,02175 | 240 | 552 | 34 | 48 | 4,8 | 11 | 10 | 50 |
| PWC300031 | 0,02901 | 300 | 690 | 34 | 48 | 4,8 | 11 | 10 | 50 |
| PWC300032 | 0,02901 | 300 | 690 | 34 | 48 | 4,8 | 11 | 10 | 50 |
| PWC300033 | 0,04717 | 450 | 1035 | 34 | 48 | 4,8 | 11 | 10 | 50 |
| PWC300034 | 0,04717 | 450 | 1035 | 34 | 48 | 4,8 | 11 | 10 | 50 |
| PWC300035 | 0,06533 | 600 | 1380 | 34 | 48 | 4,8 | 11 | 10 | 50 |
| PWC300036 | 0,06533 | 600 | 1380 | 34 | 48 | 4,8 | 11 | 10 | 50 |

ESEMPIO DI INSTALLAZIONE

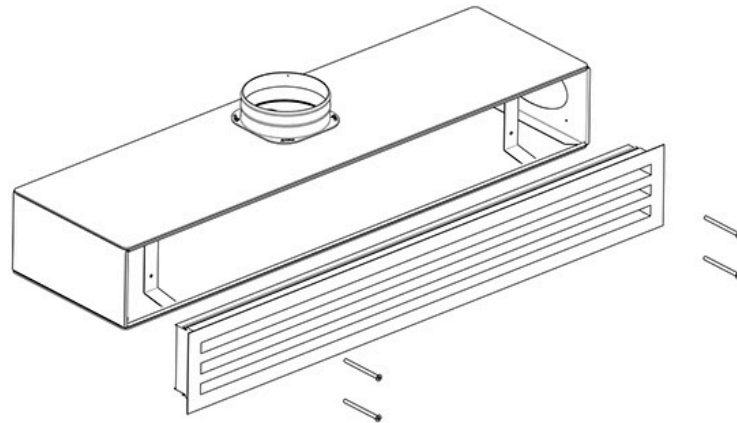
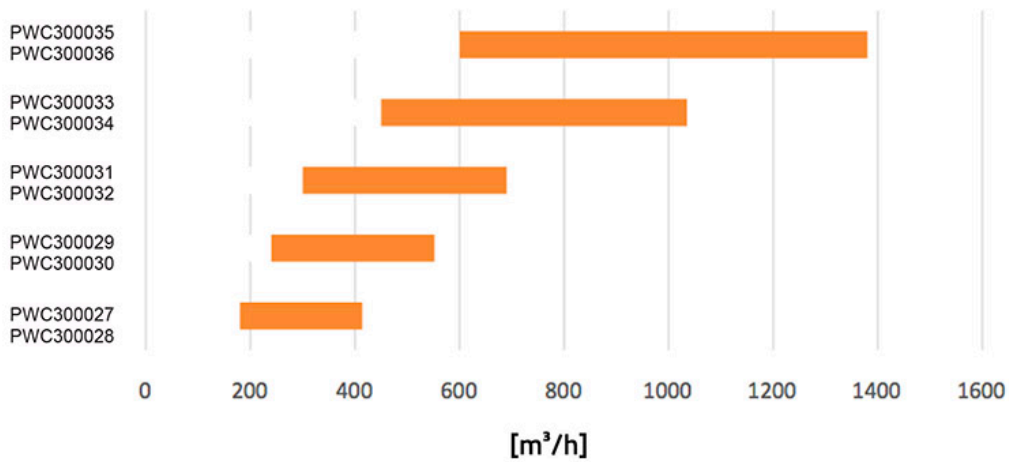


DIAGRAMMA SCELTA RAPIDA



ARTICOLI

| CODICE | DESCRIZIONE |
|-----------|---|
| PWC300027 | DIFFUSORE LINEARE CON SERRANDA 3 FERITOIE IN ALLUMINIO VERNICIATO BIANCO L.600mm |
| PWC300028 | DIFFUSORE LINEARE CON SERRANDA 3 FERITOIE IN ALLUMINIO ANODIZZATO L.600mm |
| PWC300029 | DIFFUSORE LINEARE CON SERRANDA 3 FERITOIE IN ALLUMINIO VERNICIATO BIANCO L.800mm |
| PWC300030 | DIFFUSORE LINEARE CON SERRANDA 3 FERITOIE IN ALLUMINIO ANODIZZATO L.800mm |
| PWC300031 | DIFFUSORE LINEARE CON SERRANDA 3 FERITOIE IN ALLUMINIO VERNICIATO BIANCO L.1000mm |
| PWC300032 | DIFFUSORE LINEARE CON SERRANDA 3 FERITOIE IN ALLUMINIO ANODIZZATO L.1000mm |
| PWC300033 | DIFFUSORE LINEARE CON SERRANDA 3 FERITOIE IN ALLUMINIO VERNICIATO BIANCO L.1500mm |
| PWC300034 | DIFFUSORE LINEARE CON SERRANDA 3 FERITOIE IN ALLUMINIO ANODIZZATO L.1500mm |
| PWC300035 | DIFFUSORE LINEARE CON SERRANDA 3 FERITOIE IN ALLUMINIO VERNICIATO BIANCO L.2000mm |
| PWC300036 | DIFFUSORE LINEARE CON SERRANDA 3 FERITOIE IN ALLUMINIO ANODIZZATO L.2000mm |

Tutti i diritti relativi a questa pubblicazione sono di esclusiva proprietà di Tecnosystemi SpA.

Tecnosystemi SpA si riserva il diritto di apportare in qualsiasi momento e senza preavviso, eventuali modifiche per esigenze di carattere tecnico o commerciale.