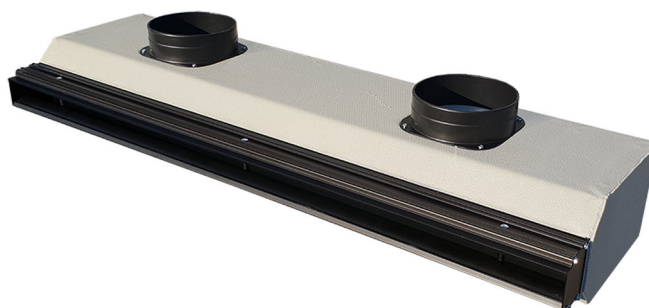


Diffusore lineare con serranda a singola feritoia con deflettore, senza cornice, a scomparsa, completo di plenum coibentato

- cod. PWD300572 - cod. PWD300573 - cod. PWD300574
- cod. PWD300575 - cod. PWD300576



DESCRIZIONE

Diffusore lineare a singola feritoia con deflettore, senza cornice, con installazione a scomparsa.

Ideale per installazione a parete o soffitto.

Da impiegare per la mandata e la ripresa.

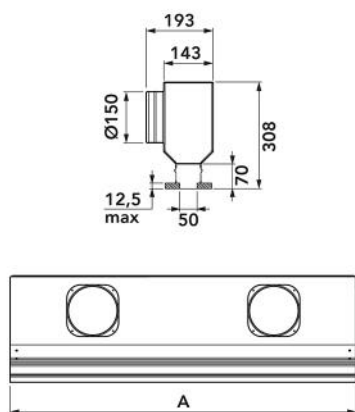
Possibilità di lancio frontale e lancio laterale con effetto "Coanda".

Staffaggio a parete o solaio mediante staffe poste sul plenum.

Sedi di appoggio della parete o solaio in cartongesso ricavate sul diffusore stesso.

CARATTERISTICHE TECNICHE:

- Diffusore realizzato in alluminio anodizzato estruso NERO (RAL 9005)
- Plenum realizzato in lamiera zincata con attacco circolare in materiale plastico
- Rivestimento esterno in polietilene a celle chiuse (spessore 3 mm)
- Con serranda di taratura a scorrimento
- Installazione a soffitto o a parete
- Adatto per la mandata e la ripresa dell'aria
- Collarini inclusi



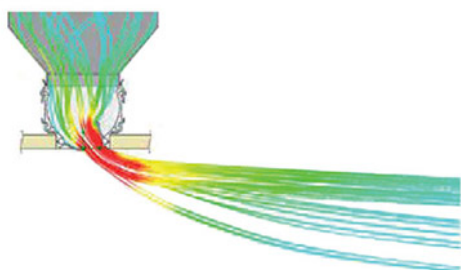
DIMENSIONI

CODICE	DIMENSIONE A [mm]	ATTACCHI (N°)	PORTATA ARIA MIN / MAX (m³/h)
PWD300572	600	1	75 / 258
PWD300573	800	2	100 / 344
PWD300574	1000	2	125 / 430
PWD300575	1500	3	187,5 / 645
PWD300576	2000	4	250 / 860

DATI TECNICI

CODICE	Ak [m²]	Q [m³/h] MIN	Q [m³/h] MAX	LwA [dB(A)] MIN	LwA [dB(A)] MAX	X(0,25) - Y(0,25) MIN [m]	X(0,25) - Y(0,25) MAX [m]	Dpt [Pa] MIN	Dpt [Pa] MAX
PWD300572	0,01029	75	258	33	47	5,50	15	9,8	49
PWD300573	0,01372	100	344	34	48	5,6	15,2	9,9	49,5
PWD300574	0,01715	125	430	34	48	5,68	15,36	10	50
PWD300575	0,02573	187,5	645	34	48	5,75	15,5	10,1	0,5
PWD300576	0,03430	250	860	5	49	5,8	15,7	10,2	51

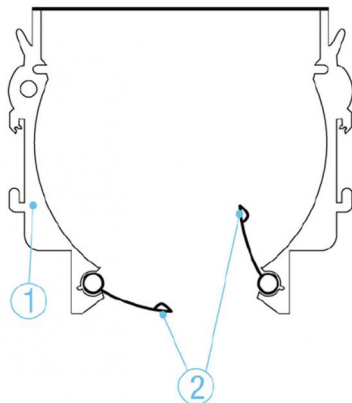
LANCIO ORIZZONTALE CON EFFETTO COANDA



LANCIO VERTICALE



VISTA IN SEZIONE



- [1] Diffusore
- [2] Alette deflettrici

ARTICOLI

CODICE	DESCRIZIONE
PWD300572	DIFFUSORE LINEARE CON SERRANDA A SINGOLA FERITOIA A SCOMPARSa DEFLETTORE COMPLETO DI PLENUM COIBENTATO L.600mm
PWD300573	DIFFUSORE LINEARE CON SERRANDA A SINGOLA FERITOIA A SCOMPARSa DEFLETTORE COMPLETO DI PLENUM COIBENTATO L.800mm
PWD300574	DIFFUSORE LINEARE CON SERRANDA A SINGOLA FERITOIA A SCOMPARSa DEFLETTORE COMPLETO DI PLENUM COIBENTATO L.1000mm
PWD300575	DIFFUSORE LINEARE CON SERRANDA A SINGOLA FERITOIA A SCOMPARSa DEFLETTORE COMPLETO DI PLENUM COIBENTATO L.1500mm
PWD300576	DIFFUSORE LINEARE CON SERRANDA A SINGOLA FERITOIA A SCOMPARSa DEFLETTORE COMPLETO DI PLENUM COIBENTATO L.2000mm

Tutti i diritti relativi a questa pubblicazione sono di esclusiva proprietà di Tecnosystemi SpA.

Tecnosystemi SpA si riserva il diritto di apportare in qualsiasi momento e senza preavviso, eventuali modifiche per esigenze di carattere tecnico o commerciale.