

rev. 00 - 16/09/2022

RA

Universal reißfeste flansch

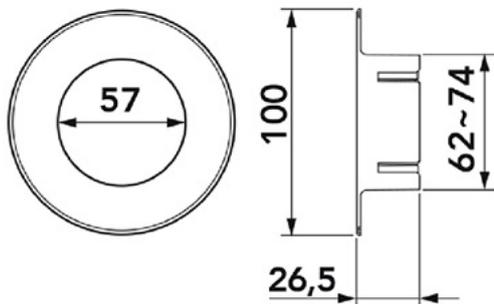
N11122001



TECHNISCHE EIGENSCHAFTEN:

- Starres, stoßfestes, UVA-geschütztes und recycelbares PVC
- Lochabdeckung externer Kranz
- Hochwertige Verarbeitung
- Für Bohrungen von \varnothing 62 bis \varnothing 74 mm
- Hintere Federn im Lieferumfang enthalten
- Barcode-Schrumpfpackung
- Lackierbar
- Betriebstemperatur -20°C / $+60^{\circ}\text{C}$

ABMESSUNGEN



BEISPIELE FÜR DEN EINBAU:



ARTIKEL

CODE	DESCRIPTION
N11122001	ANTI-BRUCH-ABSCHLUSSROSETTE "RA" NEW LINE