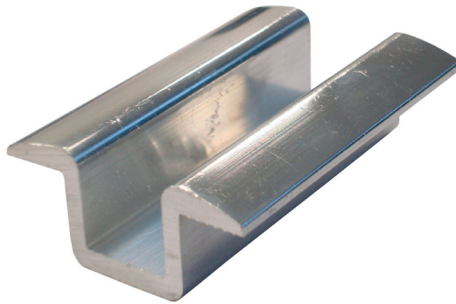


HSC/60

zentrale Klemme

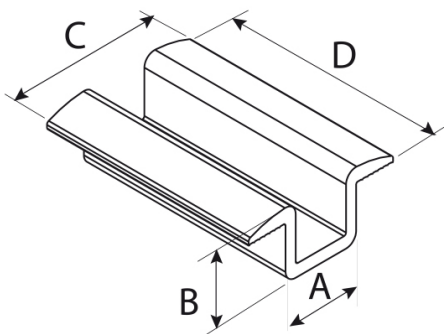
- cod. 11110845 - cod. 11110845BOX



TECHNISCHE EIGENSCHAFTEN:

- Material: Aluminiumlegierung 6060
- Länge der Halterung: 60 mm
- Einsetzbar für alle Grössen von Photovoltaik-Paneelen
- Bohrungen \varnothing 8,5 mm

TECHNISCHE ZEICHNUNG:



Voller Größe:

CODE	A [mm]	B [mm]	C [mm]	D [mm]	Ø BOHRUNG [mm]
11110845	21	19,5	43	60	8,5
11110845BOX	21	19,5	43	60	8,5

ARTIKEL

CODE	DESCRIPTION
11110845	ZENTRALE KONSOLE HSC/60
11110845BOX	

Alle Rechte an dieser Veröffentlichung liegen ausschließlich bei Tecnosystemi SpA.

Tecosystemi SpA behält sich das Recht vor, aus technischen oder kommerziellen Gründen, jederzeit und ohne Vorankündigung, Änderungen vorzunehmen.