

HSL/60

Seitenhalterung mit Verdrehsicherung

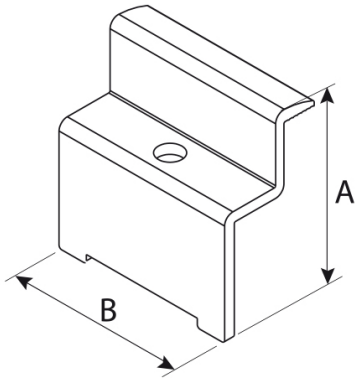
- cod. 11110850 - cod. 11110850BOX - cod. 11110851
- cod. 11110851BOX - cod. 11110852 - cod. 11110852BOX
- cod. 11110853 - cod. 11110853BOX - cod. 11110854
- cod. 11110854BOX - cod. 11110855 - cod. 11110855BOX
- cod. 11110856 - cod. 11110856BOX - cod. 11110857
- cod. 11110857BOX - cod. 11110858 - cod. 11110858BOX
- cod. 11110859 - cod. 11110859BOX - cod. 11110860
- cod. 11110860BOX - cod. 11110861 - cod. 11110861BOX
- cod. 11110862 - cod. 11110862BOX



TECHNISCHE EIGENSCHAFTEN:

- Material: Aluminiumlegierung 6060
- Länge der Halterung: 60 mm
- Erhältlich für Platten mit Höhen von 30 mm bis 56 mm
- Bohrungen \varnothing 8,5 mm

TECHNISCHE ZEICHNUNG:



Voller Größe:

CODE	A [mm]	B [mm]	C [mm]	Für Paneele H [mm]
11110850	37	60	8,5	30
11110850BOX	37	60	8,5	30
11110851	39	60	8,5	32
11110851BOX	39	60	8,5	32
11110852	41	60	8,5	34
11110852BOX	41	60	8,5	34
11110853	42	60	8,5	35
11110853BOX	42	60	8,5	35
11110854	43	60	8,5	36
11110854BOX	43	60	8,5	36
11110855	45	60	8,5	38
11110855BOX	45	60	8,5	38
11110856	47	60	8,5	40
11110856BOX	47	60	8,5	40
11110857	49	60	8,5	42
11110857BOX	49	60	8,5	42
11110858	51	60	8,5	44
11110858BOX	51	60	8,5	44
11110859	52	60	8,5	45
11110859BOX	52	60	8,5	45
11110860	53	60	8,5	46
11110860BOX	53	60	8,5	46
11110861	55	60	8,5	48
11110861BOX	55	60	8,5	48
11110862	57	60	8,5	50
11110862BOX	57	60	8,5	50

ARTIKEL

CODE	DESCRIPTION
11110850	SEITLICHE KONSOLE HSL 30
11110850BOX	
11110851	SEITENBUEGEL HSL 32
11110851BOX	
11110852	SEITLICHE KONSOLE HSL 34
11110852BOX	
11110853	SEITLICHE KONSOLE HSL 35
11110853BOX	
11110854	SEITLICHE KONSOLE HSL 36
11110854BOX	
11110855	SEITLICHE KONSOLE HSL 38
11110855BOX	
11110856	SEITLICHE KONSOLE HSL 40
11110856BOX	
11110857	SEITLICHE KONSOLE HSL 42
11110857BOX	
11110858	SEITLICHE KONSOLE HSL 44
11110858BOX	
11110859	SEITLICHE KONSOLE HSL/60 45
11110859BOX	
11110860	SEITLICHE KONSOLE HSL 46
11110860BOX	
11110861	SEITLICHE KONSOLE HSL 48
11110861BOX	
11110862	SEITLICHE KONSOLE HSL 50
11110862BOX	

Alle Rechte an dieser Veröffentlichung liegen ausschließlich bei Tecnosystemi SpA.

Tecosystemi SpA behält sich das Recht vor, aus technischen oder kommerziellen Gründen, jederzeit und ohne Vorankündigung, Änderungen vorzunehmen.