

MCU

Universal vormontierte zentrale Klemme aus Aluminium

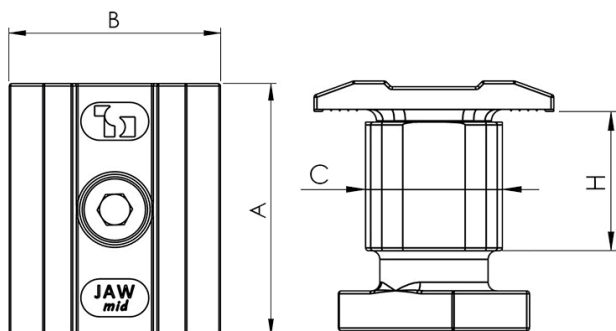
- cod. FVD200023 - cod. FVD200023BOX - cod.
FVD200025
- cod. FVD200025BOX



TECHNISCHE EIGENSCHAFTEN:

- Material: Aluminium
- Länge: 50 mm
- Für Plattenhöhe: 28 - 38 mm
- Schraube M8 aus Edelstahl
- Max. Anzugsmoment: 10 Nm

TECHNISCHE ZEICHNUNG:



Voller Größe:

CODE	A [mm]	B [mm]	C [mm]	H [mm]
FVD200023	50	42	24	28+38
FVD200023BOX	50	42	24	28+38
FVD200025	50	42	24	28+38
FVD200025BOX	50	42	24	28+38

ARTIKEL

CODE	DESCRIPTION
FVD200023	
FVD200023BOX	
FVD200025	
FVD200025BOX	

Alle Rechte an dieser Veröffentlichung liegen ausschließlich bei Tecnosystemi SpA.

Tecnosystemi SpA behält sich das Recht vor, aus technischen oder kommerziellen Gründen, jederzeit und ohne Vorankündigung, Änderungen vorzunehmen.