

TSTT 140 A

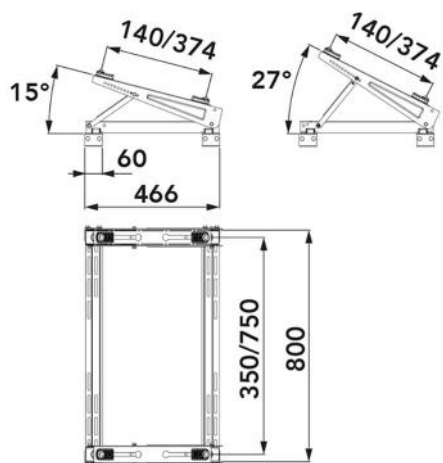
Querdachkonsole für gekrimptes Blech

- cod. SCD500109



TECHNISCHE EIGENSCHAFTEN:

- Aus elektro-galvanisiertem Blech
- Einstellbare Neigung von 14° bis 27°
- Polyesterbeschichtung für den Außenbereich RAL 9002
- "NO-SHOCK" gleitende Schwingungsdämpfer im Lieferumfang enthalten
- Mit 4 Klemmträgern für gefalzte Edelstahlbleche



ABMESSUNGEN

CODE	BELASTBARKEIT [kg]
SCD500109	140

PACKUNG EINSCHLIESSLICH

- gleitende Schwingungsdämpfer "No-Shock"
- 4 Klemmhalterungen aus Edelstahl für Stehfalzbleche
- 1 Anleitungsheft

ARTIKEL

CODE	DESCRIPTION
SCD500109	

Alle Rechte an dieser Veröffentlichung liegen ausschließlich bei Tecnosystemi SpA.

Tecosystemi SpA behält sich das Recht vor, aus technischen oder kommerziellen Gründen, jederzeit und ohne Vorankündigung, Änderungen vorzunehmen.