

TSTT 140 N

Querdachkonsole

- cod. 11100009

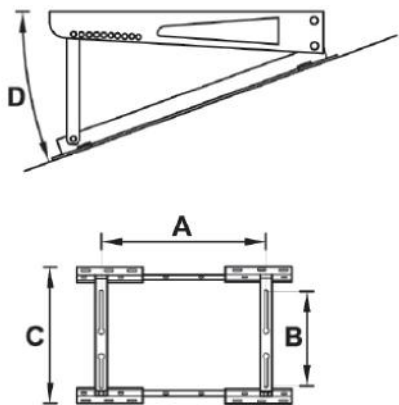


TECHNISCHE EIGENSCHAFTEN:

- Aus elektro-galvanisiertem Blech
- Einstellbare Neigung von 14° bis 27°
- Polyesterbeschichtung für den Außenbereich
- "NO-SHOCK" gleitende Schwingungsdämpfer im Lieferumfang enthalten
- Wandbefestigung mit Kette
- Nicht teleskopisch

PACKUNG EINSCHLIESSLICH

- rutschfeste GummifüÙe
- gleitende Schwingungsdämpfer "No-Shock"
- Befestigungsdübel mit Kette
- 1 Anleitungsheft



ABMESSUNGEN

CODE	A [mm]	B [mm]	C [mm]	D [mm]	BELASTBARKEIT [kg]
11100009	350 - 750	140 - 370	500	14° - 27°	140

ARTIKEL

CODE	DESCRIPTION
11100009	WAAGERECHTES DACHMODELL 'TSTT 140 N'

Alle Rechte an dieser Veröffentlichung liegen ausschließlich bei Tecnosystemi SpA.

Tecosystemi SpA behält sich das Recht vor, aus technischen oder kommerziellen Gründen, jederzeit und ohne Vorankündigung, Änderungen vorzunehmen.