

BLUE RIVER

anthrazitgraue Kondensatsammelwanne

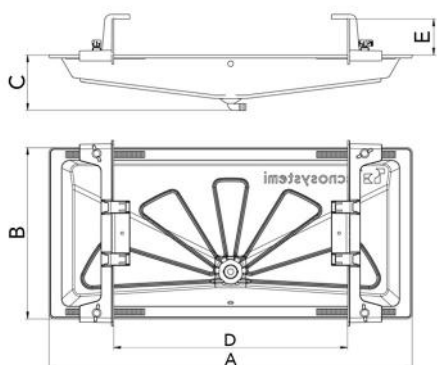


- cod. SCD300050 - cod. SCD300051 - cod. SCD300052



TECHNISCHE EIGENSCHAFTEN:

- Aus ABS Kunststoff + PMMA Anthrazitgrau RAL 7016
- Verstellbare Befestigungswandkonsole in PA6
- Anschluss für Kondensatablauf \varnothing 16 mm



ABMESSUNGEN

CODE	A [mm]	B [mm]	C [mm]	D [mm]	E [mm]
SCD300050	850	400	130	320 ÷ 680	85
SCD300051	1050	400	125	330 ÷ 885	85
SCD300052	1250	500	100	565 ÷ 1125	85

ARTIKEL

CODE	DESCRIPTION
SCD300050	
SCD300051	
SCD300052	

Alle Rechte an dieser Veröffentlichung liegen ausschließlich bei Tecnosystemi SpA.

Tecosystemi SpA behält sich das Recht vor, aus technischen oder kommerziellen Gründen, jederzeit und ohne Vorankündigung, Änderungen vorzunehmen.