

Plenum isolato ribassato con attacco superiore per diffusore lineare 2 feritoie

- cod. PWD301391 - cod. PWD301392 - cod. PWD301393
 - cod. PWD301394 - cod. PWD301395

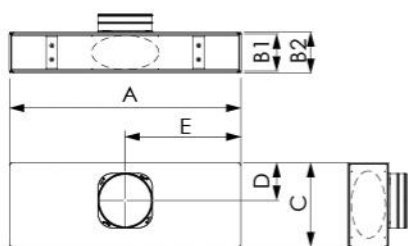
DESCRIPTION

I plenum isolati ribassati per diffusori lineari sono realizzati in lamiera zincata e sono rivestiti esternamente in polietilene a celle chiuse di spessore 3 mm.

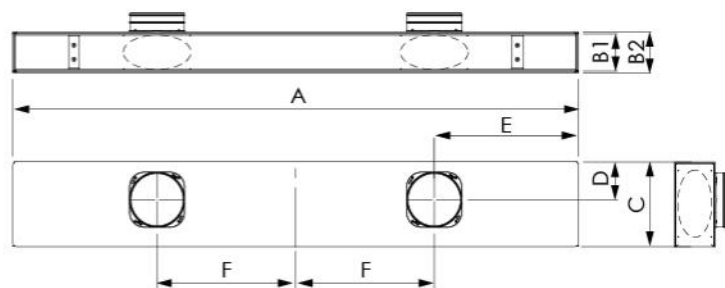
Il collarino o i collarini (in base al modello acquistato) per attacchi superiori, posteriori e laterali sono forniti da montare, così come il kit staffe e la viteria per il fissaggio del diffusore lineare.

DIMENSIONS

1 INGRESSO / 1 INLET

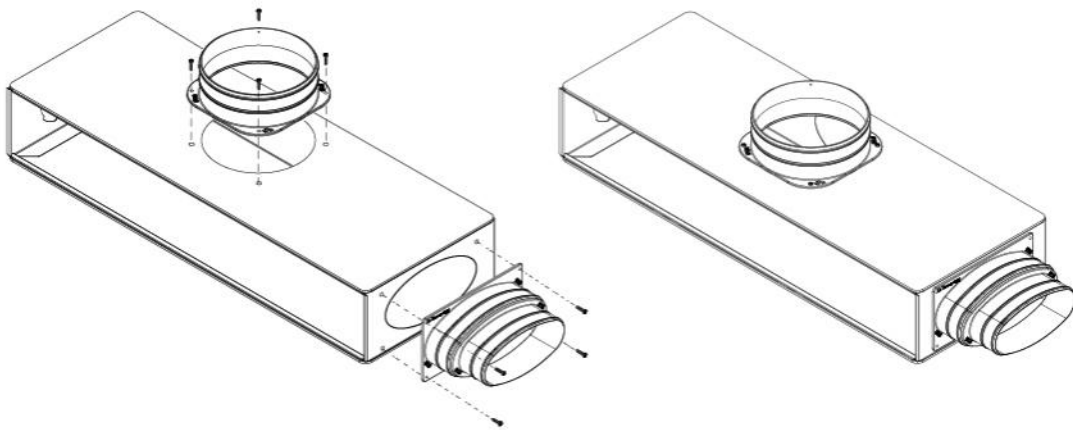


2 INGRESSI / 2 INLET

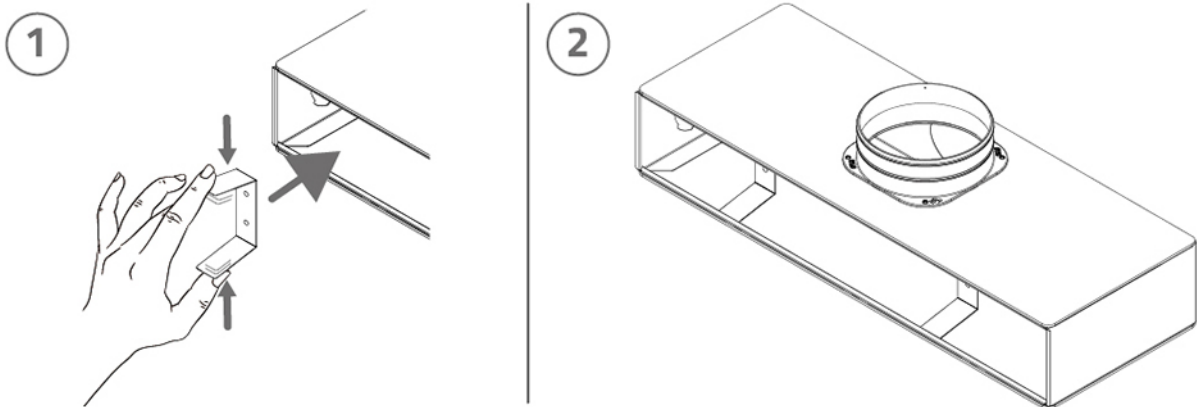


CODE	A	B1	B2	C	D	E	F	INGRESSO	USCITA POSTERIORE OPZIONALE	USCITA LATERALE OPZIONALE
PWD301391	630	105	111	230	100	315	/	1 x Ø150	1 x OVALE Ø150-125	2 x OVALE Ø150-125
PWD301392	830	105	111	230	100	415	/	1 x Ø150	1 x OVALE Ø150-125	2 x OVALE Ø150-125
PWD301393	1030	105	111	230	100	515	/	1 x Ø150	1 x OVALE Ø150-125	2 x OVALE Ø150-125
PWD301394	1530	105	111	230	100	765	375	2 x Ø150	2 x OVALE Ø150-125	
PWD301395	2030	105	111	230	100	1015	500	2 x Ø150	2 x OVALE Ø150-125	

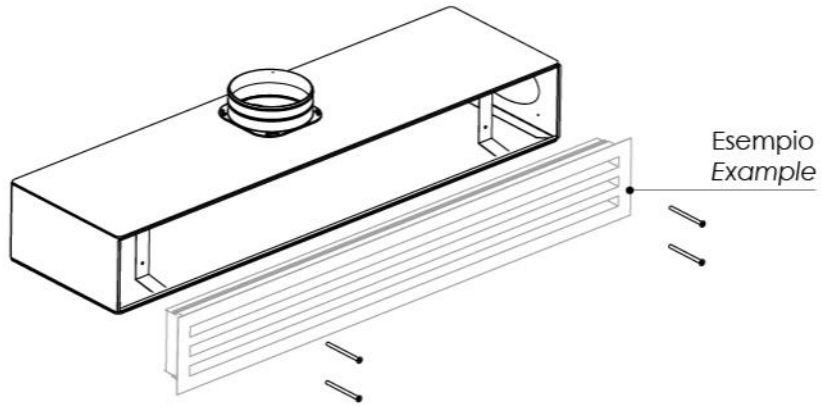
MONTAGGIO COLLARINO



ESEMPIO DI INSTALLAZIONE DIFFUSORE



3



ITEMS

CODE	DESCRIPTION
PWD301391	
PWD301392	
PWD301393	
PWD301394	
PWD301395	

All rights relating to this publication are the exclusive property of Tecnosystemi SpA.

Tecnosystemi SpA reserves the right to make changes at any time and without notice, for technical or commercial needs.