

Plenum isolato ribassato con attacco superiore per diffusore lineare 3 feritoie

- cod. PWD301396 - cod. PWD301397 - cod. PWD301398
 - cod. PWD301399 - cod. PWD301400

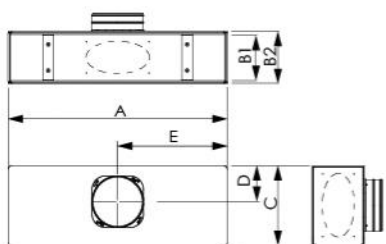
DESCRIPTION

I plenum isolati ribassati per diffusori lineari sono realizzati in lamiera zincata e sono rivestiti esternamente in polietilene a celle chiuse di spessore 3 mm.

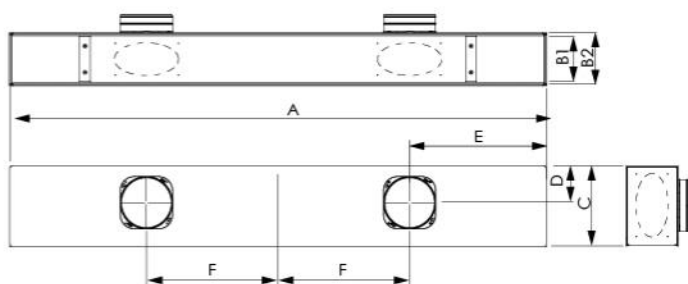
Il collarino o i collarini (in base al modello acquistato) per attacchi superiori, posteriori e laterali sono forniti da montare, così come il kit staffe e la viteria per il fissaggio del diffusore lineare.

DIMENSIONS

1 INGRESSO / 1 INLET

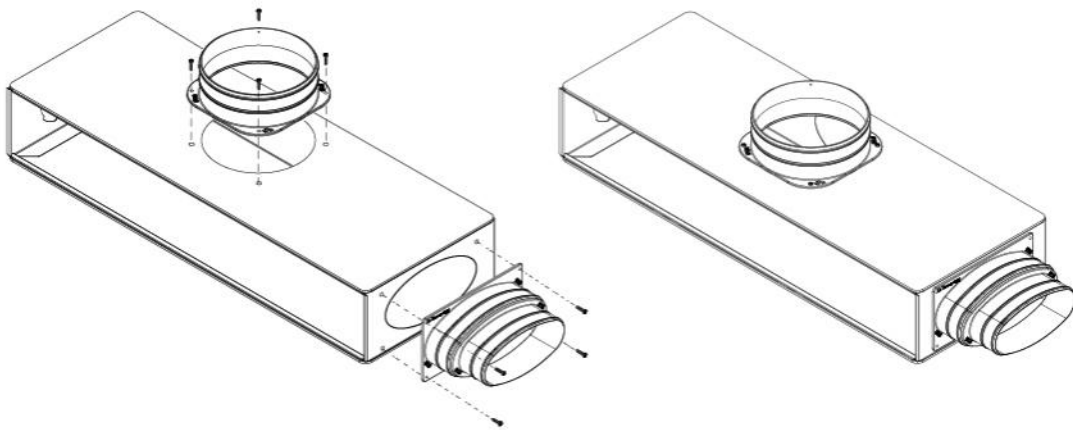


2 INGRESSI / 2 INLET



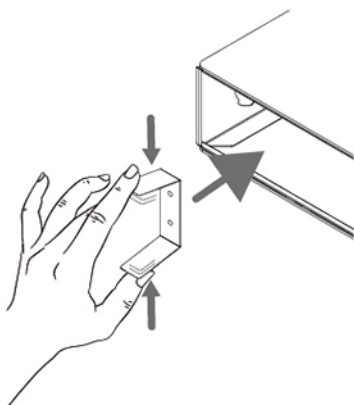
CODE	A	B1	B2	C	D	E	F	INGRESSO	USCITA POSTERIORE OPZIONALE	USCITA LATERALE OPZIONALE
PWD301396	630	145	151	230	100	315	/	1 x Ø150	1 x OVALE Ø150-125	2 x OVALE Ø150-125
PWD301397	830	145	151	230	100	415	/	1 x Ø150	1 x OVALE Ø150-125	2 x OVALE Ø150-125
PWD301398	1030	145	151	230	100	515	/	1 x Ø150	1 x OVALE Ø150-125	2 x OVALE Ø150-125
PWD301399	1530	145	151	230	100	765	375	2 x Ø150	2 x OVALE Ø150-125	
PWD301400	2030	145	151	230	100	1015	500	2 x Ø150	2 x OVALE Ø150-125	

MONTAGGIO COLLARINO

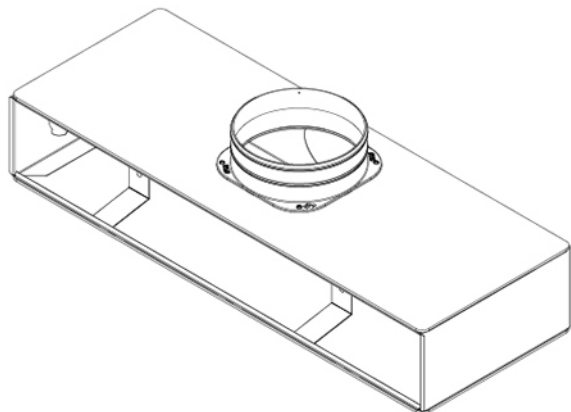


ESEMPIO DI INSTALLAZIONE DIFFUSORE

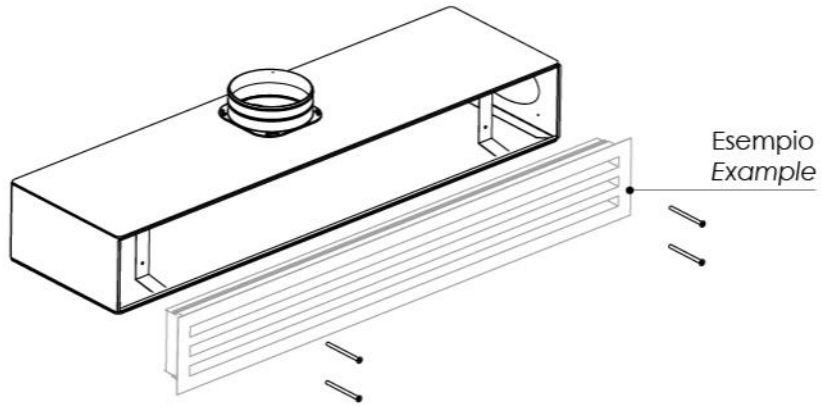
1



2



3



ITEMS

CODE	DESCRIPTION
PWD301396	
PWD301397	
PWD301398	
PWD301399	
PWD301400	

All rights relating to this publication are the exclusive property of Tecnosystemi SpA.

Tecnosystemi SpA reserves the right to make changes at any time and without notice, for technical or commercial needs.