

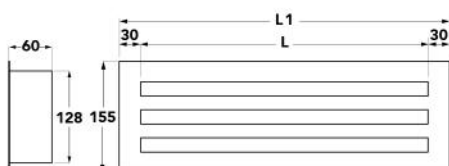
# Lineardiffusor mit Klappe mit 3 Schlitzen aus eloxiertem Aluminium - weiß lackiertes Aluminium RAL 9016

- cod. PWC300027 - cod. PWC300028 - cod. PWC300029
- cod. PWC300030 - cod. PWC300031 - cod. PWC300032
- cod. PWC300033 - cod. PWC300034 - cod. PWC300035
- cod. PWC300036



## TECHNISCHE EIGENSCHAFTEN:

- Luftdurchlass aus eloxiertem Aluminium oder weiß lackiert RAL 9016
- Mit 2 Schlitzen und verstellbaren Abweisern
- Eingebaute Kalibrierungsklappe
- Einbauhöhe 2,5 - 3,1 m
- Befestigung durch Frontschrauben mit beweglichem Innenbügel



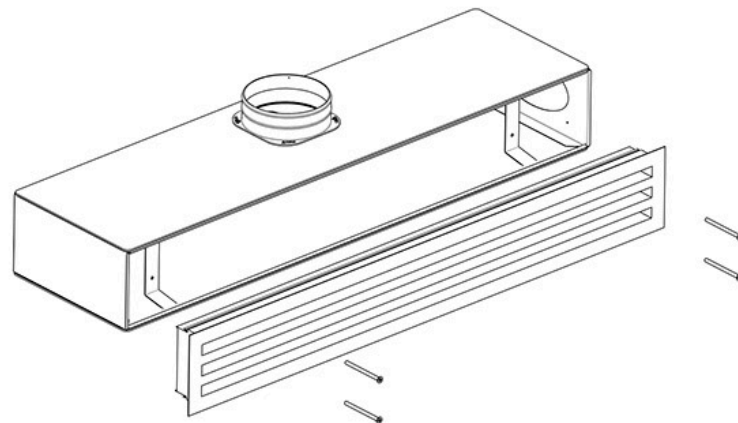
## ABMESSUNGEN

CODE	L [mm]	L1 [mm]	FARBE
PWC300027	600	660	WEISS
PWC300028	600	660	ALUMINIU;
PWC300029	800	860	WEISS
PWC300030	800	860	ALUMINIU;
PWC300031	1000	1060	WEISS
PWC300032	1000	1060	ALUMINIU;
PWC300033	1500	1560	WEISS
PWC300034	1500	1560	ALUMINIU;
PWC300035	2000	2060	WEISS
PWC300036	2000	2060	ALUMINIU;

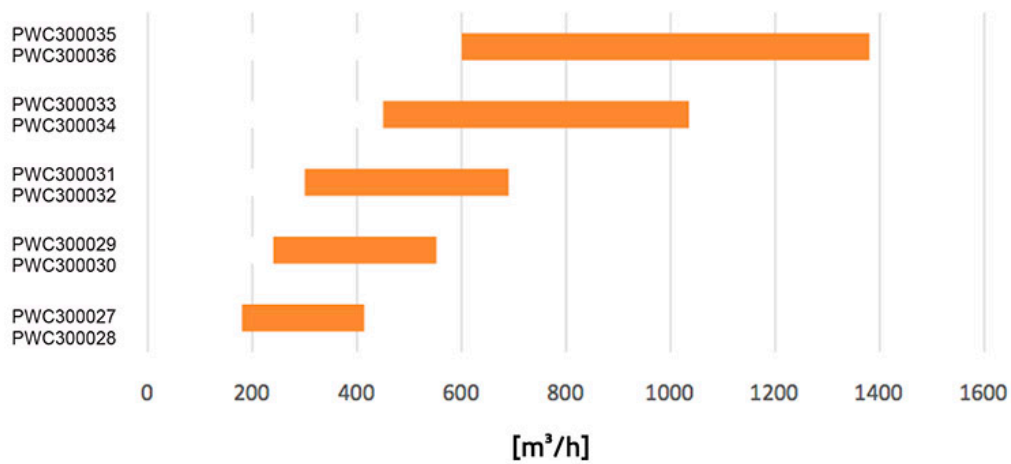
## TECHNISCHE DATEN

CODE	Ak [m²]	Q [m³/h] MIN	Q [m³/h] MAX	LwA [dB(A)] MIN	LwA [dB(A)] MAX	X(0,25) - Y(0,25) MIN [m]	X(0,25) - Y(0,25) MAX [m]	Dpt [Pa] MIN	Dpt [Pa] MAX
PWC300027	0,01449	180	414	34	48	4,8	11	10	50
PWC300028	0,01449	180	414	34	48	4,8	11	10	50
PWC300029	0,02175	240	552	34	48	4,8	11	10	50
PWC300030	0,02175	240	552	34	48	4,8	11	10	50
PWC300031	0,02901	300	690	34	48	4,8	11	10	50
PWC300032	0,02901	300	690	34	48	4,8	11	10	50
PWC300033	0,04717	450	1035	34	48	4,8	11	10	50
PWC300034	0,04717	450	1035	34	48	4,8	11	10	50
PWC300035	0,06533	600	1380	34	48	4,8	11	10	50
PWC300036	0,06533	600	1380	34	48	4,8	11	10	50

## BEISPIELE FÜR DEN EINBAU:



## SCHNELLAUSWAHLDIAGRAMM



## ARTIKEL

CODE	DESCRIPTION
PWC300027	
PWC300028	
PWC300029	
PWC300030	
PWC300031	
PWC300032	
PWC300033	
PWC300034	
PWC300035	
PWC300036	

Alle Rechte an dieser Veröffentlichung liegen ausschließlich bei Tecnosystemi SpA.

Tecosystemi SpA behält sich das Recht vor, aus technischen oder kommerziellen Gründen, jederzeit und ohne Vorankündigung, Änderungen vorzunehmen.