

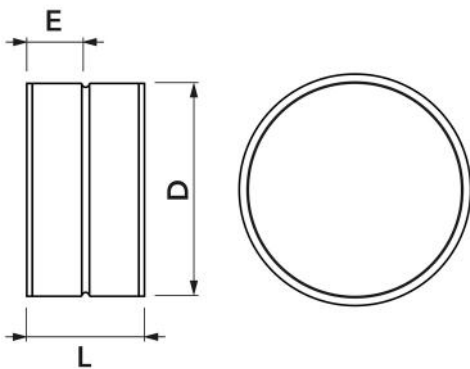
Muffe IG

- cod. 31500250 - cod. 31500260 - cod. 31500270
- cod. 31500280 - cod. 31500290 - cod. 31500300
- cod. 31500302 - cod. PWC500058 - cod. 31500304
- cod. 31500306



TECHNISCHE EIGENSCHAFTEN:

- Aus verzinktem Stahl



ABMESSUNGEN

CODE	D [mm]	E [mm]	L [mm]	DICKE [mm]	GEWICHT [kg]
31500250	80	40	86	0,5	0,13
31500260	100	40	86	0,5	0,16
31500270	125	40	86	0,5	0,20
31500280	160	40	86	0,5	0,26
31500290	200	40	86	0,5	0,32
31500300	250	40	86	0,5	0,41
31500302	300	40	86	0,5	0,49
PWC500058	315	40	86	0,5	0,51
31500304	355	40	86	0,5	0,58
31500306	400	40	86	0,5	0,65

ARTIKEL

CODE	DESCRIPTION
31500250	MUFFE WEIBLICH D.80
31500260	MUFFE WEIBLICH D.100
31500270	MUFFE WEIBLICH D.125
31500280	MUFFE WEIBLICH D.160
31500290	MUFFE WEIBLICH D.200
31500300	MUFFE WEIBLICH D.250
31500302	MUFFE WEIBLICH Ø 300 mm
PWC500058	
31500304	MUFFE WEIBLICH Ø 355 mm
31500306	MUFFE WEIBLICH Ø 400 mm

Alle Rechte an dieser Veröffentlichung liegen ausschließlich bei Tecnosystemi SpA.

Tecnosystemi SpA behält sich das Recht vor, aus technischen oder kommerziellen Gründen, jederzeit und ohne Vorankündigung, Änderungen vorzunehmen.