

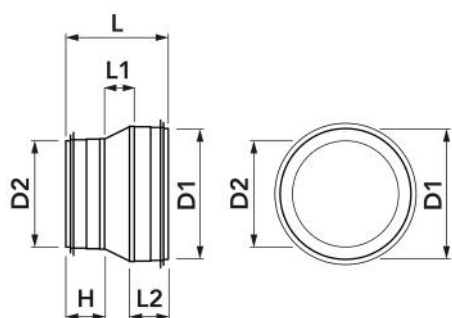
Manchon mâle de réduction

- cod. 31500490 - cod. 31500500 - cod. 31500510
- cod. 31500520 - cod. 31500530 - cod. 31500540
- cod. 31500550 - cod. 31500552 - cod. 31500560
- cod. 31500562 - cod. PWC500044 - cod. 31500564
- cod. 31500566



CARACTÉRISTIQUES TECHNIQUES :

- Fabriqué en acier galvanisé
- Avec joint EPDM à double lèvre



DIMENSIONS

CODE	D1 [mm]	D2 [mm]	L [mm]	H [mm]	L1 [mm]	L2 [mm]	POIDS [kg]
31500490	100	80	110	40	18	55	0,20
31500500	125	80	130	40	45	35	0,20
31500510	125	100	92	35	22	35	0,20
31500520	160	100	120	40	45		0,30
31500530	160	125	95	35	26	35	0,20
31500540	200	100	135	40	58	35	0,40
31500550	200	120	125	40	45	40	0,30
31500552	200	160	100	40	26	35	0,30
31500560	250	200	110	40	31	35	0,60
31500562	300	250	132	45	30	55	0,60
PWC500044	315	300	195	65		60	0,70
31500564	355	300	190	60	95	35	0,91
31500566	400	355	195	60	80	55	1,20

ARTICLES

CODE	DESCRIPTION
31500490	MANCHON MALE DE REDUCTION 100-80
31500500	MANCHON MALE DE REDUCTION 125-80
31500510	MANCHON MALE DE REDUCTION 125-100
31500520	MANCHON MALE DE REDUCTION 160-100
31500530	MANCHON MALE DE REDUCTION 160-125
31500540	MANCHON MALE DE REDUCTION 200-100
31500550	MANCHON MALE DE REDUCTION 200-125
31500552	MANCHON MÂLE DE RÉDUCTION Ø200
31500560	MANCHON MALE DE REDUCTION 200-200
31500562	MANCHON MÂLE DE RÉDUCTION Ø300
PWC500044	MALE REDUCTION CONNECTION SLEEVE Ø 315-250
31500564	MANCHON MÂLE DE RÉDUCTION Ø355
31500566	MANCHON MÂLE DE RÉDUCTION Ø400

Tous les droits relatifs à cette publication sont de propriété exclusive de Tecnosystemi SpA.

Tecnosystemi SpA se réserve le droit d'apporter toute les modifications nécessaires, sans préavis et pour des exigences techniques ou commerciales.