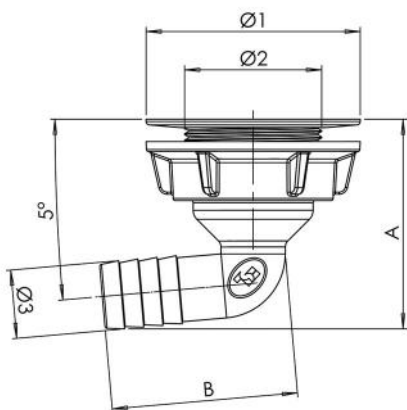


Pipetta scarico condensa ad angolo 95° con fissaggio a ghiera filettata attacco Ø32

- cod. SCD300040 - cod. SCD300041 - cod. SCD300042



DIMENSIONI

CODICE	A [mm]	B [mm]	Ø1 [mm]	Ø2 [mm]	Ø3 [mm]
SCD300040	49	43,4	50	32	16
SCD300041	52,2	50,2	50	32	20
SCD300042	56	57,8	50	32	25

ARTICOLI

CODICE	DESCRIZIONE
SCD300040	PIPETTA SCARICO CONDENZA CON FISSAGGIO A GHIERA Ø32 ATTACCO TUBO Ø16 (CONF. 5 PZ)
SCD300041	PIPETTA SCARICO CONDENZA CON FISSAGGIO A GHIERA Ø32 ATTACCO TUBO Ø20 (CONF. 5 PZ)
SCD300042	PIPETTA SCARICO CONDENZA CON FISSAGGIO A GHIERA Ø32 ATTACCO TUBO Ø25 (CONF. 5 PZ)

Tutti i diritti relativi a questa pubblicazione sono di esclusiva proprietà di Tecnosystemi SpA.

Tecnosystemi SpA si riserva il diritto di apportare in qualsiasi momento e senza preavviso, eventuali modifiche per esigenze di carattere tecnico o commerciale.