

EOLO

plénum isolé sur mesure pour unités canalisées en polystyrène expansé fritté



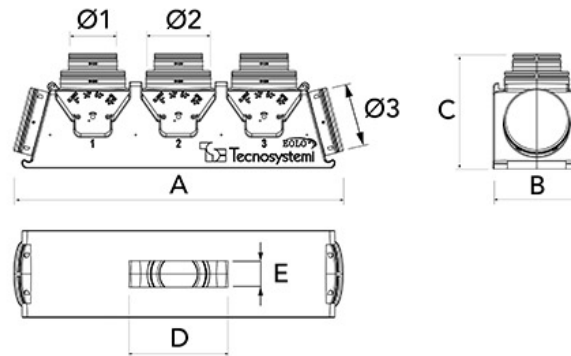
DESRIPTIF

Modèle de plénum en polystyrène expansé fritté pour colliers Ø 200/150

CARACTÉRISTIQUES TECHNIQUES :

- Fabriqué en polystyrène expansé fritté
- Conductivité thermique : 0,030/0,033 W/mK par rapport à la normative EN 12667/EN 12939
- Résistance à la vapeur 40 / 70 μ par rapport à la norme EN 12086
- Température de fonctionnement - 30° / + 90°
- Absorption d'eau % volume par rapport à la norme EN 12087
- Réaction au feu de classe E par rapport à la norme EN-ISO - 11925 - 2
- Performance thermique épaisseur 30 mm 0,95 m²K/W
- Fabriqué en matériau EPS chargé de graphite
- Colliers intégrés dans le plénum
- Profondeur totale y compris collier 350 mm
- Bride de fixation de la machine incluse
- Colliers avant de 150/200 mm
- Colliers latéraux de 200 mm

DIMENSIONS



MODÈLE	LARGEUR A [mm]	HAUTEUR B [mm]	PROFONDEUR C [mm]	LARGEUR MAX TROU GABARIT [mm]	HAUTEUR MAX. DU TROU DE GABARIT E [mm]	COLLIER AVANT INCLUS N° Ø 1 [mm]	COLLIER AVANT INCLUS N° Ø 2 [mm]	COLLIER LATÉRAL INCLUS N° Ø 3 [mm]
EOLO 2 SORTIES	741	244	348	jusqu'à 550	jusqu'à 215	2 Ø 150	2 Ø 200	2 Ø 200
EOLO 3 SORTIES	1000	264	348	jusqu'à 800	jusqu'à 215	3 Ø 150	3 Ø 200	2 Ø 200
EOLO 4 SORTIES	1261	284	348	jusqu'à 1060	jusqu'à 235	4 Ø 150	4 Ø 200	2 Ø 200
EOLO 5 SORTIES	1520	304	348	jusqu'à 1300	jusqu'à 245	4 Ø 150	5 Ø 200	2 Ø 200

Tous les droits relatifs à cette publication sont de propriété exclusive de Tecnosystemi SpA.

Tecnosystemi SpA se réserve le droit d'apporter toute les modifications nécessaires, sans préavis et pour des exigences techniques ou commerciales.