

MINI DISCOVERY 3X

wandmontiertes hintergrundbeleuchtetes Chrono-Thermostat mit Batterie, Radiofrequenz, Touchdisplay

- cod. GAD100008



TECHNISCHE EIGENSCHAFTEN:

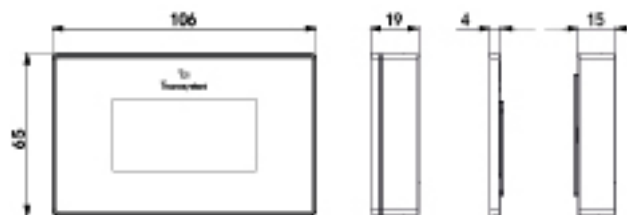
- Versorgung mit Batterie 2 x 1,5 V Typ AAA (LR03) im Lieferumfang enthalten
- Batterielaufzeit 18 Monate (unter Berücksichtigung des normalen Gebrauchs)
- Hochfrequenz-Datenübertragung mit 868 MHz
- RF-Signalreichweite max. 50 m im freien Feld zwischen Chronothermostat und "Polaris"-Steuerung
- 2,4"-Zoll-LCD-Display hinterleuchtet
- Touch-Display mit weißem Hintergrund und schwarzen Zahlen

FUNKTIONEN

- Hintergrundbeleuchtung 5 Sek.
- Chronologische oder manuelle Funktionen (*)
- Automatische oder manuelle Verstellung von Klappe und Luftgitter
- Sperre des Chrono-Thermostats
- Temperaturskala °C/°F (*)
- TA- und Sollwert
- Vorbereitet für Fensterkontakt
- Uhr (AM - PM / 24h) (*)
- Tägliche und wöchentliche Funktion
- Wandmontage mit mitgelieferter Lehre, Schrauben und Dübeln

(*) Zeitbereiche, die über das Steuergerät "Polaris", die App "Proair Multi-Zone" oder den Master Chronothermostat eingestellt werden können

ABMESSUNGEN

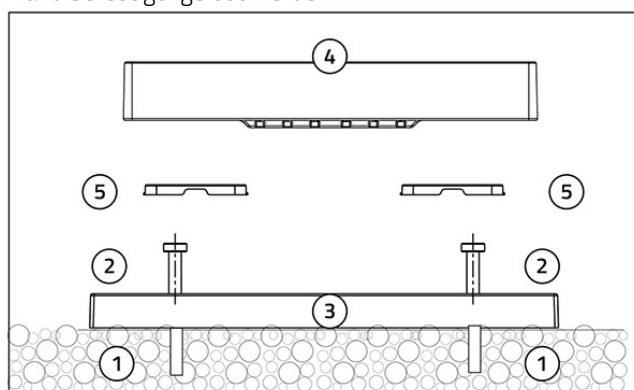


BEFESTIGUNG

Wandmontage mit mitgelieferter Lehre, Schrauben und Dübeln

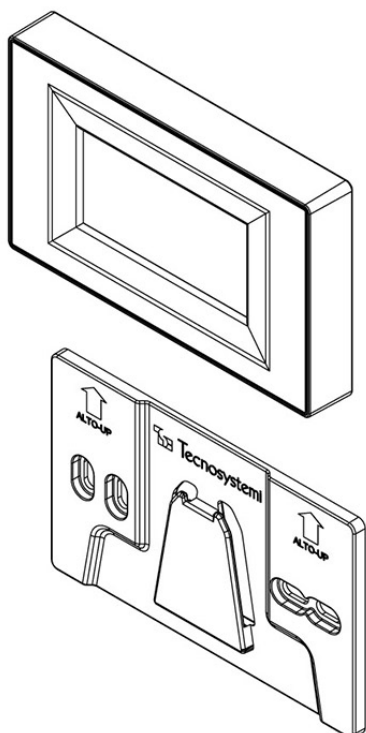
Die Befestigung des Zeitthermostats an der Wand ist extrem schnell durchgeführt.

Der programmierbare Thermostat kann jederzeit mit leichtem Außendruck mittels einer mitgelieferten Kupplungslehre an der Wand befestigt /gelöst werden.



- [1] Dübel
- [2] Schraube
- [3] Montagelehre
- [4] Chronothermostat
- [5] Kappe

BATTERIEWECHSEL



Batterielaufzeit 18/24 Monate (unter Berücksichtigung eines normalen Gebrauchs)

Die Chronothermostate werden mit 2 x 1,5 V AAA-Batterien betrieben.

Lösen Sie den Chronothermostat von der Montagelehre, indem Sie sie nach oben schieben.

ARTIKEL

CODE	DESCRIPTION
GAD100008	

Alle Rechte an dieser Veröffentlichung liegen ausschließlich bei Tecnosystemi SpA.

Tecnosystemi SpA behält sich das Recht vor, aus technischen oder kommerziellen Gründen, jederzeit und ohne Vorankündigung, Änderungen vorzunehmen.