

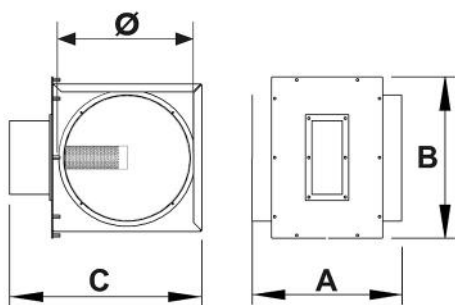
Boîte canalisable en tôle isolée dotée d'une lampe bactéricide désinfectante avec photocatalyseur

- cod. ACD600029 - cod. ACD600030 - cod. ACD600031
- cod. ACD600032 - cod. ACD600033



CARACTÉRISTIQUES TECHNIQUES :

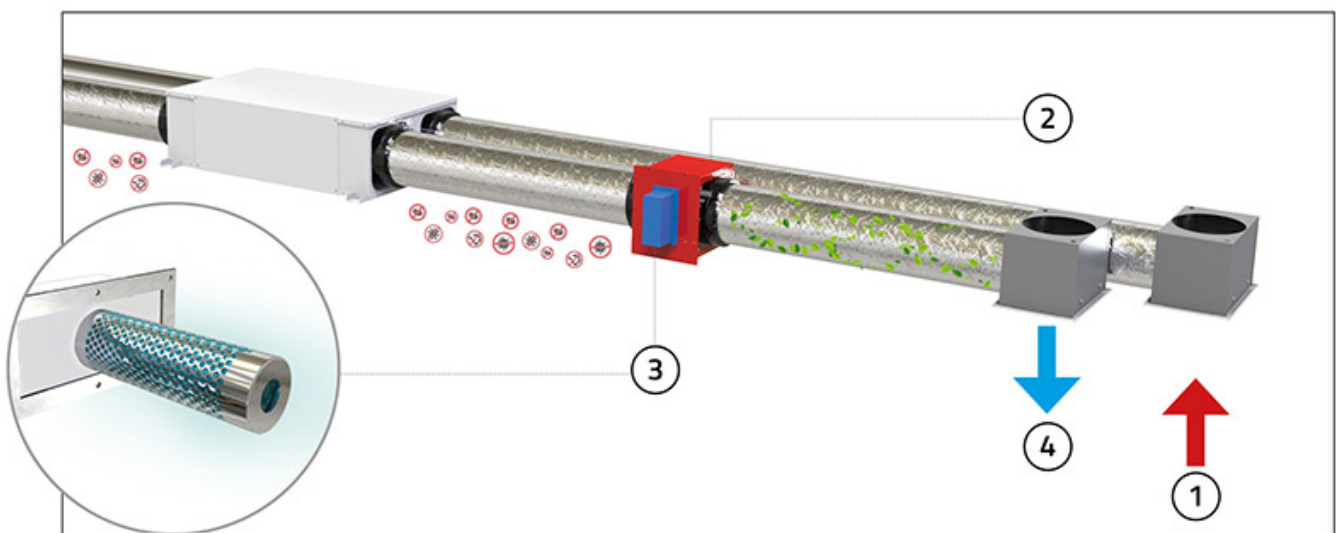
- Fabriqué en tôle galvanisée
- Isolation externe en polyéthylène de 3 mm d'épaisseur
- Équipé de 2 colliers d'entrée / sortie
- Équipé d'une lampe désinfectante bactéricide avec photocatalyseur



DIMENSIONS

CODE	CODE LAMPE INSTALLÉE	A [mm]	B [mm]	C [mm]	ENTRÉE Ø [mm]	SORTIES Ø [mm]
ACD600029	HCC300016	397	270	330	150/200	
ACD600030	HCC300016	294	320	382	250	
ACD600031	HCC300017	294	370	430	300	
ACD600032	HCC300018	294	420	468	350	
ACD600033	HCC300010	294	525	540	450	

EXEMPLE D'INSTALLATION:



[1] Admission d'air

[2] Boîte isolée pour lampe désinfectante bactéricide avec photocatalyseur

[3] Lampe désinfectante bactéricide avec photocatalyseur

[4] Arrivée d'air

ARTICLES

CODE	DESCRIPTION
ACD600029	BOÎTE À TITRES DANS UNE TÔLE ISOLÉE POUR UNE LAMPE BACTÉRICIDE DÉSINFECTANTE POUR Ø150 / Ø200
ACD600030	BOÎTE DE TITULAIRE DANS UNE TÔLE ISOLÉE POUR LA DÉSINFECTANTE LAMPE BACTÉRICIDE POUR Ø250
ACD600031	BOÎTE DE TITRES DANS UNE TÔLE ISOLÉE POUR LA DÉSINFECTANTE LAMPE BACTÉRICIDE POUR Ø300
ACD600032	BOÎTE DE TITRES DANS UNE TÔLE ISOLÉE POUR LA DÉSINFECTANTE LAMPE BACTÉRICIDE POUR Ø350
ACD600033	BOÎTE DE TITRES DANS UNE TÔLE ISOLÉE POUR LA DÉSINFECTANTE LAMPE BACTÉRICIDE POUR Ø450

Tous les droits relatifs à cette publication sont de propriété exclusive de Tecnosystemi SpA.

Tecnosystemi SpA se réserve le droit d'apporter toute les modifications nécessaires, sans préavis et pour des exigences techniques ou commerciales.