

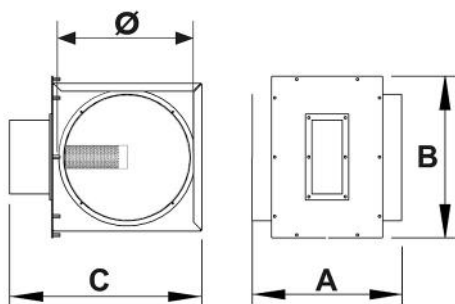
Cassetta canalizzabile in lamiera coibentata dotata di lampada igienizzante battericida con fotocatalizzatore

- cod. ACD600029 - cod. ACD600030 - cod. ACD600031
- cod. ACD600032 - cod. ACD600033



CARATTERISTICHE TECNICHE:

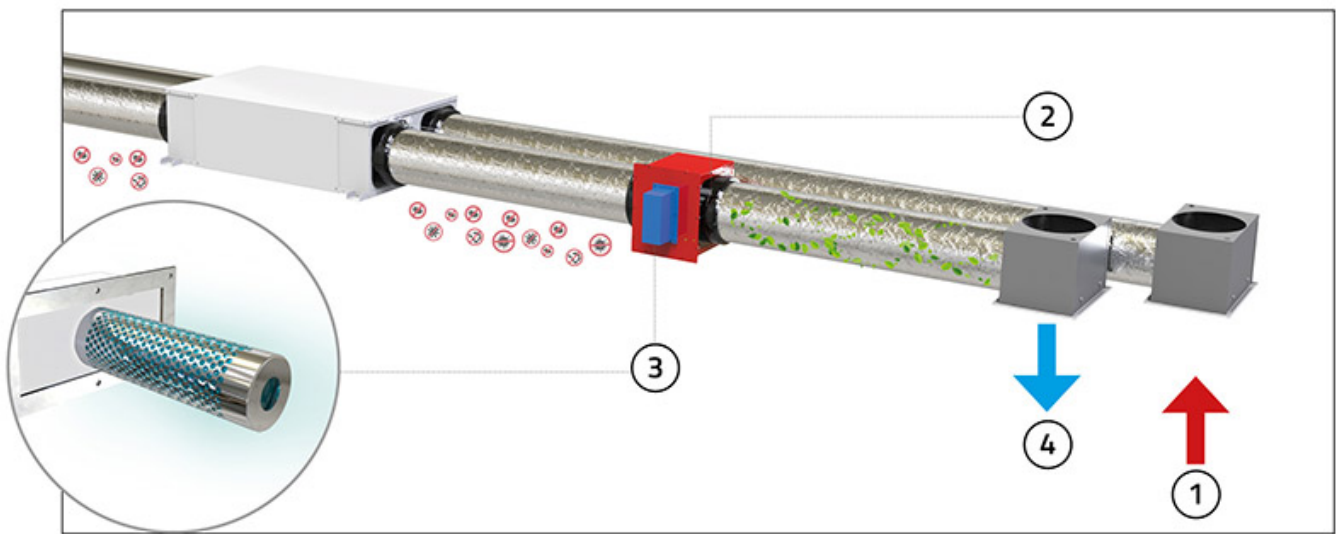
- Realizzata in lamiera zincata
- Coibentazione esterna in polietilene spessore 3 mm
- Munita di n° 2 collarini in entrata / uscita
- Dotata di lampada igienizzante battericida con fotocatalizzatore



DIMENSIONI

CODICE	CODICE LAMPADA INSTALLATA	A [mm]	B [mm]	C [mm]	INGRESSO Ø [mm]	USCITE Ø [mm]
ACD600029	HCC300016	397	270	330	150/200	
ACD600030	HCC300016	294	320	382	250	
ACD600031	HCC300017	294	370	430	300	
ACD600032	HCC300018	294	420	468	350	
ACD600033	HCC300010	294	525	450		

ESEMPIO DI INSTALLAZIONE



[1] Ripresa dell'aria

[2] Cassetta coibentata porta lampada igienizzante battericida con fotocatalizzatore

[3] Lampada igienizzante battericida con fotocatalizzatore

[4] Mandata dell'aria

ARTICOLI

CODICE	DESCRIZIONE
ACD600029	CASSETTA PORTA LAMPADA IGIENIZZANTE BATTERICIDA IN LAMIERA COIBENTATA Ø150/200
ACD600030	CASSETTA PORTA LAMPADA IGIENIZZANTE BATTERICIDA IN LAMIERA COIBENTATA Ø250
ACD600031	CASSETTA PORTA LAMPADA IGIENIZZANTE BATTERICIDA IN LAMIERA COIBENTATA Ø300
ACD600032	CASSETTA PORTA LAMPADA IGIENIZZANTE BATTERICIDA IN LAMIERA COIBENTATA Ø350
ACD600033	CASSETTA PORTA LAMPADA IGIENIZZANTE BATTERICIDA IN LAMIERA COIBENTATA Ø450

Tutti i diritti relativi a questa pubblicazione sono di esclusiva proprietà di Tecnosystemi SpA.

Tecnosystemi SpA si riserva il diritto di apportare in qualsiasi momento e senza preavviso, eventuali modifiche per esigenze di carattere tecnico o commerciale.