

# TOTAL AIR 200 EVO PLUS WI

recuperatore di calore statico canalizzabile alta efficienza a soffitto con by pass meccanico automatico

- cod. ACD200001 - cod. ACD200003



## DESCRIZIONE

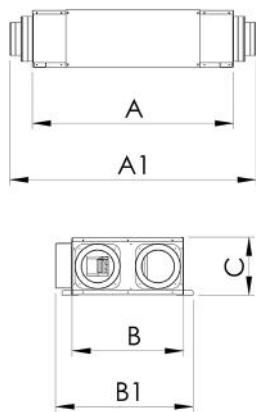
I recuperatori di calore Tecnosystemi serie "Total Air Evo Plus Wi", sono impiegati per risparmiare energia termica tramite il recuper del calore ed è una dei principali componenti del risparmio energetico domestico e commerciale.

L'unità è sviluppata per fornire un ricambio d'aria continuo, tramite ventilazione meccanica, ad abitazioni, uffici, alberghi, bar ed altri luoghi.

Essa inoltre è in grado di filtrare e pre-riscaldare l'aria fresca in entrata utilizzando il calore residuo dell'aria viziata che viene estratta.

## CARATTERISTICHE TECNICHE:

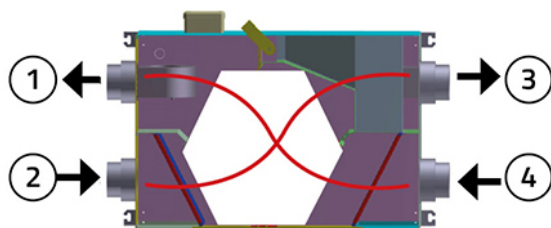
- Per installazione in controsoffitto
- Completo di pannello di controllo a parete con segnalazione filtri sporchi
- Dotato di scheda di rete ethernet
- Alimentazione 230 V - 50 Hz
- Filtri estraibili grado G4
- Attacchi Ø 150 mm
- Pacco di scambio ad alta efficienza in polistirene
- Filtri di mandata e ripresa estraibili
- Dotato di attacco per scarico condensa
- Dotato di by pass ad azionamento automatico



## DIMENSIONI

CODICE	A [mm]	A1 [mm]	B [mm]	B1 [mm]	C [mm]
ACD200001	850	1050	500	615	260
ACD200003	850	1050	500	615	260

## RINNOVO



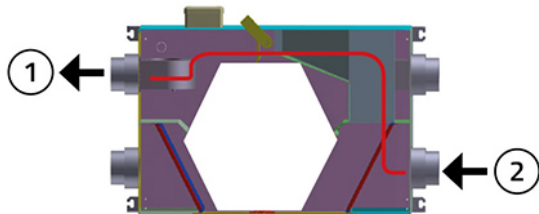
- [1] MANDATA ARIA TRATTATA
- [2] RIPRESA ARIA LOCALI
- [3] ESPULSIONE ARIA VIZIATA
- [4] ASPIRAZIONE ARIA ESTERNA

Mettendo in funzione il recuperatore di calore, quando la qualità dell'aria scende sotto il livello di comfort, viene immessa nei locali dell'aria proveniente dall'esterno.

Per ridurre il fabbisogno energetico necessario a portare la temperatura dell'aria esterna alle condizioni volute si utilizza un recuperatore a flussi incrociati che, sfruttando l'energia dell'aria viziata, è in grado di pretrattare e ridurre la differenza termica dell'aria di rinnovo.

Il ventilatore a basso consumo ed alta prevalenza provvede ad espellere l'aria viziata ed energeticamente esausta all'uscita del recuperatore di calore.

## FREE-COOLING



- [1] MANDATA ARIA TRATTATA
- [2] ASPIRAZIONE ARIA ESTERNA

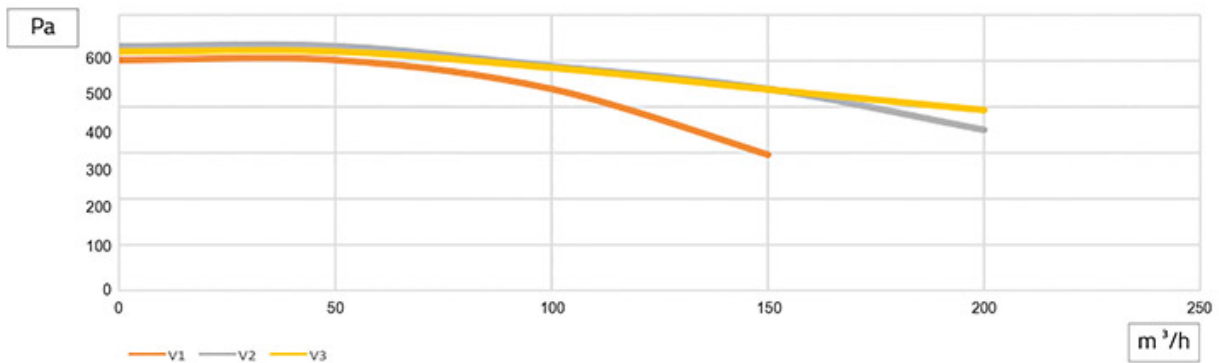
Quando le condizioni dell'aria esterna sono buone e cioè con una temperatura in estate più fresca della temperatura dei locali la serranda di by pass interna entra automaticamente in funzione ed esclude il recuperatore a flussi incrociati in modo da non ridurre le caratteristiche confortevoli dell'aria esterna rispetto a quella interna e ridurre i consumi di energia per la ventilazione.

In inverno la logica si inverte e le condizioni per cui il Free-Cooling viene attivato sono una temperatura dell'aria esterna superiore alla temperatura di ripresa dell'aria viziata presente nei vari locali.

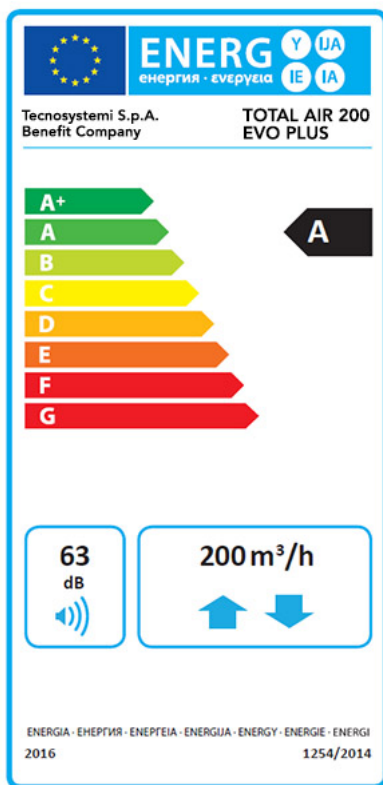
In ogni caso se la temperatura esterna si discosta troppo dal valore desiderato in ambiente, anche se migliorativa, la modalità Free-Cooling non avviene, quindi si ha il passaggio mitigante attraverso lo scambiatore privilegiando sempre il comfort.

MODELLO	TOTAL AIR 200 EVO PLUS WI
Alimentazione [V]	230
Frequenza [Hz]	50
Massima potenza motori [W]	200
Corrente motori [A]	1,94
Portata massima [m <sup>3</sup> /h]	200
Livello sonoro a 3m [dB(A)]	38
Materiale scocca	Lamiera elettrozincata
Coibentazione	Polietilene a celle chiuse 3 mm
Filtro: mandata / ripresa	G4
Ø condotti	150 / 200
Efficienza	92%
Tipo di recuperatore	A flussi incrociati

## GRAFICI PRESTAZIONI

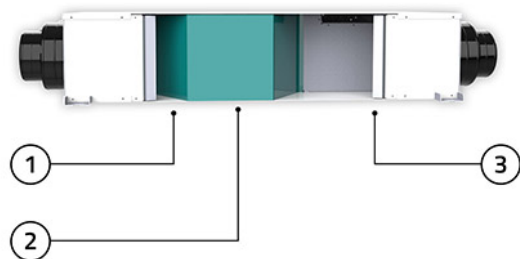


## CLASSE ENERGETICA



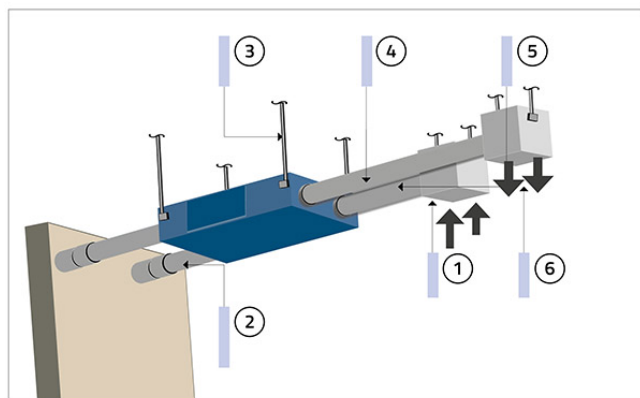
## MANUTENZIONI FILTRI E PACCO DI SCAMBIO

Per la manutenzione si accede rimuovendo una piastra di ispezione laterale è necessario lasciare uno spazio di 800 mm per garantire l'accesso al manutentore.



- [1] Filtro estrazione laterale
- [2] Pacco di scambio estrazione laterale
- [3] Filtro estrazione laterale

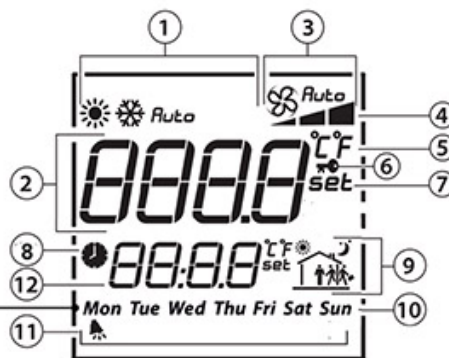
## SCHEMA D'INSTALLAZIONE RECUPERATORE



- [1] Ripresa dell'aria
- [2] Condotto di aspirazione dall'esterno
- [3] Fissaggi della macchina a soffitto
- [4] Condotto passaggio aria di mandata
- [5] Condotto passaggio aria di ripresa
- [6] Mandata dell'aria

## PANNELLO DI CONTROLLO

Il recuperatore ad alta efficienza a soffitto Total Air 200P Evo Plus Wi è provvisto di pannello di controllo a parete con le seguenti funzioni:



- [1] Modalità di funzionamento
- [2] Campo principale
- [3] Velocità ventilatore manuale/automatico
- [4] Indicazione velocità ventilatore
- [5] Unità di misura temperatura

- [8] Fasce orarie attive
- [9] Fascia oraria corrente
- [10] Giorno della settimana
- [11] Allarme filtri sporchi
- [12] Campo secondario

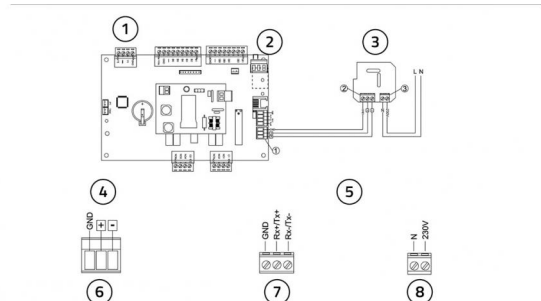
## COLLEGAMENTI ELETTRICI

Il collegamento richiesto dal recuperatore è essenzialmente quello di potenza.

La potenza non è altro che l'alimentazione 230V-50Hz- 1Ph.

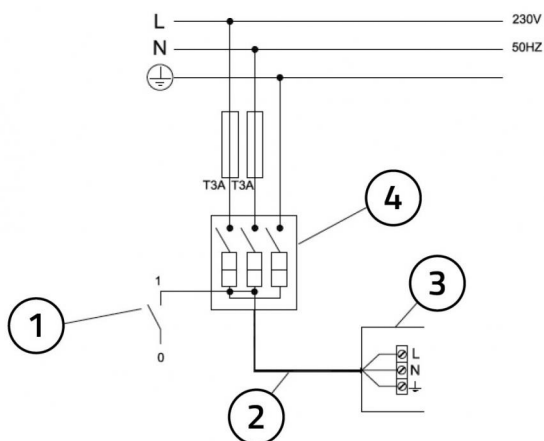
Sulla linea di alimentazione è bene prevedere a monte sia un sezionatore sia un protettore differenziale e magnetotermico.

## COLLEGAMENTO PANNELLI DI CONTROLLO



- [1] Scheda di potenza su unità
- [2] Scheda di comando a parete
- [3] Scheda di potenza
- [4] Comando a parete
- [5] Particolare della scheda di collegamento al display
- [6] Particolare morsetto per il collegamento alla scheda
- [7] Particolare morsetto per il collegamento alla rete

## COLLEGAMENTO RECUPERATORE



- [1] Interruttore accensione
- [2] Cavo di alimentazione 3x1,5 mm<sup>2</sup>
- [3] Scatola collegamento elettrico recuperatore
- [4] Interruttore generale 250V omologato IMQ

## ARTICOLI

CODICE	DESCRIZIONE
ACD200001	RECUPERATORE ALTA EFFICIENZA A SOFFITTO "TOTAL AIR 200P EVO PLUS" WI
ACD200003	RECUPERATORE ALTA EFFICIENZA A SOFFITTO ISPEZIONE DA SOTTO "TOTAL AIR 200Y EVO PLUS" WI

Tutti i diritti relativi a questa pubblicazione sono di esclusiva proprietà di Tecnosystemi SpA.

Tecnosystemi SpA si riserva il diritto di apportare in qualsiasi momento e senza preavviso, eventuali modifiche per esigenze di carattere tecnico o commerciale.