

Regolatore di alta pressione corpo in ottone da 40 kg/h a taratura variabile con manometro e valvola di sicurezza

- cod. 21000210



CARATTERISTICHE TECNICHE:

- Corpo e coperchio in ottone
- Capacità 40 kg/h
- Taratura da 0 a 3 bar
- Manometro e valvola sicurezza in dotazione

MATERIALI

- Corpo: Ottone CW 617 N a norma EN 12165
- Coperchio: Zama (ZL5) a norma EN 1774 e protetto galvanicamente
- Membrana e gommino: NBR a norma EN 549
- Dado: Ottone CW 617 N a norma EN 12165 o in acciaio AVP

CARATTERISTICHE DI FUNZIONAMENTO

Portata garantita (Mg): 12 kg/h

Pressione di alimentazione (P):

- P_{dmax} +0,2 ÷ 7,5 bar (butano)

- P_{dmax} +0,5 ÷ 16 bar (propano)

- P_{dmax} +0,2 ÷ 16 bar (LPG)

Pressione nominale di uscita (P_d): 0 ÷ 4 bar

Temperatura di esercizio:

- Min. -20 °C ÷ Max. +50 °C (propano e LPG)

- Min. 0 °C ÷ Max. +50 °C (butano)

Idonei per l'utilizzo con: Butano - Propano - GPL

MATERIALI

- Corpo: Ottone CW 617 N a norma EN 12165
- Coperchio: Zama (ZL5) a norma EN 1774 e protetto galvanicamente
- Membrana e gommino: NBR a norma EN 549
- Dado: Ottone CW 617 N a norma EN 12165 o in acciaio AVP

DISEGNO TECNICO

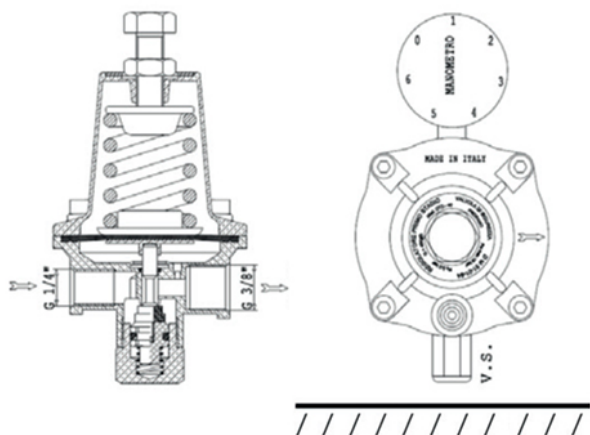
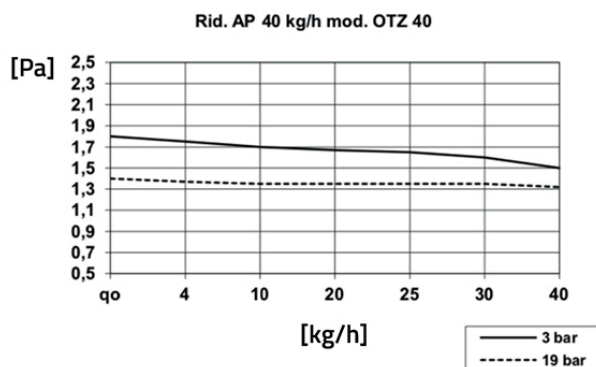


GRAFICO DI PRESSIONE



UTILIZZO

- Il regolatore deve essere utilizzato come 1° stadio
- Il regolatore è già predisposto o completo di manometro per la lettura della pressione in uscita
- I riduttori NON devono essere tarati ad una pressione superiore a quella della valvola di sicurezza onde evitare l'intervento della valvola stessa.

ISTRUZIONI PER IL MONTAGGIO

Il regolatore deve essere installato controllando (vedere freccia) il senso del flusso.

È importante verificare prima della messa in esercizio dell'impianto, che siano state pulite le tubazioni da eventuali residui (saldature, residui di limatura, ecc.) che potrebbero danneggiare il meccanismo interno. Verificare anche l'assenza di acqua nel serbatoio o nell'impianto.

La verifica di eventuali perdite (nelle giunzioni) deve essere eseguita esclusivamente con preparati specifici (bombolette a schiuma).

Non utilizzare fiamme!

Assicurarsi che il foro di sfiato del coperchio sia sempre pulito e libero.

Nel caso in cui il regolatore avesse uscita portagomma, è tassativo fissare il tubo in gomma mediante l'utilizzo di apposite fascette stringitubo.

Verificare inoltre l'integrità del tubo, la data di scadenza e che, dopo il montaggio, non si formino curve strozzate.

Per evitare eventuali formazioni di condensa all'interno del regolatore si consiglia l'installazione con il piano membrana perpendicolare al terreno.

Se il regolatore è dotato di valvola di sicurezza, è consigliabile montarlo con la stessa rivolta verso il terreno per evitare formazioni di condensa.

TARATURA

Il regolatore viene tarato in fase di produzione alla pressione standard di 1,5 bar ed è quindi pronto all'utilizzo senza bisogno di alcun intervento.

Nel caso fosse necessario, è possibile regolare la taratura agendo sulla vite di regolazione, dopo aver sbloccato il dado.

Per aumentare la pressione di uscita, avvitare la vite in senso orario, per diminuire la pressione, svitare in senso antiorario.

Si raccomanda di bloccare il dado, al termine della taratura.

N.B. Non superare le pressioni indicate sul regolatore!

NOTE

A richiesta, le pressioni di uscita possono essere personalizzate

Non utilizzare il regolatore per pressioni differenti da quelle indicate.

La taratura dichiarata e la tenuta, vengono controllate in fase di produzione.

Il diametro delle tubazioni tra il regolatore e gli impianti di utilizzo, deve essere adeguatamente proporzionato alla relativa lunghezza, per garantire la portata richiesta. (Vedere perdite di carico delle tubazioni).

Nel caso in cui il regolatore venisse montato in un serbatoio interrato, è consigliabile collegare il foro di sfiato del coperchio ad un tubo, e portarlo all'esterno proteggendolo da infiltrazioni di sporco ed acqua.

(Per eseguire questa operazione, tagliare la parte superiore del tappo di sfiato in plastica ed inserire un tubo Ø 6 nel tappo stesso).

DATI TECNICI

CODICE	ATTACCO ENTRATA	ATTACCO USCITA
21000210	DADO ITALIA W 20 x 14 sx	F 3/8"

ARTICOLI

CODICE	DESCRIZIONE
21000210	REGOLATORE DI ALTA PRESSIONE CORPO IN OTTONE DA 40 kg/h A TARATURA VARIABILE CON MANOMETRO E VALVOLA DI SICUREZZA ATTACCO DADO W20X14 - F3/8"

Tutti i diritti relativi a questa pubblicazione sono di esclusiva proprietà di Tecnosystemi SpA.

Tecnosystemi SpA si riserva il diritto di apportare in qualsiasi momento e senza preavviso, eventuali modifiche per esigenze di carattere tecnico o commerciale.