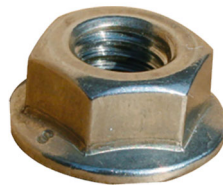
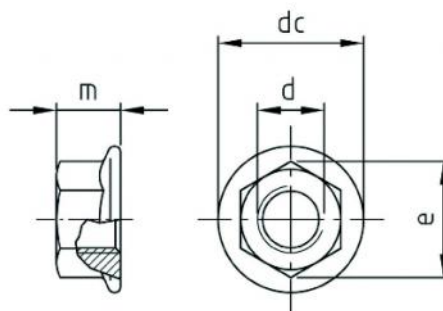


# Geflanschte Sechskantmutter aus Edelstahl a2

- cod. 11110894 - cod. FVD600016BOX - cod.  
11110894BOX  
- cod. 11110886 - cod. FVD600017BOX - cod.  
11110886BOX  
- cod. 11110887 - cod. FVD600018BOX - cod.  
11110887BOX



## ABMESSUNGEN



## BESCHREIBUNG

Sechskantmutter mit Flansch aus Edelstahl A2.

## TECHNISCHE EIGENSCHAFTEN

	DATEN		
	FVD600016BOX	FVD600017BOX	FVD600018BOX
	11110894BOX	11110886BOX	11110887BOX
Material	Edelstahl A2		
Durchmesser (d) [mm]	8	10	12
Gewindeart	metrisch		
Höhe [mm]	8	10	12
Durchmesser des Flansches (dc) [mm]	17,90	21,80	26
Referenzmaß (e) [mm]	14.38	16.64	20.03
Zugfestigkeit (N/mm <sup>2</sup> )	700		

## ARTIKEL

CODE	DESCRIPTION
11110894	
FVD600016BOX	
11110894BOX	
11110886	
FVD600017BOX	
11110886BOX	
11110887	
FVD600018BOX	
11110887BOX	

Alle Rechte an dieser Veröffentlichung liegen ausschließlich bei Tecnosystemi SpA.

Tecosystemi SpA behält sich das Recht vor, aus technischen oder kommerziellen Gründen, jederzeit und ohne Vorankündigung, Änderungen vorzunehmen.