

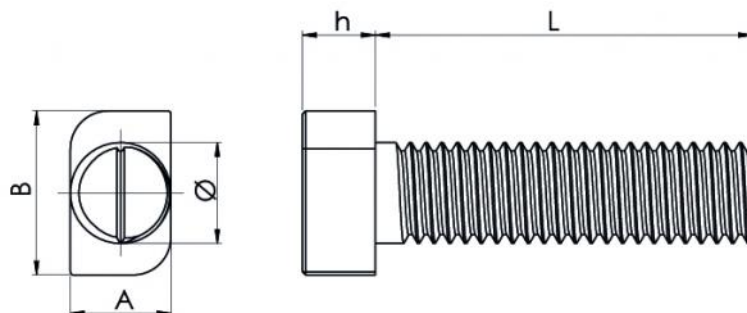
Hammerkopfschraube

- cod. 11110893 - cod. FVD600019BOX - cod.
11110893BOX

- cod. 11111052 - cod. FVD600020BOX - cod.
11111052BOX



ABMESSUNGEN



BESCHREIBUNG

Hammerkopfschraube aus Edelstahl A2, geeignet für den Einsatz an Profilen FVP-300/400/500.

TECHNISCHE EIGENSCHAFTEN

	FVD600019BOX	FVD600020BOX
Material	Edelstahl A2	
Durchmesser (Ø) [mm]	8	
Länge (L) [mm]	20	30
Kopfhöhe (h) [mm]	5,8	
Kopflänge (A) [mm]	8	
Kopfbreite (B) [mm]	13	

ARTIKEL

CODE	DESCRIPTION
11110893	
FVD600019BOX	
11110893BOX	
11111052	
FVD600020BOX	
11111052BOX	

Alle Rechte an dieser Veröffentlichung liegen ausschließlich bei Tecnosystemi SpA.

Tecosystemi SpA behält sich das Recht vor, aus technischen oder kommerziellen Gründen, jederzeit und ohne Vorankündigung, Änderungen vorzunehmen.