

ALTAIR POINT

cronotermostato ad incasso cablato touch STEALTH 3X

- cod. 11181454



DESCRIZIONE

Il cronotermostato "Stealth 3X" per "Altair Point" si applica, utilizzando la viteria e la dima in dotazione, all'interno delle tradizionali scatole ad incasso tipo E503.

Il cronotermostato permette di compiere operazioni rapide per la gestione della zona, regolandone la temperatura tramite il flusso dell'aria in uscita dalle serrande o bocchette motorizzate.

I dati di dialogo e l'alimentazione alla serranda o bocchetta avvengono mediante cavo di tipo telefonico a 8 fili con connessione plug RJ45 8 poli.

Attenzione! Non è possibile con lo stesso termostato controllare contemporaneamente bocchette e serrande.

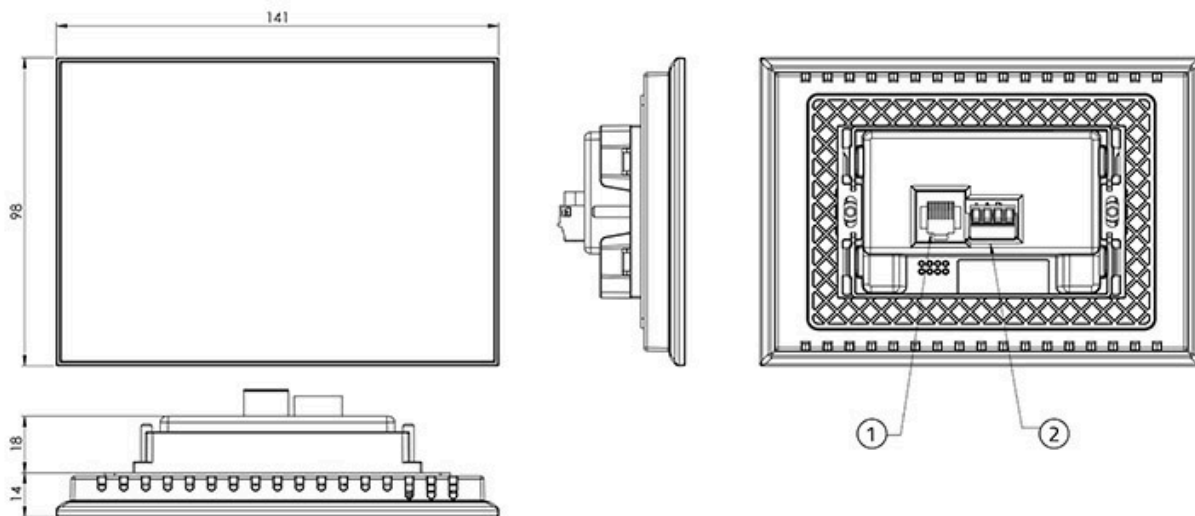
CARATTERISTICHE TECNICHE:

- Dimensioni L 138 x H 95 x P 40 mm
- Sporgenza dal filo muro 15 mm
- Fissaggio ad incasso su scatole tipo E503 mediante adattatore, viti e tasselli forniti a corredo
- Alimentazione e trasmissione dati: di tipo RJ45 a 8 poli
- Alimentazione 12 Vdc
- Tastiera touch - display LCD 4,5"

FUNZIONI

- Funzioni crono o manuale
- Regolazione della serranda o bocchetta motorizzata in automatico o manuale
- Blocco del cronotermostato
- Scala temperatura °C / °F
- Indicazione di valore dell'UR in %
- Valore di TA e set point
- Orologio (AM - PM / 24h)
- Giorno settimanale
- A richiesta è disponibile l'alimentatore ad incasso

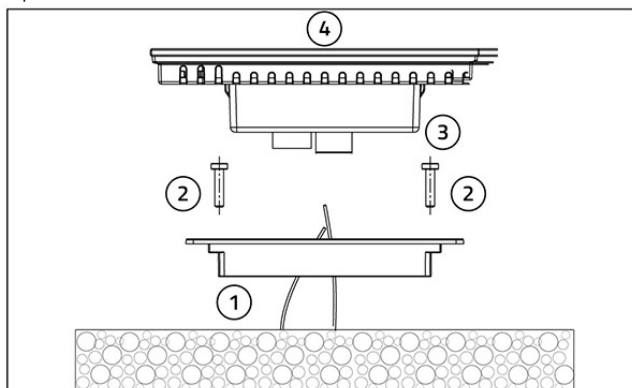
DIMENSIONI



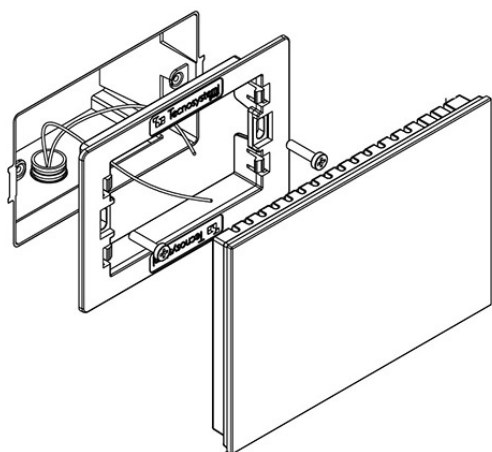
- [1] Connettore RJ45
- [2] Connettore 4 pin polarizzato

FISSAGGIO

Il fissaggio del cronotermostato ad incasso su scatole tipo E503 mediante adattatore, viti e tasselli forniti a corredo. Si applica utilizzando le viti e la dima in dotazione, all'interno delle tradizionali scatole elettriche da incasso tipo E503. L'alimentazione del cronotermostato e la trasmissione dei dati con la centralina avvengono mediante cablaggio di tipo bus filato a 4 poli.



- [1] Adattatore per scatola E503
- [2] Vite
- [3] Connettore
- [4] Cronotermostato



ARTICOLI

CODICE	DESCRIZIONE
11181454	CRONOTERMOSTATO RETROILLUMINATO "POINT" BIANCO LUMIX AD INCASSO - STEALTH 3X

Tutti i diritti relativi a questa pubblicazione sono di esclusiva proprietà di Tecnosystemi SpA.

Tecnosystemi SpA si riserva il diritto di apportare in qualsiasi momento e senza preavviso, eventuali modifiche per esigenze di carattere tecnico o commerciale.