

Regolatore ad incasso o a parete puntuale per serranda motorizzata a farfalla 230 V

- cod. 11161874 - cod. 11161875



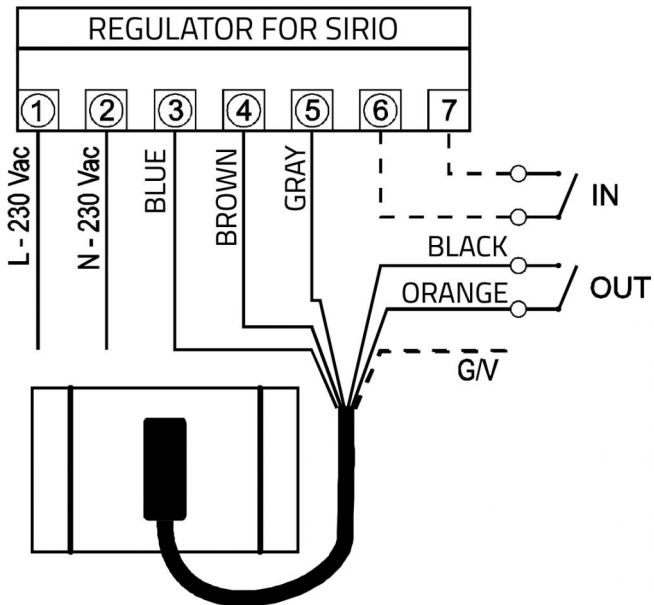
DESCRIZIONE

Agendo manualmente sul regolatore è possibile parzializzare la farfalla della serranda da 0° a 90°. I LED luminosi sul regolatore indicano la posizione della serranda.

CARATTERISTICHE TECNICHE:

- Alimentazione 230 V - 50/60 Hz
- Regolatore modulante
- Scala graduata a LED

SCHEMA ELETTRICO DI COLLEGAMENTO



ARTICOLI

CODICE	DESCRIZIONE
11161874	REGOLATORE AD INCASSO PER SERRANDA MOTORIZZATA A FARFALLA
11161875	REGOLATORE A PARETE PER SERRANDA MOTORIZZATA A FARFALLA

Tutti i diritti relativi a questa pubblicazione sono di esclusiva proprietà di Tecnosystemi SpA.

Tecnosystemi SpA si riserva il diritto di apportare in qualsiasi momento e senza preavviso, eventuali modifiche per esigenze di carattere tecnico o commerciale.