

# SIRIO 0.10V PACK

- cod. GAD600035 - cod. GAD600036 - cod. GAD600037
- cod. GAD600038 - cod. GAD600039 - cod. GAD600040
- cod. GAD600041 - cod. GAD600042 - cod. GAD600043
- cod. GAD600044 - cod. GAD600045 - cod. GAD600046
- cod. GAD600047 - cod. GAD600048 - cod. GAD600049
- cod. GAD600050



## DESCRIZIONE

Le serrande "Sirio 0.10V Point" installate su un plenum di mandata per unità canalizzata, permettono di utilizzare il sistema SIRIO 0.10V PACK POINT pensato per la gestione delle zone in un impianto di climatizzazione.

Il sistema permette il controllo di apertura, chiusura e parzializzazione della farfalla delle serrande mediante il regolatore 0-10V di un sistema domotico. In caso di chiusura completa di tutte le serrande, è possibile spegnere la canalizzata sfruttando il contatto pulito in uscita presente su ciascun motore della "Sirio 0.10V Point".

Il contatto pulito\* presente su ciascuna serranda permette la regolazione della farfalla, l'accensione e allo spegnimento della canalizzata senza la necessità di impiegare le centraline "Polaris 4X" o 5X.

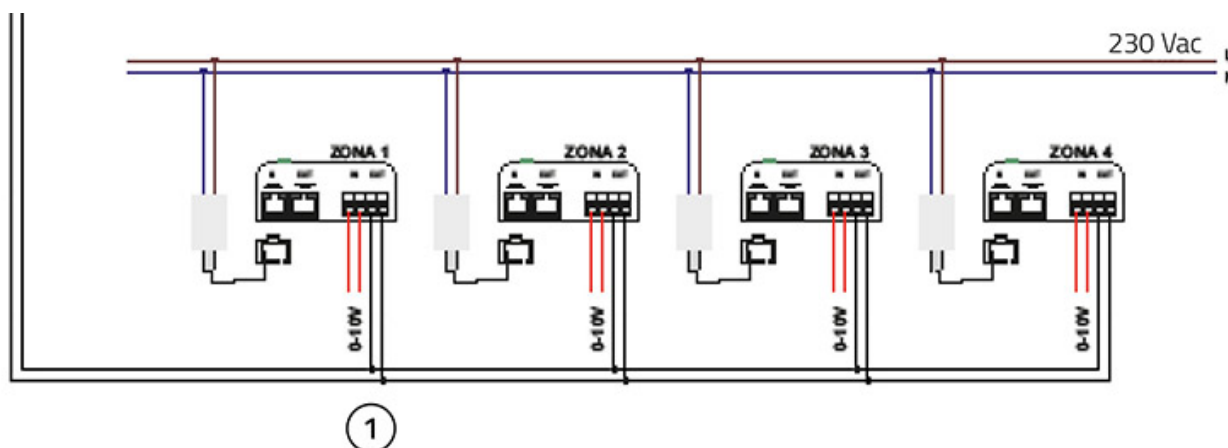
Le serrande "Sirio 0.10V Point" possono essere gestite mediante regolatore di velocità 0-10V reperibili in commercio (articolo non presente all'interno del catalogo Tecnosystemi);

I "Sirio 0.10V Point" prevedono di serie l'alimentatore ad incasso per ciascuna serranda e il by pass meccanico da installare a destra o a sinistra del plenum per evitare possibili situazioni di sovrappressione;

## CARATTERISTICHE TECNICHE:

- Plastica ABS antincondensa
- Alimentatore ad incasso incluso
- Contatto OUT: on/off (chiuso, farfalla aperta) (aperto, farfalla chiusa)
- Ingresso: 0-10V (regolatore non fornito e non disponibile a catalogo)
- Motore estraibile e ruotabile per una semplice manutenzione
- Temperatura di utilizzo 0° C A +70° C
- Disponibile in 5Ø

## SCHEMA ELETTRICO DI COLLEGAMENTO



[1] 0-10V: comando da sistema domotico o regolatore 0-10V - Con farfalla chiusa: contatto OUT aperto  
 la serranda apre modulando in base alla tensione  
 Con farfalla aperta: contatto OUT chiuso

## ARTICOLI

CODICE	DESCRIZIONE
GAD600035	SIRIO 0.10V PACK 3 EOLO MINI
GAD600036	SIRIO 0.10V PACK 4 EOLO MINI
GAD600037	SIRIO 0.10V PACK 2 EOLO
GAD600038	SIRIO 0.10V PACK 3 EOLO
GAD600039	SIRIO 0.10V PACK 4 EOLO
GAD600040	SIRIO 0.10V PACK 5 EOLO
GAD600041	SIRIO 0.10V PACK 2 LAMIERA Ø 150
GAD600042	SIRIO 0.10V PACK 3 LAMIERA Ø 150
GAD600043	SIRIO 0.10V PACK 4 LAMIERA Ø 150
GAD600044	SIRIO 0.10V PACK 5 LAMIERA Ø 150
GAD600045	SIRIO 0.10V PACK 6 LAMIERA Ø 150
GAD600046	SIRIO 0.10V PACK 2 LAMIERA Ø 200
GAD600047	SIRIO 0.10V PACK 3 LAMIERA Ø 200
GAD600048	SIRIO 0.10V PACK 4 LAMIERA Ø 200
GAD600049	SIRIO 0.10V PACK 5 LAMIERA Ø 200
GAD600050	SIRIO 0.10V PACK 6 LAMIERA Ø 200

Tutti i diritti relativi a questa pubblicazione sono di esclusiva proprietà di Tecnosystemi SpA.

Tecnosystemi SpA si riserva il diritto di apportare in qualsiasi momento e senza preavviso, eventuali modifiche per esigenze di carattere tecnico o commerciale.