

MCU

morsetto centrale preassemblato universale in alluminio

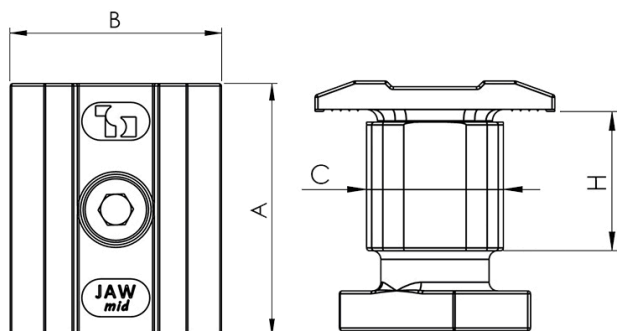
- cod. FVD200023 - cod. FVD200023BOX - cod.
FVD200025
- cod. FVD200025BOX



CARATTERISTICHE TECNICHE:

- Materiale: alluminio
- Lunghezza: 50 mm
- Per pannelli altezza: 28 - 38 mm
- Vite M8 in acciaio inox
- Coppia max di serraggio: 7 Nm

DISEGNO TECNICO:



DIMENSIONI COMPLETE:

CODICE	A [mm]	B [mm]	C [mm]	H [mm]
FVD200023	50	42	24	28+38
FVD200023BOX	50	42	24	28+38
FVD200025	50	42	24	28+38
FVD200025BOX	50	42	24	28+38

ARTICOLI

FVD200023	MORSETTO CENTRALE UNIVERSALE MCU
FVD200023BOX	MORSETTO CENTRALE UNIVERSALE MCU - BOX 50pz
FVD200025	MORSETTO CENTRALE UNIVERSALE MCU NERO
FVD200025BOX	MORSETTO CENTRALE UNIVERSALE MCU NERO - BOX 50pz

Tutti i diritti relativi a questa pubblicazione sono di esclusiva proprietà di Tecnosystemi SpA.

Tecnosystemi SpA si riserva il diritto di apportare in qualsiasi momento e senza preavviso, eventuali modifiche per esigenze di carattere tecnico o commerciale.