

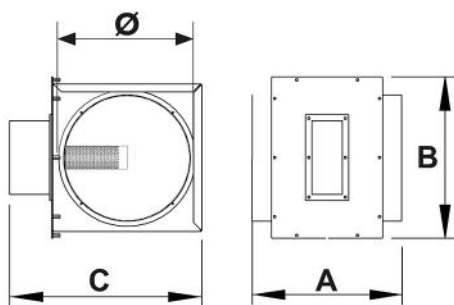
Kanaliserbarer gedämmter Blechkasten mit bakterizider Desinfektionslampe mit Photokatalysator

- cod. ACD600029 - cod. ACD600030 - cod. ACD600031
- cod. ACD600032 - cod. ACD600033



TECHNISCHE EIGENSCHAFTEN:

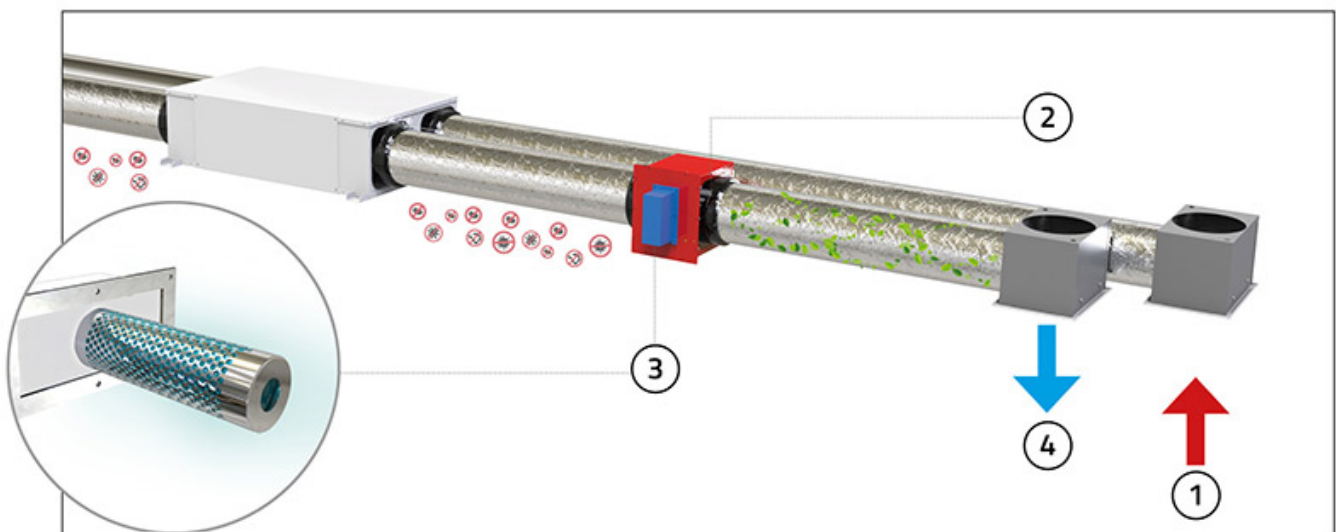
- Aus verzinktem Blech
- Außendämmung aus 3 mm starkem Polyethylen
- Mit 2 Schellen am Einlass / Auslass
- Ausgestattet mit bakterizider Desinfektionslampe mit Photokatalysator



ABMESSUNGEN

| CODE | CODE DER INSTALLIERTEN LAMPE | A [mm] | B [mm] | C [mm] | EINGANG Ø [mm] | AUSGÄNGE Ø [mm] |
|-----------|------------------------------|--------|--------|--------|----------------|-----------------|
| ACD600029 | HCC300016 | 397 | 270 | 330 | 150/200 | |
| ACD600030 | HCC300016 | 294 | 320 | 382 | 250 | |
| ACD600031 | HCC300017 | 294 | 370 | 430 | 300 | |
| ACD600032 | HCC300018 | 294 | 420 | 468 | 350 | |
| ACD600033 | HCC300010 | 294 | 525 | 450 | | |

BEISPIELE FÜR DEN EINBAU:



[1] Lufteinlass

[2] Isolierter Kasten für bakterizide Desinfektionslampe mit Photokatalysator

[3] Bakterizide Desinfektionslampe mit Photokatalysator

[4] Lufteinlass

ARTIKEL

| CODE | DESCRIPTION |
|-----------|-------------|
| ACD600029 | |
| ACD600030 | |
| ACD600031 | |
| ACD600032 | |
| ACD600033 | |

Alle Rechte an dieser Veröffentlichung liegen ausschließlich bei Tecnosystemi SpA.

Tecnosystemi SpA behält sich das Recht vor, aus technischen oder kommerziellen Gründen, jederzeit und ohne Vorankündigung, Änderungen vorzunehmen.