

TOTAL AIR 200 EVO PLUS WI

hocheffizienter kanalisierter statischer Deckenwärmerückgewinner mit automatischem mechanischem Bypass

- cod. ACD200001 - cod. ACD200003



BESCHREIBUNG

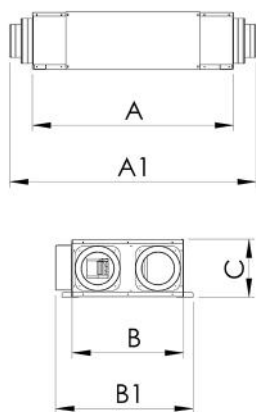
Die Wärmerückgewinnungseinheiten von Tecnosystemi der Serie "Total Air Evo Plus Wi" dienen der Einsparung von Wärmeenergie durch Wärmerückgewinnung und sind eine der Hauptkomponenten der Energieeinsparung in Haushalten und Gewerbebetrieben.

Die Einheit ist für einen kontinuierlichen Luftaustausch durch mechanische Belüftung von Wohnungen, Büros, Hotels, Bars und anderen Orten konzipiert.

Es ist auch in der Lage, die einströmende Frischluft zu filtern und vorzuwärmen, indem es die Abwärme der abgesaugten verbrauchten Luft nutzt.

TECHNISCHE EIGENSCHAFTEN:

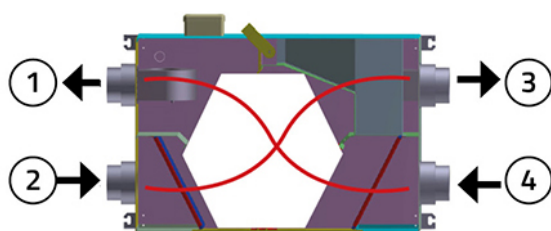
- Für die Montage an einer Zwischendecke
- Komplett mit Wandbedienfeld mit Meldung verschmutzter Filter
- Mit Ethernet-Netzplatine
- Stromversorgung 230V - 50Hz
- Herausnehmbare Filter, Grad G4
- Ø 150 mm Anschlüsse
- Hocheffiziente Polystyrol-Austauschpaket
- Herausnehmbare Einlass- und Auslassfilter
- Mit Anschluss für Kondensatableitung
- Mit automatisch betätigtem Bypass



ABMESSUNGEN

CODE	A [mm]	A1 [mm]	B [mm]	B1 [mm]	C [mm]
ACD200001	850	1050	500	615	260
ACD200003	850	1050	500	615	260

FRISCHLUFT



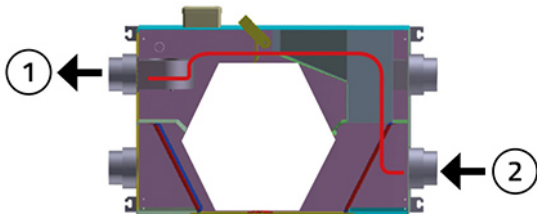
- [1] EINLASS BEHANDELTE LUFT
- [2] ABLUFT RÄUME
- [3] AUSSTOSS ABLUFT
- [4] EXTERNER LUFTEINLASS

Wenn der Wärmerückgewinner eingeschaltet ist und die Luftqualität unter das Komfortniveau fällt, wird Luft von außen in die Räume geleitet.

Um die Energie, die benötigt wird, um die Außenlufttemperatur auf die gewünschten Bedingungen zu bringen, zu reduzieren, wird ein Querstrom-Rückgewinner eingesetzt, der die Energie der verbrauchten Luft nutzt, um die Temperaturdifferenz der Frischluft vorzubehandeln und zu reduzieren.

Der Ventilator mit niedrigem Verbrauch und hoher Förderhöhe treibt die verbrauchte, energieaufwendige Luft am Ausgang des Wärmerückgewinners aus.

FREE-COOLING

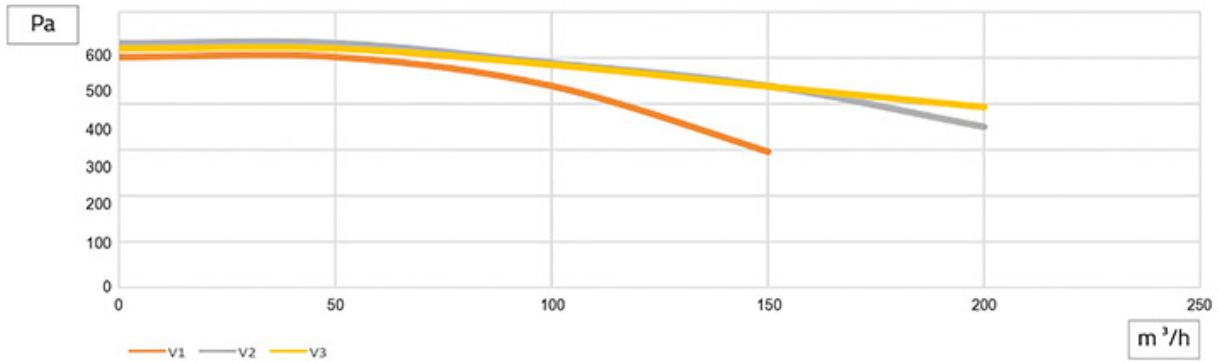


- [1] EINLASS BEHANDELTE LUFT
- [2] EXTERNER LUFTEINLASS

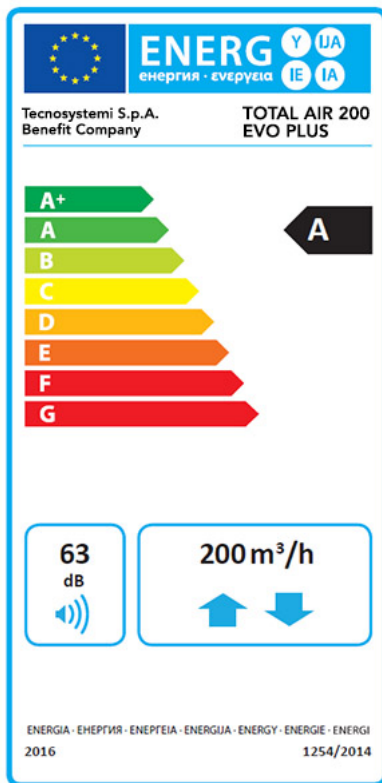
Bei guten Außenluftbedingungen, d.h. bei einer Temperatur, die im Sommer kühler ist als die Temperatur in den Räumen, wird die interne Bypass-Klappe automatisch in Betrieb genommen und schließt den Querstrom-Rückgewinner aus, um die komfortablen Eigenschaften der Außenluft gegenüber der Innenluft nicht zu beeinträchtigen und den Energieverbrauch für die Belüftung zu reduzieren. Im Winter ist die Logik umgekehrt und die Bedingungen, unter denen das freie Kühlen aktiviert wird, sind eine höhere Außenlufttemperatur als die Rücklufttemperatur der verbrauchten Luft in den verschiedenen Räumen. Wenn die Außentemperatur zu stark vom gewünschten Wert im Raum abweicht, findet der Free-Cooling-Modus auf jeden Fall nicht statt, so dass ein abschwächender Durchgang durch den Wärmetauscher stattfindet, der den Komfort stets begünstigt.

MODELL	TOTAL AIR 200 EVO PLUS WI
Stromversorgung [V]	230
Frequenz [Hz]	50
Maximale Motorleistung [W]	200
Motorstrom [A]	1,94
Maximale Durchflussmenge [m³/h]	200
Schalldruckpegel 3 m [dB(A)]	38
Körpermaterial	Galvanisch verzinktes Blech
Isolierung	Polyethylen mit geschlossenen Zellen 3 mm
Filter: Vorlauf/Rücklauf	G4
Kanaldurchmesser [mm]	150 / 200
Effizienz	92 %
Art der Wärmerückgewinnungseinheit	A Querstrom

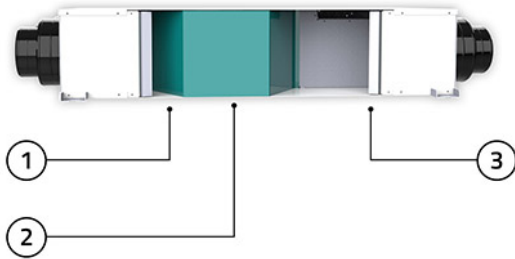
LEISTUNGSDIAGRAMME



ENERGIEEFFIZIENZKLASSE (Klasse SEC gemäßiges Klima)



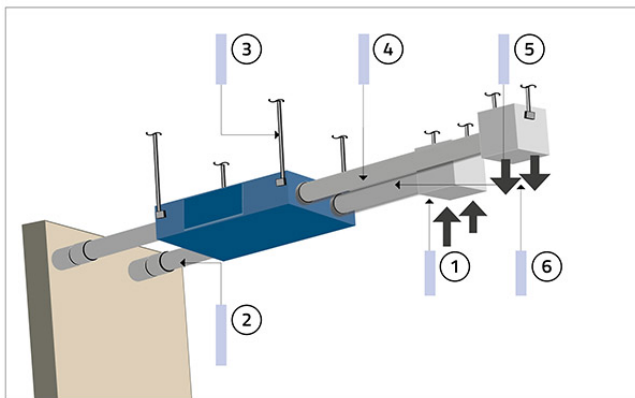
WARTUNG DER FILTER UND AUSTAUSCHPAKET



Für den Zugang zur Wartung muss ein Abstand von 800 mm gelassen werden, indem eine seitliche Inspektionsplatte entfernt wird.

- [1] Filter für die Seitenextraktion
- [2] Extraktionsseitenwechsellpaket
- [3] Filter für die Seitenextraktion

RÜCKGEWINNER-INSTALLATIONSPLAN



- [1] Lufteinlass
- [2] Ansaugluftkanal von außen
- [3] Befestigung des Geräts an der Decke
- [4] Abluftkanal Einlassluft
- [5] Abluftkanal
- [6] Lufteinlass

SYSTEMSTEUERUNG

Der Hochleistungs-Rückgewinner Total Air 200P Evo Plus Wi verfügt über ein am Wandbedienpunkt mit folgenden Funktionen:



- [1] Betriebsarten
- [2] Hauptfeld
- [3] Ventilatorgeschwindigkeit manuell/automatisch
- [4] Anzeige der Gebläsegeschwindigkeit
- [5] Messeinheit für die Temperatur
- [6] Funktion gesperrt
- [7] Sollwert

- [8] Aktive Zeitfenster
- [9] Aktuelles Zeitfenster
- [10] Wochentag
- [11] Alarm wegen verschmutzten Filter
- [12] Sekundäres Feld

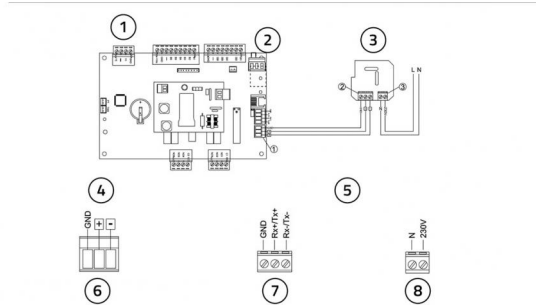
ELEKTRISCHEN ANSCHLÜSSE

Der vom Rückgewinner benötigte Anschluss ist im Wesentlichen ein Stromanschluss.

Der Strom ist nichts anderes als die 230V-50Hz-1Ph-Stromversorgung.

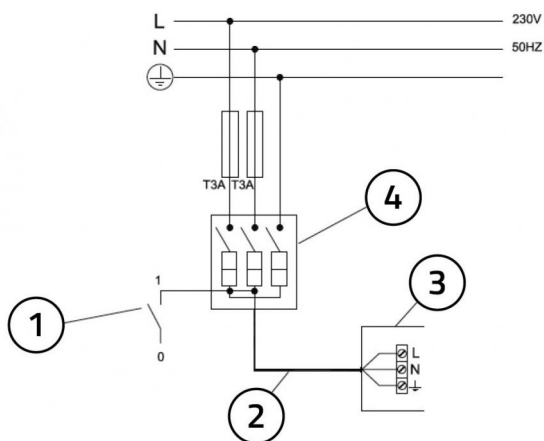
Ein Lasttrennschalter sowie ein Differential- und magnetothermischer Schutz sollten der Versorgungsleitung vorgeschaltet werden.

ANSCHLUSS AN DIE BEDIENFELDER



- [1] Leistungsplatine an der Einheit
- [2] Wand-Steuerungsplatine
- [3] Leistungsplatine
- [4] Wandsteuerung
- [5] Detail der Anschlussplatine für das Display
- [6] Detail der Klemmen für den Anschluss der Platine
- [7] Detail der Netzanschlussklemme

RÜCKGEWINNER-ANSCHLUSS



- [1] Zündschalter
- [2] Netzkabel 3x1,5 mm²
- [3] Elektrischer Anschlusskasten für Rückgewinner
- [4] IMQ-geprüfter 250V-Hauptschalter

ARTIKEL

CODE	DESCRIPTION
ACD200001	
ACD200003	

Alle Rechte an dieser Veröffentlichung liegen ausschließlich bei Tecnosystemi SpA.

Tecnosystemi SpA behält sich das Recht vor, aus technischen oder kommerziellen Gründen, jederzeit und ohne Vorankündigung, Änderungen vorzunehmen.