

# INFINITY

support au sol avec bac BLUE RIVER et bases EXTREME 100-8

- cod. SCD500103 - cod. SCD500104 - cod. SCD500256
- cod. SCD500105 - cod. SCD500106 - cod. SCD500255
- cod. SCD500107 - cod. SCD500108 - cod. SCD500229

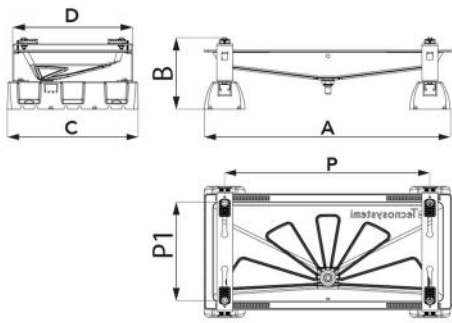


## CARACTÉRISTIQUES TECHNIQUES :

- Pieds en tôle électro-galvanisée
- Pieds peints en polyester pour extérieur couleur ivoire RAL 9002
- Bassine BLUE RIVER en plastique ABS PMMA couleur ivoire
- Raccord pour tuyau de vidange de condensat Ø 16
- Avec le kit anti-vibrations « Antichoc » 2 Durs + 2 Souples
- Bases de sol caoutchouc vulcanisé SBR EXTRÊME avec boulon de fixation M8
- Débit 150 kg

## CARACTÉRISTIQUES DU CÂBLE CHAUFFANT:

- Diamètre du câble de chauffage 6 mm
- Tension d'alimentation 230 V
- Tolérances de résistance -5% / +10%
- Activation de la résistance à + 3 °C
- Capteur thermique intégré



## DIMENSIONS

CODE	A [mm]	B [mm]	C [mm]	D [mm]	P [mm]	P1 [mm]
SCD500103	845	240	450	410	800 - 400	350 - 150
SCD500104	1050	240	450	410	1000 - 400	350 - 150
SCD500256	1250	240	600	520	1100 - 600	450 - 250
SCD500105	845	240	450	410	800 - 400	350 - 150
SCD500106	1050	240	450	410	1000 - 400	350 - 150
SCD500255	1250	240	600	520	1100 - 600	450 - 250
SCD500107	845	240	450	410	800 - 400	350 - 150
SCD500108	1050	240	450	410	1000 - 400	350 - 150
SCD500229	1250	240	600	520	1100 - 600	450 - 250

## MODÈLES DISPONIBLES :

AVEC CÂBLE CHAUFFANT DE 3 m :

- Livré avec un câble chauffant de 15 W/m 3 m
- Raccord pour tuyau de vidange de condensat Ø 16

AVEC CÂBLE CHAUFFANT DE 3 + 3 m

- Livré avec un câble chauffant de 15 W/m 3 m + 3 m (6 m au total)
- Raccord pour tuyau de vidange de condensat Ø 20
- Équipé d'un collier de fixation de tuyau de vidange de condensat
- Avec tuyau de vidange de condensat isolé de 3 m

## DONNÉES TECHNIQUES

CODE	CHARGE [kg]
SCD500103	150
SCD500104	150
SCD500256	190
SCD500105	150
SCD500106	150
SCD500255	190
SCD500107	150
SCD500108	150
SCD500229	190

## ARTICLES

CODE	DESCRIPTION
SCD500103	STAND DE SOL "INFINITY" AVEC UN PETIT BAC DE VINDAGE "RIVER BLEU +" EXTREME-8-100 "
SCD500104	STAND DE SOL "INFINITY" AVEC GRAND BAC DE VINDAGE "RIVIÈRE BLEUE +" EXTREME-8-100 "
SCD500256	
SCD500105	SUPPORT DE PLANCHER "INFINITY" AVEC PETIT BAC "RIVER BLEU + 3 MT CABLE +" EXTREME-8-100 "
SCD500106	SUPPORT DE PLANCHER "INFINITY" AVEC GRAND BAC DE VINDAGE "RIVIÈRE BLEUE + 3 MT CÂBLE +" EXTREME-8-100 "
SCD500255	FLOOR STAND "INFINITY" WITH "BLUE RIVER" DRAIN PAN 1250x500 WITH HEATING CABLE 3mt - EXTREME RUBBER FEET 100-8
SCD500107	SUPPORT DE SOL "INFINITY" AVEC PETIT BAC "RIVIÈRE BLEUE + 6 MT CABLE +" EXTREME-8-100 "
SCD500108	SUPPORT DE PLANCHER "INFINITY" AVEC GRAND BAC DE VINDAGE "RIVIÈRE BLEUE + 6 MT CÂBLE +" EXTREME-8-100 "
SCD500229	FLOOR STAND "INFINITY" WITH "BLUE RIVER" DRAIN PAN 1250X500 HEATING CABLE 3mt+3m (6mt) - EXTREME RUBBER FEET 100-8

Tous les droits relatifs à cette publication sont de propriété exclusive de Tecnosystemi SpA.

Tecnosystemi SpA se réserve le droit d'apporter toute les modifications nécessaires, sans préavis et pour des exigences techniques ou commerciales.