

INFINITY

Support au sol INFINITY avec plateau BLUE RIVER et pied hauteur fixe GENIUS 1000

- cod. SCD500010 - cod. SCD500011 - cod. SCD500292
- cod. SCD500293 - cod. SCD500296 - cod. SCD500297



CARACTÉRISTIQUES TECHNIQUES :

- Pieds en tôle électro-galvanisée
- Pieds peints en polyester pour extérieur couleur ivoire RAL 9002
- Bassine BLUE RIVER en plastique ABS PMMA couleur ivoire
- Raccord pour tuyau de vidange de condensat Ø 16
- Avec le kit anti-vibrations « Antichoc » 2 Durs + 2 Souples
- Pieds de sol Genius 1000 avec goupille de fixation rapide Ø10
- Débit 150 kg

CARACTÉRISTIQUES DU CÂBLE CHAUFFANT:

- Diamètre du câble de chauffage 6 mm
- Tension d'alimentation 230 V
- Tolérances de résistance -5% / +10%
- Activation de la résistance à + 3°C
- Capteur thermique intégré

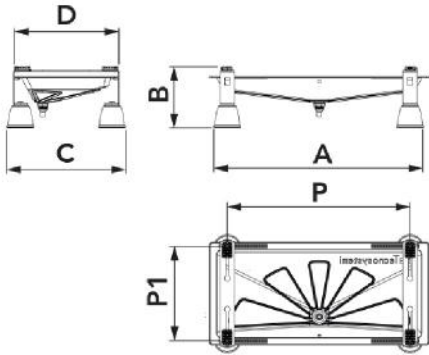
MODÈLES DISPONIBLES :

AVEC CÂBLE CHAUFFANT DE 3 m :

- Livré avec un câble chauffant de 15 W/m 3 m
- Raccord pour tuyau de vidange de condensat Ø 16

AVEC CÂBLE CHAUFFANT DE 3 + 3 m

- Livré avec un câble chauffant de 15 W/m 3 m + 3 m (6 m au total)
- Raccord pour tuyau de vidange de condensat Ø 20
- Équipé d'un collier de fixation de tuyau de vidange de condensat
- Avec tuyau de vidange de condensat isolé de 3 m



DIMENSIONS

| CODE | A [mm] | B [mm] | C [mm] | D [mm] | P [mm] | P1 [mm] |
|-----------|--------|--------|--------|--------|------------|-----------|
| SCD500010 | 850 | 230 | 460 | 410 | 400 - 800 | 150 - 370 |
| SCD500011 | 1050 | 230 | 460 | 410 | 1000 - 400 | 370 - 150 |
| SCD500292 | 850 | 230 | 460 | 410 | 800 - 400 | 370 - 150 |
| SCD500293 | 1050 | 230 | 460 | 410 | 1000 - 400 | 370 - 150 |
| SCD500296 | 850 | 230 | 460 | 410 | 800 - 400 | 370 - 150 |
| SCD500297 | 1050 | 230 | 460 | 410 | 1000 - 400 | 370 - 150 |

DONNÉES TECHNIQUES

| CODE | CHARGE [kg] |
|-----------|-------------|
| SCD500010 | 150 |
| SCD500011 | 150 |
| SCD500292 | 150 |
| SCD500293 | 150 |
| SCD500296 | 150 |
| SCD500297 | 150 |

- Diamètre du câble de chauffage 6 mm
- Tension d'alimentation 230 V
- Tolérances de résistance -5% / +10%
- Activation de la résistance à + 3°C
- Capteur thermique intégré

ARTICLES

| CODE | DESCRIPTION |
|-----------|---|
| SCD500010 | STAND DE PLANCHER "INFINITY" W / PETIT DRAIN PAN "BLEU RIVER + FEECK FEET" GENIUS 1000 " |
| SCD500011 | STAND DE PLANCHER "INFINITY" W / GRAND VIDANGE "RIVIÈRE BLEUE + PIEDS FIXES" GENIUS 1000 " |
| SCD500292 | STAND DE PLANCHER "INFINITY" W / SMALL "BLUE RIVER + 3 MT CÂBLE + PIEDS FIXES" GENIUS 1000 " |
| SCD500293 | STAND DE PLANCHER "INFINITY" W / GRANDE "RIVIÈRE BLEUE + CÂBLE DE 3 MT + PIEDS FIXES" GENIUS 1000 " |
| SCD500296 | STAND DE PLANCHER "INFINITY" W / SMALL "BLUE RIVER + 6 MT CÂBLE + PIEDS FIXES" GENIUS 1000 " |
| SCD500297 | STAND DE PLANCHER "INFINITY" W / GRAND "BLUE RIVER + 6 MT CÂBLE + PIEDS FIXES" GENIUS 1000 " |

Tous les droits relatifs à cette publication sont de propriété exclusive de Tecnosystemi SpA.

Tecnosystemi SpA se réserve le droit d'apporter toute les modifications nécessaires, sans préavis et pour des exigences techniques ou commerciales.