

GIOTTO MG 120 - 160

support

- cod. 11100082 - cod. 11100083

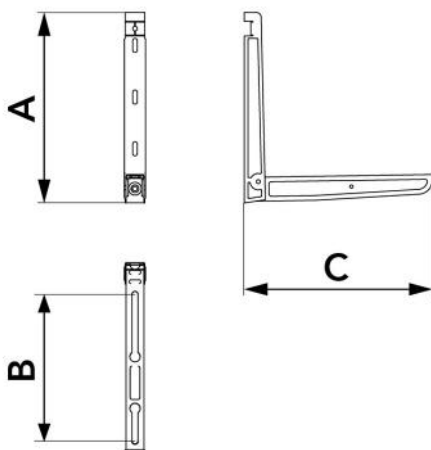


CARACTÉRISTIQUES TECHNIQUES :

- En tôle électro-galvanisée
- Peinture polyester d'extérieur RAL 9002
- Prédéposé pour le bassin de collecte des condensats
- Plots anti-vibrations coulissants « NO-SHOCK » fournis
- Chevilles de fixation
- Étagère pré-assemblée

PAQUET DE

- supports anti-vibrations
- vis
- chevilles de fixation murale



DIMENSIONS

CODE	A [mm]	B [mm]	C [mm]	CHARGE [kg]
11100082	400	150 - 310	400	120
11100083	400	180 - 380	465	160

ARTICLES

CODE	DESCRIPTION
11100082	SUPPORT 'GIOTTO-MG' 120
11100083	SUPPORT 'GIOTTO-MG' 160

Tous les droits relatifs à cette publication sont de propriété exclusive de Tecnosystemi SpA.

Tecnosystemi SpA se réserve le droit d'apporter toute les modifications nécessaires, sans préavis et pour des exigences techniques ou commerciales.