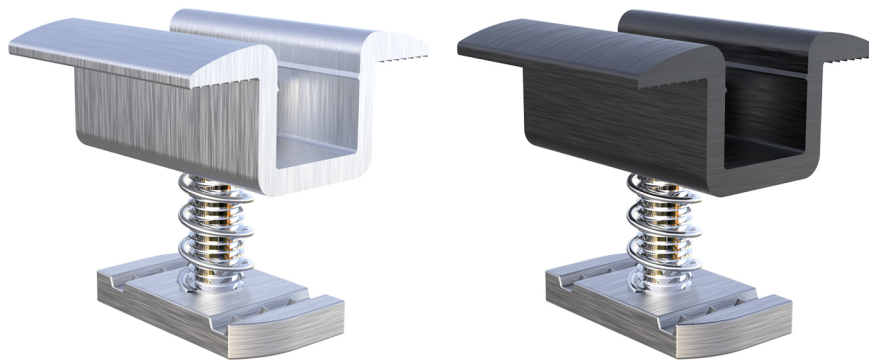


HSCP/40

support central pré-assemblé standard

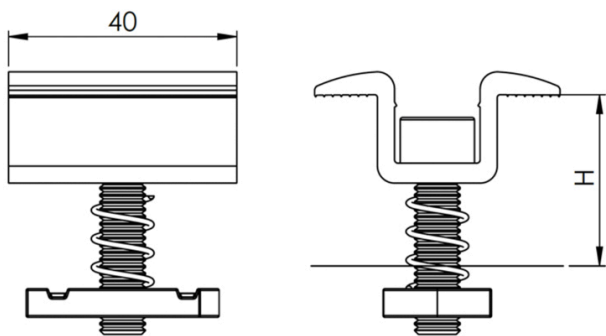
- cod. 11111061 - cod. 11111061BOX - cod. 11111062
- cod. 11111062BOX - cod. 11111063 - cod. 11111063BOX
- cod. 11111064 - cod. 11111064BOX - cod. 11111065
- cod. 11111065BOX - cod. 11111066 - cod. 11111066BOX
- cod. FVD200002 - cod. FVD200002BOX - cod.
FVD200003
- cod. FVD200003BOX - cod. FVD200004 - cod.
FVD200004BOX



CARACTÉRISTIQUES TECHNIQUES :

- Matériau: alliage d'aluminium 6060
- Longueur du support : 40 mm
- Vis et ressort en acier inoxydable A2
- Curseur en acier fileté M8 avec traitement Geomet® pour la protection contre la corrosion
- Livré pré-assemblé
- Disponible pour des hauteurs de panneaux de 30 mm à 56 mm
- Serrage des vis avec une clé hexagonale de 6 mm
- Également disponible en version peinte en noir, sur demande

DESSIN TECHNIQUE:



TAILLES COMPLÈTE:

CODE	Pour panneaux H [mm]
11111061	30-32-34
11111061BOX	30-32-34
11111062	35-36-38
11111062BOX	35-36-38
11111063	40-42-44
11111063BOX	40-42-44
11111064	45-46
11111064BOX	45-46
11111065	48-50
11111065BOX	48-50
11111066	56
11111066BOX	56
FVD200002	30-32-34
FVD200002BOX	30-32-34
FVD200003	35-36-38
FVD200003BOX	35-36-38
FVD200004	40-42-44
FVD200004BOX	40-42-44

ARTICLES

CODE	DESCRIPTION
11111061	
11111061BOX	
11111062	
11111062BOX	
11111063	
11111063BOX	
11111064	
11111064BOX	
11111065	
11111065BOX	
11111066	
11111066BOX	
FVD200002	
FVD200002BOX	
FVD200003	
FVD200003BOX	
FVD200004	
FVD200004BOX	

Tous les droits relatifs à cette publication sont de propriété exclusive de Tecnosystemi SpA.

Tecnosystemi SpA se réserve le droit d'apporter toute les modifications nécessaires, sans préavis et pour des exigences techniques ou commerciales.