

# HSL/60

support latéral avec siège anti-rotation

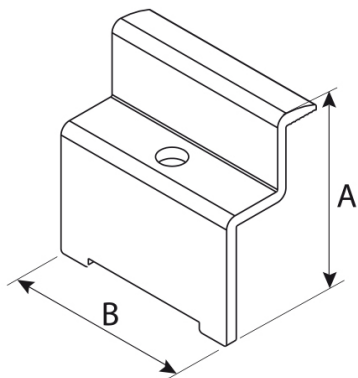
- cod. 11110850 - cod. 11110850BOX - cod. 11110851
- cod. 11110851BOX - cod. 11110852 - cod. 11110852BOX
- cod. 11110853 - cod. 11110853BOX - cod. 11110854
- cod. 11110854BOX - cod. 11110855 - cod. 11110855BOX
- cod. 11110856 - cod. 11110856BOX - cod. 11110857
- cod. 11110857BOX - cod. 11110858 - cod. 11110858BOX
- cod. 11110859 - cod. 11110859BOX - cod. 11110860
- cod. 11110860BOX - cod. 11110861 - cod. 11110861BOX
- cod. 11110862 - cod. 11110862BOX



## CARACTÉRISTIQUES TECHNIQUES :

- Matériau: alliage d'aluminium 6060
- Longueur du support : 60 mm
- Disponible pour des hauteurs de panneaux de 30 mm à 56 mm
- Trou Ø 8,5 mm

## DESSIN TECHNIQUE:



## TAILLES COMPLÈTE:

CODE	A [mm]	B [mm]	C [mm]	Pour panneaux H [mm]
11110850	37	60	8,5	30
11110850BOX	37	60	8,5	30
11110851	39	60	8,5	32
11110851BOX	39	60	8,5	32
11110852	41	60	8,5	34
11110852BOX	41	60	8,5	34
11110853	42	60	8,5	35
11110853BOX	42	60	8,5	35
11110854	43	60	8,5	36
11110854BOX	43	60	8,5	36
11110855	45	60	8,5	38
11110855BOX	45	60	8,5	38
11110856	47	60	8,5	40
11110856BOX	47	60	8,5	40
11110857	49	60	8,5	42
11110857BOX	49	60	8,5	42
11110858	51	60	8,5	44
11110858BOX	51	60	8,5	44
11110859	52	60	8,5	45
11110859BOX	52	60	8,5	45
11110860	53	60	8,5	46
11110860BOX	53	60	8,5	46
11110861	55	60	8,5	48
11110861BOX	55	60	8,5	48
11110862	57	60	8,5	50
11110862BOX	57	60	8,5	50

## ARTICLES

CODE	DESCRIPTION
11110850	ETRIER LATERAL HSL 30 AVEC ANTIROTATION
11110850BOX	
11110851	ETRIER LATERAL HSL 32
11110851BOX	
11110852	ETRIER LATERAL HSL 34
11110852BOX	
11110853	ETRIER LATERAL HSL 35
11110853BOX	
11110854	ETRIER LATERAL HSL 36
11110854BOX	
11110855	ETRIER LATERAL HSL 38
11110855BOX	
11110856	ETRIER LATERAL HSL 40
11110856BOX	
11110857	ETRIER LATERAL HSL 42
11110857BOX	
11110858	ETRIER LATERAL HSL 44
11110858BOX	
11110859	ETRIER LATERAL HSL/60 45
11110859BOX	
11110860	ETRIER LATERAL HSL 46
11110860BOX	
11110861	ETRIER LATERAL HSL 48
11110861BOX	
11110862	SEITENBUEGEL HSL 50
11110862BOX	

Tous les droits relatifs à cette publication sont de propriété exclusive de Tecnosystemi SpA.

Tecosystemi SpA se réserve le droit d'apporter toute les modifications nécessaires, sans préavis et pour des exigences techniques ou commerciales.