

# Elettrovalvola normalmente chiusa per acqua e oli leggeri

- cod. 22000000 - cod. 22000010 - cod. 22000020  
- cod. 22000030 - cod. 22000040 - cod. 22000050  
- cod. 22000060



## DESCRIZIONE

Le valvole servo pilotate Parker sono la soluzione ideale per un perfetto controllo di fluidi quali acqua e oli leggeri. Le valvole richiedono un minimo differenziale di pressione per funzionare correttamente. Utilizzando un sistema di pilotaggio a solenoide, questo prodotto assicura una portata elevata, un tempo di reazione rapidissimo ed una superba affidabilità in un design moderno e robusto.

## APPLICAZIONI

Grazie ad elevate prestazioni, possono essere utilizzate in numerose applicazioni garantendo un'ottima portata con fluidi quali acqua, acqua calda (fino a 90°C) e oli leggeri (fino a 2°E). Applicazioni tipiche sono condutture idrauliche, lavatrici industriali, autolavaggi, raffreddamento di macchine utensili, idropultrici, autoclavi, impianti di irrigazione ecc. Non sono idonee per gas e aria.

## CARATTERISTICHE TECNICHE:

- Corpo valvola ottone stampato OT58 UNI 5705
- Tenute NBR (BUNA N) - VITON
- Canotto in acciaio inox 304
- Nuclei in acciaio inox AISI 430F
- Molla in acciaio inox AISI 302
- Anello di sfasamento in rame

## COSTRUZIONE

Corpo valvola: CW617N UNI EN 12165:98 - Ottone forgiato  
Tubo involucro: Acciaio inox AISI 304

# SCHEMA TECNICA

Stantuffo: Acciaio inox AISI 430F

Molla: Acciaio inox AISI 302

Tenute: NBR (Buna N)

Anello protettivo: Rame

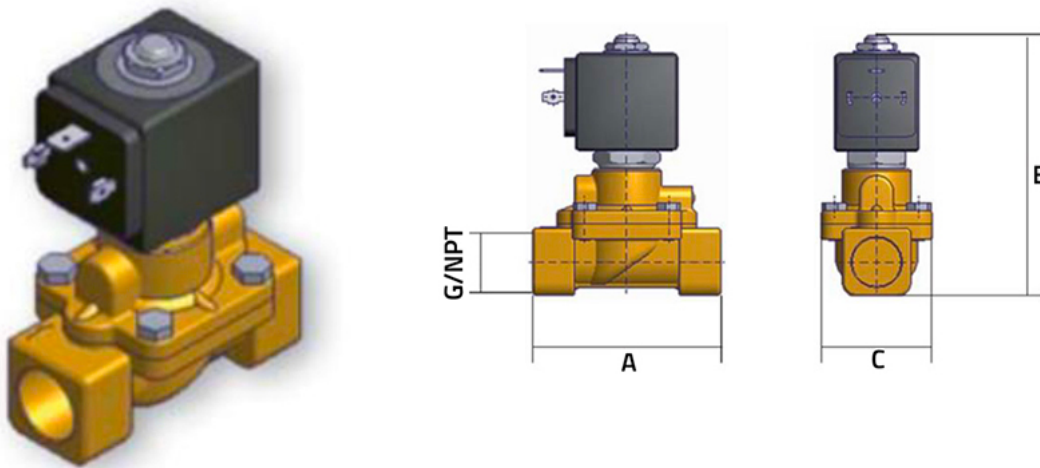
## INSTALLAZIONE

Le valvole possono essere fornite nella configurazione normalmente chiusa (NC) o normalmente aperta (NA).

Possono essere montate in qualsiasi posizione, tuttavia si raccomanda l'installazione con la bobina in posizione verticale sopra il corpo.

Le valvole vengono fornite senza i componenti elettrici e gli accessori che devono essere scelti a parte.

## FIGURA 1



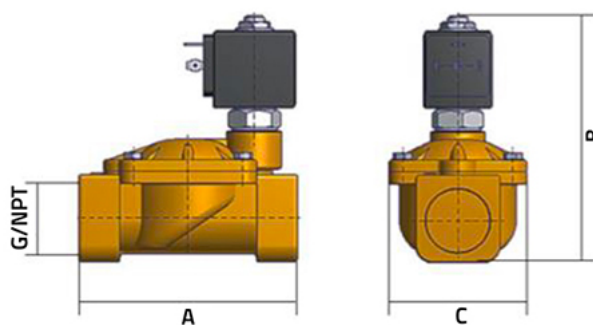
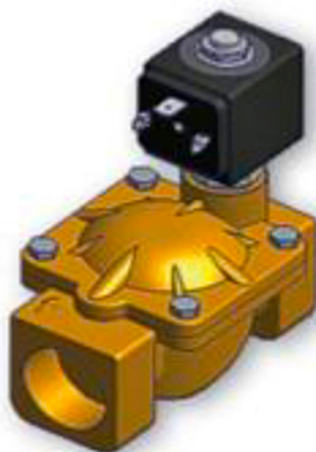
## DIMENSIONI:

CODICE	G/NPT	A [mm]	B [mm]	C [mm]
22000000	3/8"	69	110	40
22000010	1/2"	72	112	40

## DATI TECNICI

CODICE	Attacchi G/NPT	Orifizio [mm]	Portata [m <sup>3</sup> /h]	Portata [l/min]	Pressione minima [bar]	Pressione differenziale max [bar]	Peso [kg]
22000000	3/8"	13	3	49,98	0,1	20	0,55
22000010	1/2"	13	3	49,98	0,1	20	0,58

## FIGURA 2



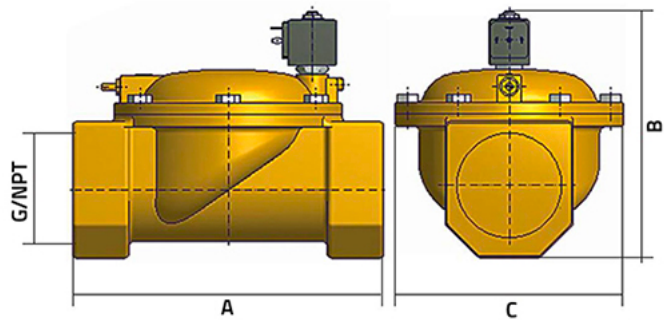
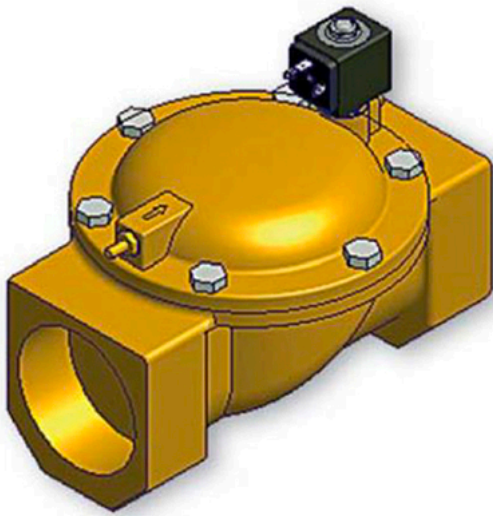
### DIMENSIONI:

CODICE	G/NPT	A [mm]	B [mm]	C [mm]
22000000	3/4"	100	117,5	65
22000010	1"	104	123	65

### DATI TECNICI

CODICE	Attacchi G/NPT	Orifizio [mm]	Portata [m³/h]	Portata [l/min]	Pressione minima [bar]	Pressione differenziale max [bar]	Peso [kg]
22000000	3/4"	20	8,4	139,94	0,1	20	1,02
22000010	1"	25	9,6	159,94	0,1	20	1,08

## FIGURA 3



## DATI TECNICI

CODICE	Attacchi G/NPT	Orifizio [mm]	Portata [m³/h]	Portata [l/min]	Pressione minima [bar]	Pressione differenziale max [bar]	Peso [kg]
22000000	1 1/4"	35	25,2	419,8	0,1	10	3,15
22000010	1 1/2"	40	30	499,8	0,1	10	2,90
22000020	2"	50	37,2	619,8	0,1	20	4,3

## ARTICOLI

CODICE	DESCRIZIONE
22000000	ELETTROVALVOLA NORMALMENTE CHIUSA PER ACQUA E OLI LEGGERI 3/8"
22000010	ELETTROVALVOLA NORMALMENTE CHIUSA PER ACQUA E OLI LEGGERI 1/2"
22000020	ELETTROVALVOLA NORMALMENTE CHIUSA PER ACQUA E OLI LEGGERI 3/4"
22000030	ELETTROVALVOLA NORMALMENTE CHIUSA PER ACQUA E OLI LEGGERI 1"
22000040	ELETTROVALVOLA NORMALMENTE CHIUSA PER ACQUA E OLI LEGGERI 1"1/4
22000050	ELETTROVALVOLA NORMALMENTE CHIUSA PER ACQUA E OLI LEGGERI 1"1/2
22000060	ELETTROVALVOLA NORMALMENTE CHIUSA PER ACQUA E OLI LEGGERI 2"

Tutti i diritti relativi a questa pubblicazione sono di esclusiva proprietà di Tecnosystemi SpA.

Tecnosystemi SpA si riserva il diritto di apportare in qualsiasi momento e senza preavviso, eventuali modifiche per esigenze di carattere tecnico o commerciale.