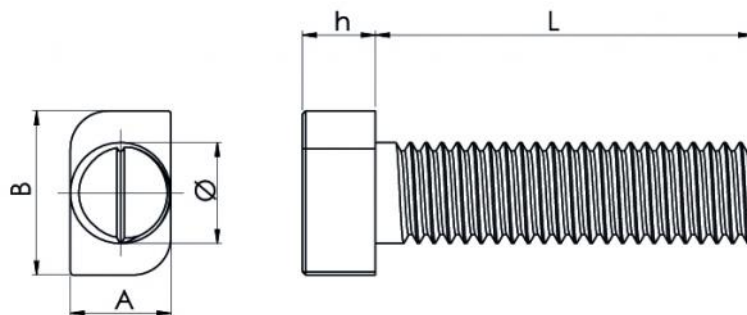


# Vis à tête marteau

- cod. 11110893 - cod. FVD600019BOX - cod.  
11110893BOX  
- cod. 11111052 - cod. FVD600020BOX - cod.  
11111052BOX



## DIMENSIONS



## DESCRIPTIF

Vis à tête marteau en acier inoxydable A2, utilisable sur les profilés FVP-300/400/500.

## CARACTÉRISTIQUES TECHNIQUES

|                             | FVD600019BOX  | FVD600020BOX |
|-----------------------------|---------------|--------------|
| Matériau                    | Acier INOX A2 |              |
| Diamètre (Ø) [mm]           | 8             |              |
| Longueur (L) [mm]           | 20            | 30           |
| Hauteur de la tête (h) [mm] | 5,8           |              |
| Largeur de la tête (A) [mm] | 8             |              |
| Largeur de la tête (B) [mm] | 13            |              |

## ARTICLES

| CODE         | DESCRIPTION                    |
|--------------|--------------------------------|
| 11110893     | VIS A TETE RECTANGULAIRE M8X20 |
| FVD600019BOX |                                |
| 11110893BOX  |                                |
| 11111052     |                                |
| FVD600020BOX |                                |
| 11111052BOX  |                                |

Tous les droits relatifs à cette publication sont de propriété exclusive de Tecnosystemi SpA.

Tecnosystemi SpA se réserve le droit d'apporter toute les modifications nécessaires, sans préavis et pour des exigences techniques ou commerciales.